

SCENA PLENEROWA Z WIDOWNIĄ

OTWÓR 2

Miejscowość: Słupno Gmina: Słupno Powiat: plocki Województwo: mazowieckie		Obiekt: Park Zleceniodawca: ABI. Biuro Projektowe Wiercenie: Centrum Geologii i Geotechniki Nadzór geologiczny: mgr T. Skrzypczyński		System wiercenia: Mechaniczno-obrotowy Rzędna: 69.76 m n.p.m. Skala 1 : 50 Data wiercenia: 2019-12-12								
Wiercenie	Głębokość zwrócenia wody [m.p.p.]	Stratygrafia	Przelot [m]	Opis litologiczny	Symbol gruntu	Włgność	Stan gruntu	ID	IL	Wzrost geotechniczny		
1	2	3	4	5	6	7	8	9	10	11	12	13

OTWÓR 3

Miejscowość: Słupno Gmina: Słupno Powiat: plocki Województwo: mazowieckie		Obiekt: Park Zleceniodawca: ABI. Biuro Projektowe Wiercenie: Centrum Geologii i Geotechniki Nadzór geologiczny: mgr T. Skrzypczyński		System wiercenia: Mechaniczno-obrotowy Rzędna: 70.37 m n.p.m. Skala 1 : 50 Data wiercenia: 2019-12-12								
Wiercenie	Głębokość zwrócenia wody [m.p.p.]	Stratygrafia	Przelot [m]	Opis litologiczny	Symbol gruntu	Włgność	Stan gruntu	ID	IL	Wzrost geotechniczny		
1	2	3	4	5	6	7	8	9	10	11	12	13

OTWÓR 4

Miejscowość: Słupno Gmina: Słupno Powiat: plocki Województwo: mazowieckie		Obiekt: Park Zleceniodawca: ABI. Biuro Projektowe Wiercenie: Centrum Geologii i Geotechniki Nadzór geologiczny: mgr T. Skrzypczyński		System wiercenia: Mechaniczno-obrotowy Rzędna: 70.80 m n.p.m. Skala 1 : 50 Data wiercenia: 2019-12-12								
Wiercenie	Głębokość zwrócenia wody [m.p.p.]	Stratygrafia	Przelot [m]	Opis litologiczny	Symbol gruntu	Włgność	Stan gruntu	ID	IL	Wzrost geotechniczny		
1	2	3	4	5	6	7	8	9	10	11	12	13

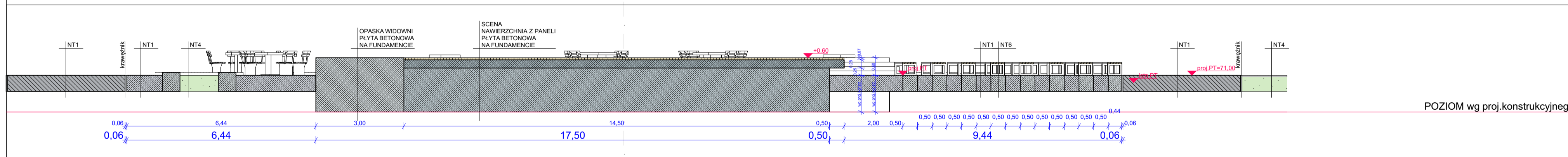
- OZNACZENIA NA RYSUNKU**
- D6 GŁÓWNY CIĄG PIESZO ROWEROWY
 - D8 ŚCIEŻKI PIESZE
 - D9 ŚCIEŻKA DYDAKTYCZNA
- RODZAJE NAWIERZCHNI**
- DOPUSZCZONE ROZWIĄZANIA ALTERNATYWNE OZNACZONE - NT1/NT3/
- NT1 NAWIERZCHNIA Z KOSTKI BRUKOWEJ /POLBRUK/
 - NT2 NAWIERZCHNIA ŻWIROWA
 - NT3 NAWIERZCHNIA MINERALNO-ZYWIWCZNA
 - NT4 NAWIERZCHNIA TRAWIASTA
 - NT6 NAWIERZCHNIA BETONOWA
- PROJEKTOWANE OBIEKTY MAŁA ARCHITEKTURA**
- SCENA PLENEROWA URZĄDZENIA I NAWIERZCHNIE
- 1 SCENA
 - 1A POSADZKA PANELE
 - 1B KONSTRUKCJA PŁYTA ŻELBET
 - 2 OPASKA ZASCENICZNA PŁYTA BETONOWA
 - 3 WIDOWNIA - ŁAWKI
 - 4 SKWER WYPOCZYNKOWY a stoliki do gry b wypoczynkowe c gazon / d ławki
- OZNACZENIA**
- NIEISTNIEJĄCY - ZASYPANY ZBIORNIK NA WODĘ
- GEOTECHNICZNA MAPA DOKUMENTACYJNA**
- 1 LOKALIZACJA I NUMER OTWORU GEOLOGICZNEGO
 - III PRZEKRÓJ GEOTECHNICZNY

BRANŻA KONSTRUKCYJNA
mgr inż. Andrzej Wojtycki
uprawnienia do projektowania i kierowania robotami budowlanymi w spec. konstrukcyjno-budowlanej bez ograniczeń w spec.drogowej i mostowej w ogr.zakresie nr: MAZ/0152/PWOK/04

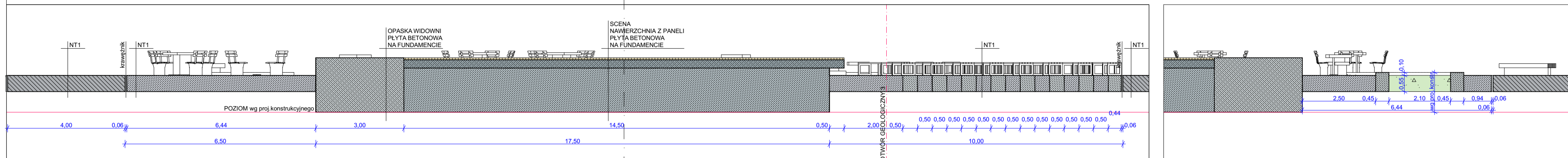
Mazowiecka Okręgowa Izba Inżynierów Budownictwa
nr ewid.: MAZ/BO/0958/04

PIECZĘĆ I PODPIS

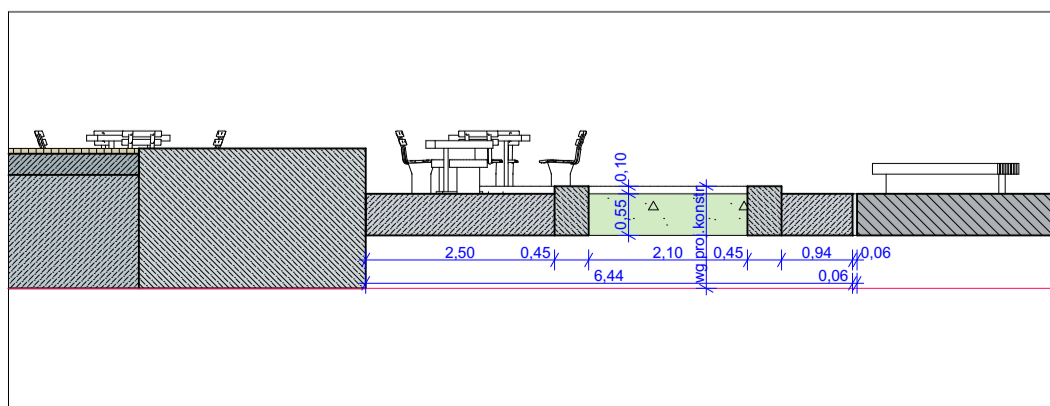
PRZEKRÓJ P-S1



PRZEKRÓJ P-S2



PRZEKRÓJ P-S3



TYTUŁ RYSUNKU	SCENA PLENEROWA Z WIDOWNIĄ RYSUNEK PODSTAWOWY	SKALA RYSUNKU	1:100 (A1)
TYTUŁ PROJEKTU	PROJEKT BUDOWLANO-WYKONAWCZY BUDOWY PARKU „NAD SŁUPIANKĄ” W M.SŁUPNO, GM.SŁUPNO DZIAŁKI NR EW. 72/3, 507, 70/10, 71/1.	NUMER RYSUNKU	PL 10
NAZWA ADRES INWESTYCJI	ZADANIE INWESTYCYJNE PN.: ZAGOSPODAROWANIE TERENU PARKU „NAD SŁUPIANKĄ” W M.SŁUPNO, GM.SŁUPNO	DATA	08-2020
INWESTOR	URZĄD GMINY W SŁUPNIE 09-472 SŁUPNO UL. MISZEWSKA 8A		

ABI BIURO PROJEKTOWE
ARCHTEKT MAREK DZIEGLEWSKI
09-407 Plock
ul. Powstańców Styczniowych 17/8
24 2636251 • abimarek@poczta.onet.pl
www.abiuroprojektowe.pl

Upewnienia w spec. architektonicznej bto.
nr: 123/88, spr: 1991, 19/94, 1/94
Rzeczoznawca Budowlany w spec. architektonicznej i urbanistycznej
Izby Architektów RP nr IARP 8/16/R/IA
Izba zawodowa MOJA nr IA-1019