

KARTA TYTUŁOWA PROJEKTU BUDOWLANEGO

NAZWA ZAMIERZENIA BUDOWLANEGO:

Sieć wodociągowa na działkach o nr ew.: 83/8, 83/2 w miejscowości Rydzyno.

ADRES I KATEGORIA OBIEKTU BUDOWLANEGO

Sieć wodociągowa na działkach o nr ew.: 83/8, 83/2 w miejscowości Rydzyno gm. Słupno.

KATEGORIA OBIEKTU BUDOWLANEGO - XXVI

**NAZWA JEDNOSTKI EWIDENCYJNEJ, NAZWA I NUMER OBRĘBU EWIDENCYJNEGO,
NUMERY DZIAŁEK EWIDENCYJNYCH**

jednostka ewidencyjna: Słupno - Gmina wiejska

obręb: Rydzyno nr 141912_2, 0015

nr działek ewidencyjnych: 83/8, 83/2.

NAZWA I ADRES INWESTORA:

Gmina Słupno

ul. Miszewska 8a

09-472 Słupno

SPIS ZAWARTOŚCI PROJEKTU BUDOWLANEGO

1. PROJEKT ZAGOSPODAROWANIA TERENU strony 1 - 71

Płock, 09.2021r.

OŚWIADCZENIE

Projekt budowlany - projekt zagospodarowania terenu "Sieć wodociągowa na działkach o nr ew.: 83/8, 83/2 w miejscowości Rydzyno ".

został sporządzony na podstawie przepisów:

- ustawą z dnia 7 lipca 1994 r. - Prawo budowlane (Dz.U. 1994 Nr 89 poz. 414);
- rozporządzeniem Ministra Infrastruktury z dnia 12 kwietnia 2002 r. w sprawie warunków technicznych, jakim powinny odpowiadać budynki i ich usytuowanie z dnia 12 kwietnia 2002 r. (Dz.U. 2002 nr 75 poz. 690);
- rozporządzeniem Ministra Transportu, Budownictwa i Gospodarki Morskiej z dnia 12 kwietnia 2002 r. w sprawie szczegółowego zakresu i formy projektu budowlanego (Dz.U. 2021 poz. 1169)
- rozporządzeniem Ministra Infrastruktury z dnia 02 września 2004 r. w sprawie szczegółowego zakresu i formy dokumentacji projektowej, specyfikacji technicznych wykonania i odbioru robót budowlanych oraz programu funkcjonalno-użytkowego - załącznik do Obwieszczenia Ministra Transportu, Budownictwa i Gospodarki Morskiej z dnia 10 maja 2013 r. (Dz. U. 2013 poz.1129);

1) Na podstawie art. 34 ust.3, pkt 3b ustawy Prawo Budowlane całość problematyki ww. projektu budowlanego podziemnych sieci uzbrojenia terenu, została przedstawiona w projekcie zagospodarowania terenu sporządzonym na aktualnej mapie do celów projektowych.

art.34 ust.3 ustawy PB:

"Projekt budowlany zawiera:

- 1) projekt zagospodarowania działki lub terenu, sporządzony na aktualnej mapie do celów projektowych (...),
- 2) projekt architektoniczno-budowlany (...),
- 3) projekt techniczny (...)"

art.34 ust.3b ustawy PB:

" Przepisów ust. 3 pkt 2 i 3 nie stosuje się do projektu budowlanego budowy lub przebudowy urządzeń budowlanych oraz podziemnych sieci uzbrojenia terenu, jeżeli całość problematyki może być przedstawiona w projekcie zagospodarowania działki lub terenu".

2) Na podstawie § 17 ust.1 dane wymagane w projekcie zagospodarowania terenu zostały zamieszczone na dodatkowych rysunkach, co poprawiło czytelność projektu zagospodarowania terenu.

§ 15 ust. 1 Rozporządzenia Ministra Rozwoju w sprawie szczegółowego zakresu i formy projektu budowlanego:

"Część rysunkową projektu zagospodarowania działki lub terenu sporządza się na aktualnej mapie do celów projektowych lub jej kopii poświadczonej za zgodność z oryginałem przez projektanta"

§ 15 ust. 2:

"Część rysunkowa projektu zagospodarowania działki lub terenu określa (...)"

§ 17 ust. 1:

"Dane, o których mowa w § 15 ust. 2, mogą być zamieszczone na dodatkowych rysunkach, jeżeli poprawi to czytelność projektu zagospodarowania działki lub terenu".

STRONA TYTUŁOWA PROJEKTU ZAGOSPODAROWANIA TERENU

NAZWA ZAMIERZENIA BUDOWLANEGO:

Sieć wodociągowa na działkach o nr ew.: 83/8, 83/2 w miejscowości Rydzyno.

ADRES I KATEGORIA OBIEKTU BUDOWLANEGO

Sieć wodociągowa na działkach o nr ew.: 83/8, 83/2 w miejscowości Rydzyno gm. Słupno.
KATEGORIA OBIEKTU BUDOWLANEGO - XXVI

NAZWA JEDNOSTKI EWIDENCYJNEJ, NAZWA I NUMER OBRĘBU EWIDENCYJNEGO, NUMERY DZIAŁEK EWIDENCYJNYCH

jednostka ewidencyjna: Słupno - Gmina wiejska
obręb: Rydzyno nr 141912_2, 0015
nr działek ewidencyjnych: 83/8, 83/2.

NAZWA I ADRES INWESTORA:

Gmina Słupno
ul. Miszewska 8a
09-472 Słupno

JEDNOSTKA PROJEKTOWANIA:

Prywatna Pracownia Projektowa Sieci i Instalacje Sanitarne SANICO mgr inż. Grażyna Dzięglewska
09-407 Płock, ul. Powstańców Styczniowych 17/8

PROJEKTANT

Zakres opracowania projektu w branży instalacyjno - sanitarnej
(imię, nazwisko, numer uprawnień, specjalność, podpis)

mgr inż. Grażyna Dzięglewska
uprawnienia do projektowania w specjalności instalacyjno-inżynierskiej
w zakresie sieci sanitarnych, instalacji sanitarnych i ochrony środowiska nr: 82/92
Mazowiecka Okręgowa Izba Inżynierów Budownictwa nr: MAZ/IS/4132/02

**ZAŁĄCZNIK DO KARTY TYTUŁOWEJ
PROJEKTU ZAGOSPODAROWANIA TERENU
SPIS TREŚCI**

CZĘŚĆ OPISOWA		str.
1. Opis techniczny		5÷16
2. Informacja dotycząca bezpieczeństwa i ochrony zdrowia		17÷24
CZĘŚĆ RYSUNKOWA		
1. Projekt zagospodarowania terenu	rys. nr 1	25
2. Profile sieci wodociągowej I÷HP2, II÷HP1	rys. nr 2	26
3. Montaż węzłów hydrantowych - rysunek typowy	rys. nr 3	27
4. Bloki oporowe Dn 100-300; p _{max} =15 atm – rysunek typowy	rys. nr 4	28
5. Zabezpieczenie istniejących kabli telekomunikacyjnych w wykopie - rysunek typowy	rys. nr 5	29
6. Zabezpieczenie istniejących kabli energetycznych w wykopie - rysunek typowy	rys. nr 6	30
DOKUMENTY		
- Oświadczenie projektanta o sporządzeniu projektu budowlanego		31
- Stwierdzenie przygotowania zawodowego		32
- Zaświadczenie z Izby Zawodowej		33
- Warunki techniczne WOŚ.7010.180.2021 projektowania sieci wodociągowej w drodze gminnej dz. nr ew. 83/2 w m. Rydzyno		34÷35
- Wypis i wyrys z Miejscowego Planu Zagospodarowania Przestrzennego gminy Słupno Uchwała nr 262/XXXIII/06 Rady Gminy Słupno z dnia 17 marca 2006 R. (DZ.URZ.WOJ.MAZ.NR122 Z DNIA 25.06.2006 R.,POZ.4009)		36÷56
- Protokół Narady Koordynacyjnej GGN-III.6630.517.2021		57÷62
- Państwowy Powiatowy Inspektor Sanitarny w Płocku - opinia		63÷64
- Uzgodnienie - Rzecznawca do spraw zabezpieczeń przeciwpożarowych		65
- Decyzja zezwalająca na lokalizację w pasie drogowym drogi wewnętrznej w miejscowości Wykowo urządzenia infrastruktury technicznej niezwiązanej z potrzebami zarządzania drogami lub potrzebami ruchu drogowego		66÷69
- Uzgodnienie - Wydział Inwestycji, Infrastruktury i Rozwoju Urzędu Gminy w Słupnie		70
- Mapa do celów projektowych - 1:500		71

OPIS TECHNICZNY

Sieć wodociągowa na działkach o nr ew.: 83/8, 83/2 w miejscowości Rydzyno.

1. Podstawa opracowania.

- Zlecenie Inwestora
- Warunki techniczne WOŚ.7010.180.2021 projektowania sieci wodociągowej w drodze gminnej dz. nr ew. 83/2 w m. Rydzyno
- Wypis z Miejscowego Planu Zagospodarowania Przestrzennego gminy Słupno Uchwała nr 262/XXXIII/06 Rady Gminy Słupno z dnia 17 marca 2006 R. (DZ.URZ.WOJ.MAZ.NR122 Z DNIA 25.06.2006 R.,POZ.4009)
- protokół Narady Koordynacyjnej GGN-III.6630.517.2021
- obowiązujące normy techniczne.
 - ustawą z dnia 7 lipca 1994 r. - Prawo budowlane (Dz.U. 1994 Nr 89 poz. 414);
 - rozporządzeniem Ministra Infrastruktury z dnia 12 kwietnia 2002 r. w sprawie warunków technicznych, jakim powinny odpowiadać budynki i ich usytuowanie z dnia 12 kwietnia 2002 r. (Dz.U. 2002 nr 75 poz. 690);
 - rozporządzeniem Ministra Transportu, Budownictwa i Gospodarki Morskiej z dnia 12 kwietnia 2002 r. w sprawie szczegółowego zakresu i formy projektu budowlanego (Dz.U. 2002 poz. 1609).
 - rozporządzeniem Ministra Infrastruktury z dnia 02 września 2004 r. w sprawie szczegółowego zakresu i formy dokumentacji projektowej, specyfikacji technicznych wykonania i odbioru robót budowlanych oraz programu funkcjonalno-użytkowego - załącznik do Obwieszczenia Ministra Transportu, Budownictwa i Gospodarki Morskiej z dnia 10 maja 2013 r. (Dz. U. 2013 poz.1129);

2. Cel opracowania.

Celem opracowania jest budowa sieci wodociągowej na działkach o nr ew.: 83/8, 83/2 w miejscowości Rydzyno. Wykonanie opracowania projektowego jest realizowane na zlecenie Inwestora.

3. Projekt zagospodarowania terenu

3.1. Przedmiot zamierzenia budowlanego, a w przypadku zamierzenia budowlanego obejmującego więcej niż jeden obiekt budowlany - zakres całego zamierzenia

Przedmiotem zamierzenia budowlanego jest budowa sieci wodociągowej \varnothing 110 mm PE na działkach nr ew.: 83/8, 83/2 w miejscowości Rydzyno gmina Słupno.

3.2. Istniejący stan zagospodarowania terenu

Teren na którym zlokalizowana będzie inwestycja posiada następującą infrastrukturę techniczną:

- komunalna sieć wodociągowa
- sieci elektroenergetyczne średniego i niskiego napięcia
- sieć telekomunikacyjna

Zmiana w projekcie zagospodarowania polega na budowie sieci wodociągowej. Zamierzenie budowlane nie przewiduje rozbiórki obiektów budowlanych.

3.3. Projektowane zagospodarowanie terenu

a) urządzenia budowlane związane z obiektami budowlanymi;

Źródłem zaopatrzenia w wodę projektowanej sieci wodociągowej będzie istniejący wodociąg \varnothing 110mm PE zlokalizowany na działce o nr ew.: 83/8. Włączenie do istniejącej sieci poprzez trójnik kołnierzowy \varnothing 100/100 mm w punkcie oznaczonym na mapie „I”. Odcięcie odgałęzienia zasuwą kołnierzową \varnothing 100 mm typu E.

b) sposób odprowadzania lub oczyszczania ścieków;

Sieć wodociągowa jest obiektami budowlanym gdzie nie wytwarza się ścieków.

c) układ komunikacyjny;

Projektowana sieć wodociągowa zlokalizowana jest w drodze gminnej dojazdowej obsługującej przyległy zespół mieszkaniowy.

d) sposób dostępu do drogi publicznej;

Droga dojazdowa w której zlokalizowana jest projektowana infrastruktura jest drogą publiczną.

e) parametry techniczne sieci i urządzeń uzbrojenia terenu;

- sieć wodociągowa z rur ciśnieniowych \varnothing 110 mm PEHD 100; Dz110x6,6 PN10 SDR17 - długość ok. 153,7 m, wg PN-EN 12201-2+A1:2013-12
- trójnik kołnierzowy 100/100 mm z żeliwa sferoidalnego - szt. 1
- trójnik kołnierzowy Combi-T 100/80 mm z żeliwa sferoidalnego zintegrowany z zasuwą typu E z obudową i skrzynką uliczną do zasuw - szt. 1
- zasuwa kołnierzowa bezdławicowa miękkouszczelniająca z żeliwa sferoidalnego z obudową i skrzynką uliczną żeliwną do zasuw Dn100 mm - szt. 1
- kolano kołnierzowe 90° z żeliwa sferoidalnego Dn100/100 mm - szt. 1
- złączka redukcyjna FFR z żeliwa sferoidalnego Dn100/80 mm - szt. 1
- złączka FF z żeliwa sferoidalnego Dn 80/80 mm L=600 mm - szt. 2
- zasuwa kołnierzowa bezdławicowa miękkouszczelniająca z żeliwa sferoidalnego z obudową i skrzynką uliczną żeliwną do zasuw Dn80 - szt. 1
- węzeł hydrantowy z hydrantem nadziemnym Dn80 z samoczynnym odwodnieniem i podwójnym zamknięciem z żeliwa szarego wg normy PN-EN 1074-6:2005 oraz PN-EN 14384:2005 – szt. 2.

f) ukształtowanie terenu i układ zieleni, w zakresie niezbędnym do uzupełnienia części rysunkowej projektu zagospodarowania działki lub terenu;

Nie zmienia się istniejącego ukształtowania terenu i układu zieleni.

3.4. Zestawienie

a) powierzchni zabudowy projektowanych i istniejących obiektów budowlanych;

Powierzchnia zajmowanej nieruchomości przez sieć wodociągową wynosi ok. 17 m².

b) powierzchni dróg, parkingów, placów i chodników,

nie dotyczy

c) powierzchni biologicznie czynnej,

Sieć wodociągowa zalicza się do obiektów liniowych podziemnego uzbrojenia projektowanych dla bezpośredniej obsługi terenów, istniejącego i projektowanego zainwestowania. Teren zajęty pod przewody po wykonaniu robót budowlanych będzie wykorzystany w ten sam sposób co obecnie. Nie zmienia się funkcji i sposobu wykorzystania dotychczas zajmowanej powierzchni. Sieć wodociągowa jest budowlą podziemną i w związku z jej budową w pasie drogowym nie przewiduje się wyłączenia działek z powierzchni biologicznie czynnej.

d) powierzchni innych części terenu, niezbędnych do sprawdzenia zgodności z ustaleniami miejscowego planu zagospodarowania przestrzennego, a w przypadku jego braku z decyzją o warunkach zabudowy i zagospodarowania terenu albo uchwałą o ustaleniu lokalizacji inwestycji mieszkaniowej lub inwestycji towarzyszących;

Rodzaj projektowanego w niniejszym opracowaniu obiektu budowlanego jest zgodny z ustaleniami miejscowego planu zagospodarowania przestrzennego gminy Słupno.

3.5. Informacje i dane

a) o rodzaju ograniczeń lub zakazów w zabudowie i zagospodarowaniu tego terenu wynikających z aktów prawa miejscowego lub decyzji o warunkach zabudowy i zagospodarowania terenu, jeżeli są wymagane,

Wszystkie zasady obsługi w zakresie infrastruktury technicznej ustalone w miejscowym planie zagospodarowania przestrzennego gminy Słupno przy projektowaniu przedmiotowych obiektów budowlanych zostały wypełnione.

b) czy działka lub teren, na którym jest projektowany obiekt budowlany, są wpisane do rejestru zabytków lub gminnej ewidencji zabytków lub czy zamierzenie budowlane lokalizowane jest na obszarze objętym ochroną konserwatorską,

Przedmiotowa inwestycja nie dotyczy terenu, który podlega ochronie konserwatorskiej mocą obowiązującej ustawy z dnia 23 lipca 2003 roku o ochronie zabytków i opiece nad zabytkami (Dz.U. z 2003 r. nr 162, poz. 1568 z późniejszymi zmianami).

c) określające wpływ eksploatacji górniczej na działkę lub teren zamierzenia budowlanego – jeśli zamierzenie budowlane znajduje się w granicach terenu górniczego,

Działki na której projektowany jest obiekt budowlany nie znajdują się w granicach terenu górniczego.

d) o charakterze, cechach istniejących i przewidywanych zagrożeń dla środowiska oraz higieny i zdrowia użytkowników projektowanych obiektów budowlanych i ich otoczenia w zakresie zgodnym z przepisami odrębnymi;

Teren na którym realizowana będzie niniejsza inwestycja nie podlega ochronie prawnej w aspekcie ochrony środowiska i zdrowia.

Na podstawie rozporządzenia Rady Ministrów z dnia 9 listopada 2010 r. w sprawie przedsięwzięć mogących zawsze znacząco oddziaływać na środowisko oraz przedsięwzięć mogących potencjalnie znacząco oddziaływać na środowisko (Dz. U. z dnia 12 listopada 2010 r.) oraz szczegółowych kryteriów związanych z kwalifikowaniem przedsięwzięć do sporządzania raportu o oddziaływaniu na środowisko, projektowana inwestycja nie wymaga sporządzenia raportu o oddziaływaniu przedsięwzięcia na środowisko oraz nie wymaga decyzji o środowiskowych uwarunkowaniach.

Wykonawca ma obowiązek znać i stosować w czasie prowadzenia robót wszelkie przepisy dotyczące ochrony środowiska naturalnego a w szczególności:

- Ustawa z dn. 27 kwietnia 2001 r. – Prawo ochrony środowiska (Dz. U. z 2001 r. Nr 62, poz. 627, z późn. zm.)
- Ustawa z dnia 18 lipca 2001 r. – Prawo wodne (Dz.U.Nr 115, poz. 1229 z późniejszymi zmianami).
- Rozporządzenie Ministra Ochrony Środowiska, Zasobów Naturalnych i Leśnictwa z dnia 28 kwietnia 1998 r. w sprawie dopuszczalnych wartości stężeń substancji zanieczyszczających w powietrzu (Dz.U.Nr 55, poz. 355),
- Rozporządzenie Ministra Ochrony Środowiska, Zasobów Naturalnych i Leśnictwa z dnia 13 maja 1998 r. w sprawie dopuszczalnych poziomów hałasu w środowisku (Dz.U.Nr 66, poz. 436),
- Rozporządzenie Ministra Gospodarki Przestrzennej i Budownictwa z dnia 14 grudnia 1994 r. w sprawie warunków technicznych, jakim powinny odpowiadać budynki i ich usytuowanie (Tekst jednolity: Dz.U.Nr 15, poz. 140 z 1999 r.)
- Rozporządzenie Ministra Gospodarki Morskiej i Żeglugi Śródlądowej z dnia 12 lipca 2019 r. w sprawie substancji szczególnie szkodliwych dla środowiska wodnego oraz warunków, jakie należy spełnić przy wprowadzaniu do wód lub do ziemi ścieków, a także przy odprowadzaniu wód opadowych lub roztopowych do wód lub do urządzeń wodnych.

W okresie trwania budowy wykonawca będzie:

- a) utrzymywać teren budowy i wykopy bez wody stojącej,
- b) podejmować wszelkie uzasadnione kroki mające na celu stosowanie się do przepisów i norm dotyczących ochrony środowiska na terenie i wokół terenu budowy, oraz będzie unikać uszkodzeń lub uciążliwości dla osób lub własności społecznej i innych, a wynikające ze skażenia, hałasu lub innych przyczyn powstałych w następstwie jego sposobu działania.

Stosując się do tych wymagań musi mieć szczególny wzgląd na:

- a) lokalizacje baz, warsztatów, magazynów, składowisk, ukopów i dróg dojazdowych
- b) środki ostrożności i zabezpieczenia przed:
 - zanieczyszczeniem zbiorników i cieków wodnych pyłami i substancjami toksycznymi,
 - zanieczyszczeniem powietrza pyłami i gazami,
 - możliwością powstania pożaru,

3.6. Dane dotyczące warunków ochrony przeciwpożarowej, w szczególności o drogach pożarowych oraz przeciwpożarowym zaopatrzeniu w wodę, wraz z ich parametrami technicznymi;

Zasady ustalenia zapotrzebowania na wodę do celów przeciwpożarowych i do zewnętrznego gaszenia pożarów reguluje Rozporządzenie Ministra Spraw Wewnętrznych i Administracji z 24 lipca 2009 r w sprawie przeciwpożarowego zaopatrzenia w wodę oraz dróg pożarowych (Dz. U. Nr 124 poz. 1030 z 2009 r).

Załącznik do rozporządzenia Ministra Spraw Wewnętrznych i Administracji z dnia 24 lipca 2009 r.(poz. 1030).

Liczba mieszkańców:

- Rydzyno 200 osoby

Wymagana ilość wody jest określana dla całej jednostki osadniczej wg tabeli.

L.p.	Liczba mieszkańców jednostki osadniczej	Wydajność wodociągu	Równoważny zapas wody w zbiorniku
		dm ³ /s	m ³

1	Do 2000	5	50
---	---------	---	----

Wydajność nominalna hydrantu zewnętrznego, przy ciśnieniu nominalnym 0,1 MPa mierzonym na zaworze hydrantowym podczas poboru wody, w zależności od jego średnicy nominalnej (DN), nie może być mniejsza niż:

- dla hydrantu nadziemnego DN 80 na sieci, o której mowa w § 9 ust. 2 — 5 dm³/s.

§ 9 ust. 2 - Sieć wodociągowa przeciwpożarowa powinna zapewniać wydajność nie mniejszą niż 5 dm³/s i ciśnienie w hydrancie zewnętrznym nie mniejsze niż 0,1 MPa, przez co najmniej 2 godziny.

Wodociąg, który służy nie tylko do celów przeciwpożarowych, powinien mieć wydajność zapewniającą łącznie wymagana ilość wody dla potrzeb:

- przeciwpożarowych;
- bytowo-gospodarczych, ograniczonych do 15 %;

przemysłowych, ograniczonych do niezbędnej obsługi urządzeń technologicznych.

Strata ciśnienia na odcinku projektowanego wodociągu

Obliczenia hydrauliczne sieci wodociągowej wykonano w oparciu o bilans zapotrzebowania wody na cele bytowo – gospodarcze i cele p.poż. Wielkość zapotrzebowania na wodę określono w oparciu o obecnie obowiązujące normy zużycia wody.

Wskaźniki zapotrzebowania dla mieszkańców przyjęto wg Rozporządzenia Ministra Infrastruktury z dnia 14 stycznia 2002 roku w sprawie określenia przeciętnych norm zużycia wody (Dz. U. Nr 8 poz. 70 z dnia 31 stycznia 2002r.)

Przepływ bytowo-gospodarczy

Określenie zapotrzebowania na wodę dla sieci wodociągowej wykonano w oparciu o jednostkowe zapotrzebowanie na wodę na cele socjalno bytowe oraz gospodarcze w gospodarstwach domowych.

Do obliczeń przyjęto następujące wielkości:

$Q_d = 100 \text{ dm}^3/\text{Md}$ - średnie dobowe zapotrzebowanie na wodę dla mieszkańca

$N_d = 1,3$ - dobowy współczynnik nierównomierności rozbioru wody

$N_h = 1,8$ - godzinowy współczynnik nierównomierności rozbioru wody

Przyjęta liczba mieszkańców $M=40$ osób

Średnie dobowe zużycie wody

$$Q_{d\text{sr}} = 40 \cdot 100 = 4000 \text{ dm}^3/\text{d}$$

Maksymalne dobowe zużycie wody

$$Q_{d\text{max}} = 1,3 \cdot 4000 = 5200 \text{ dm}^3/\text{d}$$

Średnie godzinowe zużycie wody

$$Q_{h\text{sr}} = 5200 / 24 = 217 \text{ dm}^3/\text{h}$$

Maksymalne godzinowe zużycie wody

$$Q_{h\text{max}} = 217 \cdot 1,8 = 390,6 \text{ dm}^3/\text{h}$$

Przepływ gospodarczy na odcinku projektowanej sieci

$$Q_s = 390,6 \text{ dm}^3/\text{h} = 0,11 \text{ l/s}$$

Obliczenia przedstawiono w formie tabelarycznej

Numer węzła	Odcinek	Przepływ pożarowy $Q_p = 10 \text{ l/s} + 15\% Q_{\text{obl}}$	Długość [m]	Prędkość v [m/s]	Jednostkowy spadek ciśnienia i [%]	Wysokość strat ciśnienia h _l [m]	Suma wysokości strat ciśnienia Σh_l [m]	Rzędna terenu [m]	Rzędna linii ciśnień [m H ₂ O]	Ciśnienie w węzłach [m H ₂ O]
1	2	3	4	5	6	7	8	9	10	11
HP1								59,80	69,80	10
	HP-I	5,01	157	0,79	7,34	1,15	1,15			
I								59,60	70,95	11,35

Dla spełnienia wymagań ciśnienia nominalnego 0,1 MPa mierzonym na zaworze hydrantowym HP2 podczas poboru wody, wymagane ciśnienie wody w punkcie "I" włączenia projektowanej sieci powinno wynosić ok. 0,12MPa. Na sieci zamontowano 2 hydrant przeciwpożarowe nadziemne $\varnothing 80$ fig.853 z samoczynnym odwodnieniem i podwójnym zamknięciem z żeliwa szarego wg normy PN-EN 1074-6:2005 oraz PN-EN 14384:2005.

Hydrant HP1 zamontować na odejściu z trójnika Combi T-Dn100/80mm zintegrowanego z zasuwą typu E Dn 80. Hydrant HP2 zamontować na długości z załamaniem kolaniem 90°C i zwężką redukcyjną FFR Dn 100/80mm.

Hydrant odciąć zasuwą \varnothing 80 kołnierзовą bezdławicową miękouszczelniającą z żeliwa sferoidalnego z obudową i skrzynką uliczną żeliwną do zasuw. Hydrant montować zgodnie z PN-B-02863;1997. Hydranty zewnętrzny przeciwpożarowy powinien być co najmniej raz w roku poddawany przeglądom i konserwacji przez właściciela sieci wodociągowej. Hydrant montować zgodnie z Rozporządzeniem MSWiA z dnia 24 lipca 2009 r. w sprawie przeciwpożarowego zaopatrzenia w wodę oraz dróg pożarowych oraz PN-B-02863;1997.

Po wybudowaniu sieci należy wykonać badania wydajności nominalnej i ciśnienia na hydrancie zainstalowanych na sieci wodociągowej.

3.7. Inne niezbędne dane wynikające ze specyfiki, charakteru i stopnia skomplikowania obiektu budowlanego lub robót budowlanych;

a) Sieć wodociągowa.

Sieć wodociągową zaprojektowano z rur ciśnieniowych \varnothing 110 mm PEHD typ 100PN10 ; Dz110x6,6 SDR17 wg PN-EN 12201-2+A1:2013-12 polietylenowych z polietylenu o dużej gęstości zwanego również polietylenem niskociśnieniowym lub twardym. Rury zastosowane do budowy powinny mieć atest odpowiedniego organu służby zdrowia o dopuszczeniu do przesyłania wody do picia. Dopuszczalne ciśnienie robocze rur PE - 10 kG/cm². Rury układać na podsypce piaskowej gr. 0,15 m. Wodociąg włączyć do istniejącej sieci poprzez trójnik kołnierзовy 100/100 i odciąć zasuwą typu E z żeliwa sferoidalnego z obudową i skrzynką uliczną do zasuw.

Rury PE łączyć przez zgrzewanie doczołowe. Na sieci montować kształtki PE, oraz żeliwne z żeliwa sferoidalnego. Na sieci zamontować zasuwy typu E z żeliwa sferoidalnego. Zasuwy bezdławicowe z elastycznym uszczelnieniem klina montować z trzpieniem teleskopowym, obudową i skrzynką uliczną do zasuw.

Armaturę żeliwną kołnierзовą oraz kształtki kołnierзовe łączyć z rurami PE za pomocą połączeń kołnierзовych. Uszczelnienie kołnierzy uszczelką gumową.

Pod armaturę, hydranty oraz trójniki wykonać bloki oporowe i podporowe o wym. 0,3x0,3x0,2 m z betonu B-20. Bloki odizolować od przewodów np. folią polietylenową gr. 3mm lub warstwą papy bitumicznej. Wszystkie urządzenia i uzbrojenia powinny być oznaczone wg obowiązujących norm i wytycznych tabliczkami zgodnie z PN-86/B-09700 na słupkach betonowych, na budynkach lub ogrodzeniach trwałych. Tabliczki umieszczać w miejscach widocznych trudno dostępnych dla osób postronnych. Dopuszcza się montaż tabliczek na słupkach stalowych zabezpieczonych przed korozją oraz z powłoką zewnętrzną w kolorze niebieskim. Teren wokół uzbrojenia sieci wodociągowej należy umocnić płytkami betonowymi. W odległości ok. 40 cm nad górną powierzchnią rurociągu ułożyć taśmę ostrzegawczą - identyfikacyjną w kolorze biało-niebieskim, z przekładką ze stali nierdzewnej.

Dopuszcza się zastosowanie przewodów i urządzeń różnych producentów jednak o parametrach technicznych nie niższych niż zastosowane w niniejszym projekcie, oraz pod warunkiem uzyskania wymaganych atestów, aprobat technicznych, certyfikatów zgodności oraz instrukcji producenta zawierającej wymogi i zalecenia dotyczące montażu. Wyboru urządzeń i materiałów zastosowany do budowy dokonana wykonawca w uzgodnieniu z Inwestorem. Wymienione w opracowaniu projektowym i kosztorysowym urządzenia i materiały konkretnych producentów służą do określenia parametrów materiałów spełniających oczekiwane standardy.

Próba szczelności, płukanie i dezynfekcja przewodów.

Po ułożeniu rurociągów należy przeprowadzić próbę hydrauliczną wg normy PN-70/B-10715- "Szczelność wodociągu. Wymagania i badania przy odbiorze". Ciśnienie próbne nie może być niższe niż 10 kG/cm² (1,0 MPa). Odcinek można uznać za szczelny, jeżeli przy zamkniętym dopływie wody pod ciśnieniem próbnym w czasie 30 min. nie będzie spadku ciśnienia. Następnie wykonać płukanie przewodu. Do płukania należy użyć wody z istniejącego wodociągu. Prędkość przepływu wody nie może być mniejsza niż 1,0 m/s. Po dokładnym przepłukaniu należy wykonać dezynfekcję przewodu. Dezynfekcja polega na wprowadzeniu do przewodu roztworu wody z dodatkiem chlorku wapnia w ilości 100 mg/l i pozostawienie go w przewodzie przez 24 godziny. Następnie przewód należy płukać ponownie wodą, co najmniej przez 1 godzinę. Po przepłukaniu i dezynfekcji powinna być dokonana analiza bakteriologiczna wody w laboratorium stacji sanitarno - epidemiologicznej.

b) Roboty ziemne.

Wykopy pod przewody wykonać zgodnie z przepisami zawartymi w normie branżowej BN-62/8836-02 „Wykopy otwarte pod przewody wodociągowe i kanalizacyjne. Warunki techniczne wykonania” oraz

BN-62/8836-01 „Roboty ziemne. Wykopy tunelowe dla przewodów wodociągowych i kanalizacyjnych. Warunki techniczne wykonania.” Wykopy prowadzić mechanicznie, tylko w miejscach kolizji ręcznie. Projektuje się wykopy o ścianach prostych, za pomocą płyt przenośnych lub przesuwanych wyciąganych w trakcie wypełniania wykopu gruntem (zagęszczanie warstwowe) lub pionowe deskowanie ścian wykopu za pomocą lekkich profili, dyli. Wykopy można również zabezpieczyć obudową szczelną z grodzic G62 wbijanych pionowo, ze stali St3Sx produkcji Huty Katowice lub systemem poprzez umocnienie typu box „PODLASIE”. Montaż obudów wykonać zgodnie z wymogami BHP i instrukcją producenta systemu. Ze względu na głębokość wykopów oraz występowanie gruntów średnio i mało spoistych, należy przeprowadzić szalowanie szczególnie dokładnie. Zaprojektowano wykopy o szerokości 1m. Zaprojektowano wykopy o szerokości 1,0m. Wykopy nie powinny być przekopane, ich głębokość powinna uwzględniać jedynie podsypkę piaskową i ewentualnie drenaż. Sieć i obiekty stanowiące ich uzbrojenie należy posadzić na gruntach nośnych. Występowanie gruntów nośnych powinno być potwierdzone wpisem do dziennika budowy wykonanym przez uprawnionego geodetę. Jeżeli w trakcie prowadzenia robót napotkamy grunt torfiasty lub gliniasty, należy go bezwzględnie wybrać, a miejsca te uzupełnić piaskiem. Grunt z wykopów nadający się do zasyпки składować na odkład, natomiast pozostały wywieźć na wyznaczone stanowisko nie dalej jednak jak 5 km od miejsca prowadzenia robót. Wszystkie napotkane przewody podziemne na trasie przewodów krzyżujące się lub biegnące równolegle z wykopem, zabezpieczyć przed uszkodzeniem w sposób zapewniający ich działanie. Powyższe prace wykonać pod nadzorem odpowiednich służb eksploatacyjnych. Sieć wodociągową układać na warstwie piasku grubości 15 cm. Ułożony odcinek rury po uprzednim sprawdzeniu prawidłowości jej spadku wymaga zastabilizowania przez wykonanie obsypki ochronnej z piasku dobrze zagęszczonego do wysokości 0,3 m ponad wierzch rury. Obsypkę zagęszczać ręcznie do uzyskania współczynnika 0,95 zgodnie z normą BN-72/8932-01 oraz PN-68/13-06-50. Obsypkę należy wykonać z zachowaniem dostępu do dołka montażowego. Dołki montażowe ulegają zasypaniu piaskiem po próbie szczelności złącz danego odcinka. Wykopy zasypywać piaskiem z ręcznym zagęszczeniem, do wysokości 0,5 m ponad wierzch rury warstwami 15 cm do uzyskania współczynnika 0,95; powyżej zasypywać łatwo wiążącym się gruntem, może to być grunt rodzimy, oraz zagęszczać mechanicznie warstwami 20 cm do uzyskania współczynnika 1,0 w pasie jezdni. W przypadku zbierania się wód opadowych i gruntowych na dnie wykopu wykonać studzienki odwadniające z rur betonowych \varnothing 500 mm, h=1 m. Wodę ze studzienek pompować pompami zatapialnymi i odprowadzić węzłem do istniejącej kanalizacji. W przypadku występowania źródeł podziemnych i żył wodnych w celu odwodnienia wykopów należy wykonać drenaż z grubego żwiru o grubości 20 cm z dwoma ciągami sączków drenarskich z PVC 113 mm. Drenaż należy układać w warstwie przepuszczalnego żwiru średnioziarnistego. Drenaż podłączyć co ok. 30 m do studzienek zbiorczych drenażowych PVC 500, H=1350, z osadnikiem h=640 mm. Pompowanie wody ze studzienek zbiorczych pompami zatapialnymi z odprowadzeniem węzłem do istniejącej kanalizacji. Decyzję o wyborze metody odwodnienia wykonawca powinien podjąć za zgodą inwestora na etapie realizacji robót, dostosowując metodę odwodnienia do panujących aktualnie warunków. W trakcie prac przy wykonywaniu wykopów fundamentowych należy kierować się wymienionymi niżej zaleceniami:

- pracę sprzętu mechanicznego zakończyć 0,3 m powyżej projektowanego poziomu posadowienia, a pozostawiona w dnie wykopu warstwę ochronną wybrać narzędziami ręcznymi bezpośrednio przed przystąpieniem do fundamentowania,
- pod fundamentami posadowionymi w gruntach plastycznych należy wykonać warstwę filtracyjną z chudego betonu o grubości min. 0,1 m;
- otwartych wykopów nie można pozostawić na dłuższy czas, szczególnie zimowy, ponieważ mogłoby nastąpić przemoczenie lub przemarznięcie gruntów,
- wszystkie ewentualnie rozmoczone, przemarznięte lub naruszone partie gruntów należy wybrać z dna wykopu i zastąpić chudym betonem.

W trakcie wykonywania robót należy zapewnić możliwość przejścia dla pieszych poprzez zastosowanie kładek z bali drewnianych o gr. 32 mm ułożonych na krawędziakach 120x60 mm. Balustrady wykonać na wysokości 1,2 m. Wykopy należy prawidłowo zabezpieczyć i oznakować, aby uniknąć wypadków. Miejsca robót ziemnych i montażowych w obrębie pasa ruchu drogowego należy zabezpieczyć przez ustawienie barier oświetleniowych, świecących w nocy światłami ostrzegawczymi oraz ustawienie odpowiednich znaków drogowych zgodnie z Kodeksem Drogowym. Po zakończeniu robót w pasie drogowym należy nawierzchnię utwardzić. Grunt wydobyty z wykopu może być powtórnie użyty pod warunkiem spełnienia wszystkich kryteriów i wymagań spełniających jego przydatność do użytkowania. Przed przystąpieniem do robót ziemnych należy:

- zapoznać się z oryginałem protokołu Narady Koordynacyjnej oraz uzgodnieniami dodatkowymi,
- zawiadomić właścicieli gruntów o planowanym wejściu na ich teren,
- zawiadomić użytkowników istniejącego uzbrojenia terenu o przystąpieniu do robót w pobliżu tego uzbrojenia,

- wykonać tzw. Przekopy kontrolne celem dokładnego zlokalizowania istniejącego uzbrojenia. Poza ogólnymi warunkami bezpieczeństwa i higieny pracy obowiązującymi przy robotach ziemnych i obsłudze sprzętu mechanicznego, przy wykonywaniu przejść pod przeszkodami należy dodatkowo zapewnić warunki BHP – zgodnie z rozporządzeniem Ministra Budownictwa i Przemysłu Materiałów Budowlanych z dnia 28 marca 1972 roku w sprawie bezpieczeństwa i higieny pracy przy wykonywaniu robót budowlano – montażowych Dz.U.Nr 13 z dnia 10 kwietnia 1972 roku.

c) Kolizje z istniejącym uzbrojeniem.

Trasowanie sieci.

Trasa sieci wodociągowej i sieci kanalizacji sanitarnej została uzgodniona na Naradzie Koordynacyjnej. Przed rozpoczęciem budowy wykonawca powinien zwrócić się do ośrodka geodezyjnego o wytyczenie trasy przyłączy w terenie. Nie wyklucza się istnienia nie wskazanego na mapach (nie zgłoszonego do inwentaryzacji) uzbrojenia podziemnego tworzącego kolizje z projektowaną siecią. W miejscach skrzyżowań przewodów z istniejącym uzbrojeniem należy zachować minimalną odległość pionową równą 20 cm. W przypadkach uzasadnionych należy zastosować rury ochronne po uzgodnieniu z jednostkami branżowymi. W przypadku zaistnienia kolizji wymagających przebudowy istniejących urządzeń, wykonawca zobowiązany jest niezwłocznie poinformować o tym jednostkę branżową odpowiedzialną za eksploatację kolidujących urządzeń i przyszłego eksploatatora sieci wodociągowej w celu uzgodnienia sposobu przebudowy. Przebudowy należy dokonać w porozumieniu i pod nadzorem eksploatatora sieci wodociągowej.

Mapy geodezyjne nie posiadają wszystkich rzędnych zagłębienia istniejących urządzeń uzbrojenia podziemnego. Dlatego założono, że:

- kable energetyczne są standardowo posadowione ok. 0,8-1,0 m poniżej poziomu terenu,
- zagłębienie kabli telekomunikacyjnych odczytać z mapy geodezyjnej lub w przypadku braku danych geodezyjnych założono ich posadowienie ok. 0,6 – 0,8 m poniżej poziomu terenu,
- zagłębienie sieci wodociągowych założono na głębokości 1,6 – 1,8 m.

Zabezpieczenie kabli telekomunikacyjnych

W miejscach zbliżeń i skrzyżowań z liniami kablowymi prace ziemne należy prowadzić ręcznie, pod nadzorem osób posiadających stosowne uprawnienia do nadzorowania tego typu prac, zgodnie z obowiązującymi przepisami. Kable zabezpieczyć rurami ochronnymi dwudzielnymi typu AROT o średnicy \varnothing 110 np. A 110PS o długości rur min. 2m wpuszczonymi w boczne ściany wykopu – osobna rura na każdy kabel. Po zakończeniu prac ziemnych i zasypaniem terenu należy zgłosić się do właściciela kabla celem spisania protokołu odbioru sieci teletechnicznej oraz sprawdzenia stanu technicznego sieci.

Zabezpieczenie kabli energetycznych.

W miejscach zbliżeń i skrzyżowań z liniami kablowymi prace ziemne należy prowadzić ręcznie, pod nadzorem osób posiadających stosowne uprawnienia do nadzorowania tego typu prac, zgodnie z obowiązującymi przepisami oraz "Instrukcją organizacji bezpiecznej pracy przy urządzeniach elektroenergetycznych" obowiązującej na terenie działania ENERGA-OPERATOR SA.

Powiadomić pisemnie o terminie rozpoczęcia prac, z co najmniej dwutygodniowym wyprzedzeniem.

Kable zabezpieczyć rurami ochronnymi dwudzielnymi typu AROT o średnicy \varnothing 110 koloru niebieskiego - kable nN z polietylenu o wysokiej gęstości np. A 110PS o długości rur min. 2m wpuszczonymi w boczne ściany wykopu – osobna rura na każdy kabel.

Przed zasypaniem zgłosić do odbioru ENERGA OPERATOR SA Oddział w Płocku – Dział Zarządzania Eksploatacją Płock.

d) Roboty drogowe

Prace w pasie drogowym prowadzić zgodnie z decyzją zezwalającą na lokalizację w pasie drogowym drogi wewnętrznej urządzenia infrastruktury technicznej niezwiązanej z potrzebami zarządzania drogami lub potrzebami ruchu drogowego. Przed przystąpieniem do robót należy uzyskać zezwolenie na wejście i prowadzenie robót w pasie drogi gminnej zarządcy drogi.

W trakcie wykonywania robót należy zapewnić możliwość utrzymania ruchu kołowego oraz przejścia dla pieszych w miejscach gdzie wykop przecina poprzecznie skrzyżowanie ulicy, drogę dojazdową do poszczególnych posesji lub ciągi piesze. Na przejazdach należy wykonać pomosty przejazdowe typu ciężkiego. W trakcie wykonywania robót należy zapewnić możliwość przejścia dla pieszych poprzez zastosowanie kładek z bali drewnianych o gr. 32 mm ułożonych na krawędziakach 120x60 mm. Balustrady wykonać na wysokości 1,2 m. Wykopy należy prawidłowo zabezpieczyć i oznakować, aby uniknąć wypadków. Miejsca robót ziemnych i montażowych w obrębie pasa ruchu drogowego należy zabezpieczyć przez ustawienie barier oświetleniowych, świecących w nocy światłami ostrzegawczymi oraz ustawienie odpowiednich znaków drogowych zgodnie z Kodeksem Drogowym. Po zakończeniu

robót w pasie drogowym należy nawierzchnię poboczy utwardzić warstwą grubości 20 cm z pospółki dobrze zagęszczonej. Całość wyrównać i wyprofilować, nawierzchnię doprowadzić do stanu pierwotnego z uwzględnieniem odbudowy nawierzchni drogowej, wjazdów na posesję, a w terenach rolnych i zielonych wierzchniej warstwy humusu, uprzednio zdjętej. W czasie wykonywania robót należy przestrzegać warunki instytucji uzgadniających i dokonujących odbiorów technicznych.

3.8. Informacja o obszarze oddziaływania obiektu.

1) wskazanie przepisów prawa, w oparciu o które dokonano określenia obszaru oddziaływania obiektu;

a) ustawa z dnia 7 lipca 1994 r. - Prawo budowlane (Dz. U. z 2020 poz. 471)

a w szczególności:

Art. 34. Projekt budowlany powinien spełniać wymagania określone w decyzji o warunkach zabudowy i zagospodarowania terenu, jeżeli jest ona wymagana zgodnie z przepisami o planowaniu i zagospodarowaniu przestrzennym, lub w pozwoleniach, o których mowa w art. 23 ust. 1 i art. 26 ust. 1, oraz decyzji, o której mowa w art. 27 ust. 1 ustawy z dnia 21 marca 1991 r. o obszarach morskich Rzeczypospolitej Polskiej i administracji morskiej, jeżeli są one wymagane.

ust.3 pkt 1, lit.e . informację o obszarze oddziaływania obiektu

Art. 3. Ilekroć w ustawie jest mowa o:

pkt. 20. obszarze oddziaływania obiektu – należy przez to rozumieć teren wyznaczony w otoczeniu obiektu budowlanego na podstawie przepisów odrębnych, wprowadzających związane z tym obiektem ograniczenia w zabudowie, tego terenu.

przepisy powiązane:

b) rozporządzenie Ministra Infrastruktury z dnia 12 kwietnia 2002 r. w sprawie warunków technicznych, jakim powinny odpowiadać budynki i ich usytuowanie z dnia 12 kwietnia 2002 r.

(Dz.U. z 2019 r. poz. 1065)

c) rozporządzenie Ministra Rozwoju z dnia 11 września 2020 r. w sprawie szczegółowego zakresu i formy projektu budowlanego Dz.U. 2021 poz. 1169

e) warunkami technicznymi wykonania i odbioru sieci wodociągowych – wydane przez COBRTI INSTAL

2) zasięg obszaru oddziaływania obiektu przedstawiony w formie opisowej lub graficznej albo informację, że obszar oddziaływania obiektu mieści się w całości na działce lub działkach, na których został zaprojektowany.

Obszar oddziaływania obiektu mieści się w całości na działkach na których został zaprojektowany. Teren znajdujący się w obszarze oddziaływania przedsięwzięcia jest prawie tożsamy z terenem lokalizacji przedsięwzięcia ponieważ obszar oddziaływania przedsięwzięcia dla sieci wynosi ok. 1 m, w każdą stronę od budowli na całej długości przedsięwzięcia. Odległości te mogą być zmniejszone za zgodą właściciela sieci oraz właścicieli obiektów budowlanych lokalizowanych w pobliżu projektowanego przedsięwzięcia. Lokalizacja sieci względem najbliższej zabudowy zgodna z obowiązującymi normami. Nie występuje trwałe przekształcenie rzeźby terenu.

W strefie oddziaływania nie należy wznosić budynków, urządzać stałych składów i magazynów, sadzić drzew oraz nie powinna być podejmowana żadna działalność mogąca zagrozić trwałości sieci podczas jej eksploatacji.

Aby zminimalizować oddziaływanie inwestycji na środowisko w trakcie budowy, należy prace prowadzić w godzinach dziennych, budowane obiekty liniowe wykonać całkowicie szczelnie. Należy zapewnić organizację pracy pozwalającą na zminimalizowanie robót odwodnieniowych, montażowych i szybkie odtworzenie terenu po robotach. W trakcie eksploatacji projektowana sieć wodociągowa nie będzie powodować ujemnego wpływu na środowisko.

Rozwiązania przyjęte w projekcie pozwalają na zasilanie w wodę budynków zabudowy mieszkaniowej oraz odprowadzenie z nich ścieków, a tym samym wykluczają zagrożenia dla środowiska oraz higieny i zdrowia użytkowników projektowanych obiektów budowlanych i ich otoczenia.

– zapotrzebowanie i jakości wody oraz ilości, jakości i sposobu odprowadzania ścieków,

Na etapie prowadzenia prac budowlanych woda pobierana będzie z istniejącego wodociągu na cele: technologiczne (płukanie i dezynfekcja) w ilości ok. 4 m³, co nie ma istotnego znaczenia dla sieci i ujęcia wody.

Jakość wody w istniejącym wodociągu odpowiada Rozporządzeniu Ministra Zdrowia z 19 listopada 2002 r. w sprawie wymagań dotyczących jakości wody przeznaczonej do spożycia przez ludzi (Dz. U. nr 203 z 2002 r.).

Projektowany odcinek sieci wodociągowej stanowi niewielki element sieci wodociągowej zbudowanej dla miejscowości Borowiczki Pieńki dla której określono zapotrzebowanie wody.

Wskaźniki zapotrzebowania dla mieszkańców przyjmować wg Rozporządzenia Ministra Infrastruktury z dnia 14 stycznia 2002 roku w sprawie określenia przeciętnych norm zużycia wody (Dz. U. Nr 8 poz. 70 z dnia 31 stycznia 2002r.)

Sieć wodociągowa jest obiektem budowlanym gdzie nie wytwarza się ścieków. Przyjęte rozwiązania pozwalają na eliminację wpływu obiektu budowlanego na środowisko przyrodnicze, zdrowie ludzi i inne obiekty budowlane.

- emisja zanieczyszczeń gazowych, w tym zapachów, pyłowych i płynnych, z podaniem ich rodzaju, ilości i zasięgu rozprzestrzeniania się.

Wodociąg jest obiektem budowlanym gdzie nie gromadzą się zanieczyszczenia mogące powodować emisję zanieczyszczeń gazowych, nie powoduje emisji zanieczyszczeń gazowych, w tym zapachów, pyłowych i płynnych. Źródłem emisji są samochody, maszyny i urządzenia pracujące podczas wykonywania przedsięwzięcia tj. spaliny od ww. maszyn, urządzeń i samochodów w trakcie ich pracy. Wielkość emisji powinna mieścić się na poziomie dopuszczalnym dla danego pojazdu czy maszyny. Należy kontrolować czy pojazdy i urządzenia posiadają ważne dokumenty badań technicznych dopuszczających do ruchu.

- rodzaj i ilość wytwarzanych odpadów.

Wytwórca odpadów jest obowiązany do stosowania takich sposobów produkcji lub form usług oraz surowców i materiałów, które zapobiegają powstawaniu odpadów lub pozwalają utrzymać na możliwie najniższym poziomie ich ilość, a także ograniczają negatywne oddziaływanie na środowisko lub zagrożenie życia lub zdrowia ludzi. Odpady powstałe podczas budowy należy przekazać firmie posiadającej uregulowany stan prawny w zakresie gospodarki odpadami lub zagospodarować na zasadach określonych w rozporządzeniu Ministra Środowiska z dnia 21 kwietnia 2006 roku w sprawie listy rodzajów odpadów, które posiadacz odpadów może przekazać osobom fizycznym lub jednostkom organizacyjnym niebędącym przedsiębiorcami oraz dopuszczalnych metod ich odzysku. Posiadacz odpadów jest obowiązany do postępowania z odpadami w sposób zgodny z zasadami gospodarowania odpadami, wymaganiami ochrony środowiska oraz planami gospodarki odpadami. Posiadacz odpadów jest obowiązany w pierwszej kolejności do poddania ich odzyskowi, a jeżeli z przyczyn technologicznych jest on niemożliwy lub nie jest uzasadniony z przyczyn ekologicznych lub ekonomicznych, to odpady te należy unieszkodliwiać w sposób zgodny z wymaganiami ochrony środowiska oraz planami gospodarki odpadami. Odpady, których nie udało się poddać odzyskowi, powinny być tak unieszkodliwiane, aby składowane były wyłącznie te odpady, których unieszkodliwienie w inny sposób było niemożliwe z przyczyn technologicznych lub nieuzasadnione z przyczyn ekologicznych lub ekonomicznych. Wykonawca robót budowlanych winien posiadać uregulowany stan w zakresie gospodarki odpadami.

Przy realizacji inwestycji będą powstawały niewielkie ilości odpadów jedynie podczas budowy. Odpady, które powstaną zostaną zagospodarowane np.:

- grunt z wykopów nr 170504 – zostanie wykorzystany do zasypania wykopów,
- papier i tektura nr 150101 – oddawane do punktu skupu surowców wtórnych,
- opakowania z drewna i palety nr 150103 – oddawane do indywidualnego wykorzystania,
- folia nr 150102 i mieszanina odpadów komunalnych nr 200301 – posegregowane i odwożone na składowisko odpadów komunalnych.

- właściwości akustycznych oraz emisja drgań, a także promieniowania, w szczególności jonizującego, pola elektromagnetycznego i innych zakłóceń, z podaniem odpowiednich parametrów tych czynników i zasięgu ich rozprzestrzeniania się.

Oddziaływanie inwestycji występuje w trakcie budowy tylko w obrębie w/w działek z powodu pracy sprzętu mechanicznego i transportowego. Hałas i zanieczyszczenie powietrza substancjami pyłowo-gazowymi będzie typowe dla zanieczyszczeń komunikacyjnych.

Projektowane sieci w trakcie eksploatacji nie będą emitowały hałasu, wibracji ani promieniowania.

- wpływ obiektu budowlanego na istniejący drzewostan, powierzchnię ziemi, w tym glebę, wody powierzchniowe i podziemne - mając na uwadze, że przyjęte w projekcie architektoniczno-budowlanym rozwiązania przestrzenne, funkcjonalne i techniczne powinny wykazywać ograniczenie lub eliminację wpływu obiektu budowlanego na środowisko przyrodnicze, zdrowie ludzi i inne obiekty budowlane, zgodnie z odrębnymi przepisami;

Przyjęte rozwiązania są zgodnie z rozwiązaniami projektu zagospodarowania terenu części architektoniczno-budowlanej. Po zakończeniu robót ziemnych i montażowych wszelkie dokonane zmiany w drobnej szacie roślinnej, jak i przemieszczeniu mas ziemnych, zostaną doprowadzone do stanu pierwotnego. Przyjęte rozwiązania pozwalają na eliminację wpływu obiektu budowlanego na środowisko przyrodnicze, zdrowie ludzi i inne obiekty budowlane.

4. Opinia geotechniczna. Geotechniczne warunki posadowienia obiektu budowlanego

Na podstawie Rozporządzenie Ministra Transportu, Budownictwa i Gospodarki Morskiej z dnia 25 kwietnia 2012 r., w sprawie ustalania geotechnicznych warunków posadawiania obiektów budowlanych.

Warunki gruntowe

W obrębie lokalizacji inwestycji rozróżnia się jeden rodzaj warunków gruntowych:

proste (piaski) – występujące w przypadku warstw gruntów jednorodnych genetycznie i litologicznie, zalegających poziomo, nieobejmujących mineralnych gruntów słabonośnych, gruntów organicznych i nasypów niekontrolowanych oraz braku występowania niekorzystnych zjawisk geologicznych;

Kategoria geotechniczna

Obiekt można zakwalifikować do **pierwszej kategorii geotechnicznej**, która obejmuje posadowienie niewielkich obiektów budowlanych, o statycznie wyznaczalnym schemacie obliczeniowym, w prostych warunkach gruntowych, w przypadku których możliwe jest zapewnienie minimalnych wymagań na podstawie doświadczeń i jakościowych badań geotechnicznych.

Kategorię geotechniczną całego obiektu budowlanego została określona wstępnie przez projektanta z następującym zastrzeżeniem:

W przypadku stwierdzenia w trakcie realizacji inwestycji innych od zakładanych warunków geotechnicznych gruntu zobowiązuje się bezwzględnie Inwestora (i działających jego Imieniu wykonawcę i inspektora nadzoru) do wstrzymania budowy i zlecenia wykonania badań geotechnicznych gruntu, których zakres uzgodni z wykonawcą specjalistycznych robót geotechnicznych.

Warunki wodne

Przyjęto w formie założeń wstępnych, które zostaną zweryfikowane na etapie realizacji, że poziom wód gruntowych oraz grunt rodzimy, mineralny umożliwiają bezpośrednie posadowienie – ułożenie przewodów sieci.

Warunki gruntowo-wodne przyjęto w formie założeń wstępnych. W przypadku natrafienia na podwyższony lub wysoki poziom wód gruntowych - należy usunąć wodę i zapobiec dalszemu zbieraniu się jej w wykopie fundamentowym poprzez wypompowywanie i/lub założenie drenażu odcinkowego. Założenia projektowe zostaną zweryfikowane na etapie realizacji.

Inwestycja nie znajduje się na terenie narażonym na zalew wód powodziowych.

Roboty należy prowadzić pod nadzorem kierownika budowy, według sztuki budowlanej i przepisów BHP.

5. Warunki BHP.

Roboty budowlane prowadzone w związku z realizacją projektowanej sieci kanalizacji sanitarnej oraz obiektów z nimi związanych stwarzają zagrożenie dla osób postronnych jak również dla personelu wykonującego prace.

W związku z tym należy przestrzegać wymogów określonych w:

- a) OBWIESZCZENIU MINISTRA GOSPODARKI, PRACY I POLITYKI SPOŁECZNEJ z dnia 28 sierpnia 2003 r. w sprawie ogłoszenia jednolitego tekstu rozporządzenia Ministra Pracy i Polityki Socjalnej w sprawie ogólnych przepisów bezpieczeństwa i higieny pracy,
- b) ROZPORZĄDZENIU MINISTRA INFRASTRUKTURY z dnia 6 lutego 2003 r., w sprawie bezpieczeństwa i higieny pracy podczas wykonywania robót budowlanych,
- c) ROZPORZĄDZENIU MINISTRA INFRASTRUKTURY z dnia 23 czerwca 2003 r., w sprawie informacji dotyczącej bezpieczeństwa i ochrony zdrowia oraz planu bezpieczeństwa i ochrony zdrowia,
- d) USTAWIE z dnia 7 lipca 1994 r. - Prawo budowlane (wraz z późniejszymi zmianami),
- e) ROZPORZĄDZENIU MINISTRA GOSPODARKI PRZESTRZENNEJ I BUDOWNICTWA z dnia 14 grudnia 1994 r., w sprawie warunków technicznych, jakim powinny odpowiadać budynki i ich usytuowanie (wraz z późniejszymi zmianami),
- f) ROZPORZĄDZENIU MINISTRA SPRAW WEWNĘTRZNYCH I ADMINISTRACJI a dnia 16 czerwca 2003 roku , w sprawie ochrony przeciwpożarowej budynków, innych obiektów budowlanych i terenów (wraz z późniejszymi zmianami),
- g) Warunkach technicznych wykonania i odbioru robót budowlanych,
- h) Polskich Normach mających zastosowanie do przedmiotu dokumentacji budowlanej.
- i) Rozporządzeniu Ministra Pracy i Polityki Socjalnej z 26.09.1997r w sprawie ogólnych przepisów BHP (DZ.U. nr 129, poz.844),
- j) Rozporządzeniu Ministra Gospodarki Przestrzennej i Budownictwa z 1.10.1993r w sprawie BHP przy eksploatacji, remontach i konserwacji sieci kanalizacyjnych (DZ.U. nr 96, poz. 437),
- k) Rozporządzeniu Ministra Budownictwa i Przemysłu z 26.03.1972r (Dz.U.nr 13/72, poz.93),

l) Rozporządzeniu Ministra Gospodarki przestrzennej i Budownictwa z 1.10.1993r w sprawie BHP w oczyszczalniach ścieków (Dz.U.nr 96, poz. 438).

Roboty budowlano-montażowe prowadzić zgodnie z:

- warunkami Instytucji uzgadniających i dokonujących odbiorów technicznych.
- Instrukcjami wykonania i montażu opracowanymi przez producentów materiałów i urządzeń zastosowanych w projekcie, oraz przepisami ze szczególnym uwzględnieniem przepisów BHP.

Wykonawca przed przystąpieniem do wykonywania robót budowlanych jest obowiązany opracować instrukcję bezpiecznego wykonywania i zaznajomić z nią pracowników w zakresie wykonywanych przez nich robót.

Wszyscy pracownicy zatrudnieni na budowie, przed dopuszczeniem do robót powinni posiadać aktualne przeszkolenie w zakresie BHP. Za przestrzeganie przepisów i zasad BHP na budowie odpowiedzialni są kierownicy budowy, kierownicy robót, majstrzy, brygadziści oraz inspektorzy nadzoru.

6. Warunki odbioru.

Roboty montażowe w czasie ich wykonywania podlegają kontroli ze strony przyszłego użytkownika. Badania przy odbiorze powinny być zgodne z wymaganiami PN-B-10725.

W trakcie wykonywania robót dokonywane są odbiory częściowe tzw. roboty zanikowe, tzn. roboty nie dające się sprawdzić po całkowitym zakończeniu budowy.

Odbiory te obejmują:

- sprawdzenie wykonania podłoża,
- sprawdzenie faz układania rurociągów (spadki, rzędne posadowienia, trasa).
- sprawdzenie połączenia rur,

Odbiór końcowy obejmuje całokształt robót na określonym odcinku. Do odbioru końcowego Wykonawca winien przygotować kompletną dokumentację budowy tzn.

- inwentaryzację geodezyjną,
- protokół robót zanikowych,
- dokumentację powykonawczą ze wszystkimi zmianami dokonanymi w czasie prowadzenia robót, naniesionymi na planie sytuacyjnym.

Dopuszcza się zastosowanie urządzeń różnych producentów jednak o parametrach technicznych nie niższych niż zastosowane w niniejszym projekcie, oraz pod warunkiem uzyskania wymaganych atestów, aprobat technicznych, certyfikatów zgodności oraz instrukcji producenta zawierającej wymogi i zalecenia dotyczące montażu. Wybór producenta rur i uzbrojenia uzgodnić z Inwestorem.

UWAGI!

1. Roboty budowlano-montażowe prowadzić zgodnie z normami przedstawiającymi zasady przeprowadzania prób i odbiorów dotyczące robót budowlanych
PN-B-10702 Wodociągi i kanalizacja. Zbiorniki. Wymagania i badania.
PN-B-10725 Wodociągi. Przewody zewnętrzne. Wymagania i badania.
BN-83/8836-02 Przewody podziemne. Roboty ziemne. Wymagania i badania przy odbiorze.
BN-72/8932-01 Budowle drogowe i kolejowe. Roboty ziemne.
BN-81/B-03020 Grunty budowlane. Posadowienie obiektów budowlanych.
BN-82/9192-07 Szczelność przewodów z PVC. Wymagania i badania przy odbiorze.
PN-68/B-06050 Roboty ziemne budowlane. Wymagania w zakresie wykonywania i badania przy odbiorze
2. Warunkami technicznymi wykonania i odbioru robót budowlano-montażowych – Tom II „Instalacje sanitarne i przemysłowe”
3. Warunkami Technicznymi wykonania i Odbioru Rurociągów z tworzyw sztucznych – wydane przez Polską Korporację Techniki Sanitarnej, Grzewczej, Gazowej i Klimatyzacji–1996 r.
4. Warunkami Instytucji uzgadniających i dokonujących odbiorów technicznych.
5. Instrukcjami wykonania i montażu opracowanymi przez producentów materiałów i urządzeń zastosowanych w projekcie oraz przepisami ze szczególnym uwzględnieniem przepisów BHP.
6. Przed przystąpieniem do robót w pasie drogowym wykonawca zobowiązany jest do uzyskania projektu organizacji robót w pasie drogowym oraz zgłoszenia i uzyskania pozwolenia na zajęcie pasa drogowego u zarządców dróg.
7. W terenie może znajdować się uzbrojenie nie zinwentaryzowane i nie naniesione na plan sytuacyjny dlatego wykonawca powinien roboty ziemne rozpocząć po zlokalizowaniu i wykryciu urządzeń uzbrojenia podziemnego przy pomocy lokalizatorów np. typu USCAN i SCANSMITTER itp. – w porozumieniu z jednostkami eksploatującymi poszczególne urządzenia uzbrojenia podziemnego.
8. Roboty montażowe w wykopach należy wykonać bezwzględnie po ich umocnieniu zgodnie z projektem i instrukcją producenta systemu obudów.
9. Do połączeń kołnierzowych należy stosować śruby ze stali nierdzewnej.

10. Na budowie należy stosować materiały i urządzenia posiadające wymagane:

- Certyfikaty na znak bezpieczeństwa
- Certyfikaty zgodności z PN lub aprobatami technicznymi
- Deklaracje zgodności z PN lub aprobatami technicznymi

Stosowanie materiałów i urządzeń nie posiadających w/w certyfikatów i deklaracji zgodności zgodnie z obowiązującymi przepisami jest niedopuszczalne.

11. Rzeczywiste ilości:

- Gruntów przeznaczonych do wymiany i składowania
- Elementów szalunku i rozpór zużytych na budowie
- Elementów stalowych ścianki szczelnej
- Czasu pompowania i urządzeń zastosowanych do odwodnień

należy określić na etapie realizacji robót.

12. Przed przystąpieniem do robót kierownik budowy zobowiązany jest dostarczyć inwestorowi (inspektorowi nadzoru) „Program Zapewnienia Jakości” (PZJ) dotyczący sposobu realizacji inwestycji.

INFORMACJA DOTYCZĄCA BEZPIECZEŃSTWA I OCHRONY ZDROWIA

NAZWA ZAMIERZENIA BUDOWLANEGO:

Sieć wodociągowa na działkach o nr ew.: 83/8, 83/2 w miejscowości Rydzyno.

ADRES I KATEGORIA OBIEKTU BUDOWLANEGO

Sieć wodociągowa na działkach o nr ew.: 83/8, 83/2 w miejscowości Rydzyno gm. Słupno.
KATEGORIA OBIEKTU BUDOWLANEGO - XXVI

NAZWA JEDNOSTKI EWIDENCYJNEJ, NAZWA I NUMER OBRĘBU EWIDENCYJNEGO, NUMERY DZIAŁEK EWIDENCYJNYCH

jednostka ewidencyjna: Słupno - Gmina wiejska
obręb: Rydzyno nr 141912_2, 0015
nr działek ewidencyjnych: 83/8, 83/2.

NAZWA I ADRES INWESTORA:

Gmina Słupno
ul. Miszewska 8a
09-472 Słupno

JEDNOSTKA PROJEKTOWANIA:

Prywatna Pracownia Projektowa Sieci i Instalacje Sanitarne SANICO mgr inż. Grażyna Dzięglewska
09-407 Płock, ul. Powstańców Styczniowych 17/8

PROJEKTANT

Zakres opracowania projektu w branży instalacyjno - sanitarnej
(imię, nazwisko, numer uprawnień, specjalność, podpis)

mgr inż. Grażyna Dzięglewska
uprawnienia do projektowania w specjalności instalacyjno-inżynierskiej
w zakresie sieci sanitarnych, instalacji sanitarnych i ochrony środowiska nr: 82/92
Mazowiecka Okręgowa Izba Inżynierów Budownictwa nr: MAZ/IS/4132/02

Płock, 09.2021r.

Część opisowa

I. Zakres robót dla całego zamierzenia budowlanego oraz kolejność realizacji poszczególnych obiektów.

1. Roboty przygotowawcze
2. Transport i składowanie
3. Roboty ziemne – wykonanie wykopów
4. Roboty montażowe

II. Wykaz istniejących obiektów budowlanych.

1. budowle i urządzenia budowlane – urządzenia, sieci i przyłącza infrastruktury technicznej, trwałe ogrodzenie terenu parceli,

III. Wskazanie elementów zagospodarowania działki lub terenu, które mogą stwarzać zagrożenie bezpieczeństwa i zdrowia ludzi

Brak elementów zagospodarowania, które w sposób bezpośredni stwarzają zagrożenie dla bezpieczeństwa i zdrowia ludzi.

Przy pracach ziemnych i montażowych zachować szczególną ostrożność ze względu na istniejące uzbrojenie:

- komunalna sieć wodociągowa
- sieć telekomunikacyjna
- sieci elektroenergetyczne średniego i niskiego napięcia

IV. Wskazanie dotyczące przewidywanych zagrożeń występujących podczas realizacji robót budowlanych, określające skalę i rodzaje zagrożeń oraz miejsce i czas ich wystąpienia.

1. Wysokie ryzyko powstania zagrożenia bezpieczeństwa i zdrowia ludzi, a w szczególności przyśpięcia ziemią lub upadku z wysokości:

a) roboty ziemne

2. Roboty montażowe

a) roboty przy zgrzewaniu

- możliwość porażenia prądem przy wykonywaniu zgrzewania,
- możliwość poparzenia przy posługiwaniu się płytą grzewczą

b) niebezpieczeństwo związane z próbami ciśnieniowymi rurociągów

3. Roboty ogólnobudowlane różne:

a) roboty wykonywane pod lub w pobliżu przewodów linii elektroenergetycznych, w odległości liczonej poziomo od skrajnych przewodów, mniejszej niż:

- 3,0 m — dla linii o napięciu znamionowym nie przekraczającym 1 kV,
- 5,0 m dla linii o napięciu znamionowym powyżej 1 kV, lecz nie przekraczającym 15 kV
- 10 m dla linii o napięciu znamionowym powyżej 15 kV lecz nie przekraczającym 30 kV

Możliwość porażenia prądem w przypadku prowadzenia robót zabezpieczających kable energetyczne na skrzyżowaniach z wodociągiem i kanalizacją sanitarną bez uprzedniego wyłączenia sieci.

b) uderzenie, przygniecenie elementem transportowym – zagrożenie występować będzie podczas transportu, przeładunku i montażu np. mas ziemnych, rurociągów.

c) urządzenia niebezpieczne – źródło zagrożenia: zgrzewarki, młoty elektromechaniczne do betonu, szlifierki ręczne elektryczne.

d) upadek na płaszczyźnie – zagrożenie występować będzie na drogach i ciągach komunikacyjnych.

e) zagrożenia związane z ostrymi elementami – podczas robót budowlano-montażowych istnieje niebezpieczeństwo skaleczenia się ostrymi krawędziami.

f) urazy mogące powstać podczas wykonywania przekuć, przewiertów

g) porażenie prądem od elektronarzędzi

h) maszyny wirujące (wiertarki, szlifierki)

i) zapróśzenie oczu, zapylenie podczas prac budowlanych

j) uderzenie od spadających elementów (gruz, użyte materiały, narzędzia)

- V. **Wskazanie sposobu prowadzenia instruktażu pracowników przed przystąpieniem do realizacji robót szczególnie niebezpiecznych**
1. Wykonawca przed przystąpieniem do wykonywania robót budowlanych jest obowiązany opracować instrukcję bezpiecznego ich wykonywania i zaznajomić z nią pracowników w zakresie wykonywanych przez nich robót.
 2. Wykonawca jest obowiązany do ustalenia i aktualizowania wykazu prac szczególnie niebezpiecznych występujących na terenie budowy.
 3. Wykonawca powinien określić szczegółowe wymagania bezpieczeństwa i higieny pracy przy wykonywaniu prac szczególnie niebezpiecznych, a zwłaszcza zapewnić:
 - a) bezpośredni nadzór nad tymi pracami wyznaczonych w tym celu osób;
 - b) odpowiednie środki zabezpieczające;
 4. Wykonawca powinien zapewnić instruktaż pracowników obejmujący w szczególności:
 - a) imienny podział pracy,
 - b) kolejność wykonywania zadań,
 - c) wymagania bezpieczeństwa i higieny pracy przy poszczególnych czynnościach.
 5. Pracownicy zatrudnieni przez Wykonawcę powinni być przeszkoleni w zakresie przepisów BHP oraz posiadać aktualne świadectwa zdrowia.
 6. Wykonawca jest obowiązany oceniać i dokumentować ryzyko zawodowe, występujące przy określonych pracach, oraz stosować niezbędne środki profilaktyczne zmniejszające ryzyko. W szczególności jest obowiązany:
 - a) zapewnić organizację pracy i stanowisk pracy w sposób zabezpieczający pracowników przed zagrożeniami wypadkowymi oraz oddziaływaniem czynników szkodliwych dla zdrowia i uciążliwości - z uwzględnieniem możliwości psychofizycznych pracowników;
 - b) zapewnić likwidację zagrożeń dla zdrowia i życia pracowników głównie przez stosowanie technologii, urządzeń, materiałów i substancji nie powodujących takich zagrożeń.
 7. Jeżeli ze względu na rodzaj procesu pracy likwidacja zagrożeń nie jest możliwa, należy stosować odpowiednie rozwiązania organizacyjne i techniczne, w tym odpowiednie środki ochrony zbiorowej, ograniczające wpływ tych zagrożeń na zdrowie i bezpieczeństwo pracowników.
 8. W sytuacji gdy ograniczenie zagrożeń w wyniku zastosowania rozwiązań organizacyjnych i technicznych nie jest wystarczające, pracodawca jest obowiązany zapewnić pracownikom środki ochrony indywidualnej, odpowiednie do rodzaju i poziomu zagrożeń.
 9. Wykonawca powinien zapewnić pracownikom informacje o istniejących zagrożeniach, przed którymi chronić ich będą środki ochrony indywidualnej oraz informacje o tych środkach i zasadach ich stosowania.
 10. Wykonawca jest obowiązany zapewnić systematyczne kontrole stanu bezpieczeństwa i higieny pracy ze szczególnym uwzględnieniem organizacji procesów pracy, stanu technicznego maszyn i innych urządzeń technicznych oraz ustalić sposoby rejestracji nieprawidłowości i metody ich usuwania.
 11. W razie stwierdzenia bezpośredniego zagrożenia dla życia lub zdrowia pracowników, osoba kierująca pracownikami jest obowiązana do niezwłocznego wstrzymania prac i podjęcia działań w celu usunięcia tego zagrożenia.
 12. Wykonawca jest obowiązany udostępnić pracownikom, do stałego korzystania, aktualne instrukcje bezpieczeństwa i higieny pracy dotyczące:
 - a) stosowanych w zakładzie procesów technologicznych oraz wykonywania prac związanych z zagrożeniami wypadkowymi lub zagrożeniami zdrowia pracowników;
 - b) obsługi maszyn i innych urządzeń technicznych,
 - c) postępowania z materiałami szkodliwymi dla zdrowia i niebezpiecznymi;
 - d) udzielania pierwszej pomocy.
 13. Instrukcje powinny w sposób zrozumiały dla pracowników wskazywać czynności, które należy wykonać przed rozpoczęciem danej pracy, zasady i sposoby bezpiecznego wykonywania pracy, czynności do wykonania po jej zakończeniu oraz zasady postępowania w sytuacjach awaryjnych stwarzających zagrożenia dla życia lub zdrowia pracowników.
 14. Instrukcje dotyczące prac związanych ze stosowaniem niebezpiecznych substancji i preparatów chemicznych powinny uwzględniać informacje zawarte w kartach charakterystyki tych substancji i preparatów.
 15. Zmiany w procesie technologicznym, zmiany konstrukcyjne urządzeń technicznych oraz zmiany w sposobie użytkowania pomieszczeń powinny być poprzedzone oceną pod względem bezpieczeństwa i higieny pracy, w trybie ustalonym przez pracodawcę.
 16. Wykonawca jest obowiązany zapewnić pracownikom sprawnie funkcjonujący system pierwszej pomocy w razie wypadku oraz środki do udzielania pierwszej pomocy.

VI. Wskazanie środków technicznych i organizacyjnych, zapobiegających niebezpieczeństwom wynikającym z wykonywania robót budowlanych w strefach szczególnego zagrożenia zdrowia lub w ich sąsiedztwie, w tym zapewniających bezpieczną i sprawną komunikację, umożliwiającą szybką ewakuację na wypadek pożaru, awarii i innych zagrożeń.

6.1. Warunki przygotowania i prowadzenia robót budowlanych

1. Uczestnicy procesu budowlanego współdziałają ze sobą w zakresie bezpieczeństwa i higieny pracy w procesie przygotowania i realizacji budowy.
2. Bezpośredni nadzór nad bezpieczeństwem i higieną pracy na stanowiskach pracy sprawują odpowiednio kierownik robót oraz mistrz budowlany, stosownie do zakresu obowiązków.
3. Stosowanie niezbędnych środków ochrony indywidualnej obowiązuje wszystkie osoby przebywające na terenie budowy.
4. Do zabezpieczeń stanowisk pracy na wysokości, przed upadkiem z wysokości, należy stosować środki ochrony zbiorowej, w szczególności balustrady, siatki ochronne i siatki bezpieczeństwa.
5. Stosowanie środków ochrony indywidualnej, w szczególności takich jak szelki bezpieczeństwa, jest dopuszczalne, gdy nie ma możliwości stosowania środków ochrony zbiorowej.

6.2. Zagospodarowanie terenu budowy

- a) zagospodarowanie terenu budowy wykonuje się przed rozpoczęciem robót budowlanych, co najmniej w zakresie:
 - ogrodzenia terenu i wyznaczenia stref niebezpiecznych;
 - wykonania dróg, wyjść i przejść dla pieszych;
 - doprowadzenia energii elektrycznej oraz wody, zwanych dalej "mediami", oraz odprowadzania lub utylizacji ścieków;
 - urządzenia pomieszczeń higieniczno-sanitarnych i socjalnych;
 - zapewnienia oświetlenia naturalnego i sztucznego;
 - zapewnienia łączności telefonicznej;
 - urządzenia składowisk materiałów i wyrobów.
- b) Na terenie budowy należy urządzić wydzielone pomieszczenia szatni na odzież roboczą i ochronną, umywalni, jadalni, suszarni i ustępów. Dopuszczalne jest korzystanie z istniejących na terenie budowy pomieszczeń i urządzeń higieniczno-sanitarnych inwestora, jeżeli przewiduje to zawarta umowa.
- c) Jeżeli wymaga tego bezpieczeństwo lub ochrona zdrowia osób wykonujących roboty budowlane, albo gdy wynika to z rodzaju wykonywanych robót, należy zapewnić osobom wykonującym takie roboty pomieszczenia do odpoczynku.

17. 6.3. Maszyny i inne urządzenia techniczne

1. Maszyny i inne urządzenia techniczne oraz narzędzia zmechanizowane powinny być montowane, eksploatowane i obsługiwane zgodnie z instrukcją producenta oraz spełniać wymagania określone w przepisach dotyczących systemu oceny zgodności.
2. Maszyny i inne urządzenia techniczne, podlegające dozorowi technicznemu, mogą być używane na terenie budowy tylko wówczas, jeżeli wystawiono dokumenty uprawniające do ich eksploatacji.
3. Maszyny i inne urządzenia techniczne powinny być:
 - utrzymywane w stanie zapewniającym ich sprawność;
 - stosowane wyłącznie do prac, do jakich zostały przeznaczone;
 - obsługiwane przez przeszkolone osoby.
4. Operatorzy lub maszyniści żurawi, maszyn budowlanych, kierowcy wózków i innych maszyn o napędzie silnikowym powinni posiadać wymagane kwalifikacje.
5. Pomosty i stojaki używane do przeladunku powinny odpowiadać wymaganiom wytrzymałościowym, a ich dopuszczalne obciążenie powinno być trwale uwidocznione wyraźnym napisem.

18. 6.4. Rusztowania i ruchome podesty robocze

1. Rusztowania i ruchome podesty robocze powinny być wykonywane zgodnie z dokumentacją producenta albo projektem indywidualnym.
2. Montaż rusztowań, ich eksploatacja i demontaż powinny być wykonywane zgodnie z instrukcją producenta albo projektem indywidualnym.
3. Osoby zatrudnione przy montażu i demontażu rusztowań oraz monterzy ruchomych podestów roboczych powinni posiadać wymagane uprawnienia.
4. Użytkowanie rusztowania jest dopuszczalne po dokonaniu jego odbioru przez kierownika budowy lub uprawnioną osobę.

5. Osoby przebywające na stanowiskach pracy, znajdujące się na wysokości co najmniej 1 m od poziomu podłogi lub ziemi, powinny być zabezpieczone przed upadkiem z wysokości. Powyższy wymóg stosuje się do przejść i dojazdów do stanowisk oraz do klatek schodowych.

19.6.5. Roboty ziemne

1. Roboty ziemne powinny być prowadzone na podstawie projektu, określającego położenie instalacji i urządzeń podziemnych, mogących znaleźć się w zasięgu prowadzonych robót.
2. Wykonywanie robót ziemnych w bezpośrednim sąsiedztwie sieci, takich jak: elektroenergetyczne, gazowe, telekomunikacyjne, ciepłownicze, wodociągowe i kanalizacyjne powinno być poprzedzone określeniem przez kierownika budowy bezpiecznej odległości, w jakiej mogą być one wykonywane od istniejącej sieci, i sposobu wykonywania tych robót.
3. W czasie wykonywania robót ziemnych miejsca niebezpieczne należy ogrodzić i umieścić napisy ostrzegawcze.
4. Prowadzenie robót ziemnych w pobliżu instalacji podziemnych, a także głębienie wykopów poszukiwawczych powinno odbywać się ręcznie.
5. W czasie wykonywania wykopów w miejscach dostępnych dla osób niezatrudnionych przy tych robotach należy wokół wykopów pozostawionych na czas zmroku i w nocy ustawić balustrady, zaopatrzone w światło ostrzegawcze koloru czerwonego. Balustrada, składa się z deski krawężnikowej o wysokości 0,15 m i poręczy ochronnej umieszczonej na wysokości 1,1 m. Wolną przestrzeń pomiędzy deską krawężnikową a poręczą wypełnia się w sposób zabezpieczający pracowników przed upadkiem z wysokości. Poręcze balustrad, powinny znajdować się na wysokości 1,1 m nad terenem i w odległości nie mniejszej niż 1 m od krawędzi wykopu. W przypadku rusztowań systemowych dopuszcza się umieszczanie poręczy ochronnej na wysokości 1 m.
6. Niezależnie od ustawienia balustrad, w przypadkach uzasadnionych względami bezpieczeństwa wykop należy szczelnie przykryć, w sposób uniemożliwiający wpadnięcie do wykopu. W przypadku przykrycia wykopu, zamiast balustrad, teren robót można oznaczyć za pomocą balustrad z lin lub taśm z tworzyw sztucznych, umieszczonych wzdłuż wykopu na wysokości 1,1 m i w odległości 1 m od krawędzi wykopu.
7. Jeżeli teren, na którym są wykonywane roboty ziemne, nie może być ogrodzony, wykonawca robót powinien zapewnić stały jego dozór.
8. Wykopy o ścianach pionowych nie umocnionych, bez rozparcia lub podparcia, mogą być wykonywane tylko do głębokości 1 m w gruntach zwartych, w przypadku gdy teren przy wykopie nie jest obciążony w pasie o szerokości równej głębokości wykopu. Wykopy bez umocnień, o głębokości większej niż 1 m, lecz nie większej od 2 m, można wykonywać, jeżeli pozwalają na to wyniki badań gruntu i dokumentacja geologiczno-inżynierska.
9. Zabezpieczenie ażurowe ścian wykopów można stosować tylko w gruntach zwartych. Stosowanie zabezpieczenia ażurowego ścian wykopów w okresie zimowym jest zabronione.
10. W czasie wykonywania wykopów ze skarpami o bezpiecznym nachyleniu, zgodnym z przepisami odrębnymi, należy:
 - w pasie terenu przylegającego do górnej krawędzi skarpy, na szerokości równej trzykrotnej głębokości wykopu, wykonać spadki umożliwiające łatwy odpływ wód opadowych w kierunku od wykopu;
 - likwidować naruszenie struktury gruntu skarpy, usuwając naruszony grunt, z zachowaniem bezpiecznego nachylenia w każdym punkcie skarpy;
 - sprawdzać stan skarpy po deszczu, mrozie lub po dłuższej przerwie w pracy.
11. W czasie wykonywania koparką wykopów wąskoprzestrzennych należy wykonywać obudowę włącznie z zabezpieczoną częścią wykopu lub zastosować obudowę prefabrykowaną, z użyciem wcześniej przewidzianych urządzeń mechanicznych.
12. Jeżeli wykop osiągnie głębokość większą niż 1 m od poziomu terenu, należy wykonać zejście (wejście) do wykopu. Odległość pomiędzy zejściami (wejściami) do wykopu nie powinna przekraczać 20 m. Wchodzenie do wykopu i wychodzenie po rozporach oraz przemieszczanie osób urządzeniami służącymi do wydobywania urobku jest zabronione.
13. Każdorazowe rozpoczęcie robót w wykopie wymaga sprawdzenia stanu jego obudowy lub skarp.
14. W czasie wykonywania robót ziemnych nie powinno dopuszczać się do tworzenia się nawisów gruntu.
15. Jeżeli roboty odbywają się w wykopie wąskoprzestrzennym jednocześnie z transportem urobku, wykop przykrywa się szczelnym i wytrzymałym zabezpieczeniem. Pojemniki do transportu urobku powinny być załadowane poniżej górnej ich krawędzi.
16. Składowanie urobku, materiałów i wyrobów jest zabronione:

- a) w odległości mniejszej niż 0,6 m od krawędzi wykopu, jeżeli ściany wykopu są obudowane oraz jeżeli obciążenie urobku jest przewidziane w doborze obudowy;
 - b) w strefie klina naturalnego odłamu gruntu, jeżeli ściany wykopu nie są obudowane.
17. Ruch środków transportowych obok wykopów powinien odbywać się poza granicą klina naturalnego odłamu gruntu.
18. W czasie zasypywania obudowanych wykopów zabezpieczenie należy demontować od dna wykopu i stopniowo usuwać je, w miarę zasypywania wykopu.
Zabezpieczenie można usuwać jednoetapowo z wykopów wykonanych:
- a) w gruntach spoistych - na głębokości nie większej niż 0,5 m;
 - b) w pozostałych gruntach - na głębokości nie większej niż 0,3 m.
19. W czasie wykonywania robót ziemnych nie powinno dopuszczać się do tworzenia się nawisów gruntu.
20. Koparka w czasie pracy powinna być ustawiona w odległości od wykopu co najmniej 0,6 m poza granicą klina naturalnego odłamu gruntu. Przy wykonywaniu robót ziemnych sprzętem zmechanizowanym należy wyznaczyć w terenie strefę niebezpieczną i odpowiednio ją oznakować.
21. Przebywanie osób pomiędzy ścianą wykopu a koparką, nawet w czasie postoju, jest zabronione.
22. Podgrzewanie, rozmrażanie lub zamrażanie gruntu powinno być prowadzone zgodnie z dokumentacją projektową oraz instrukcją bezpieczeństwa, opracowaną przez wykonawcę.
23. Teren, na którym odbywa się podgrzewanie, rozmrażanie lub zamrażanie gruntu powinien być przez cały czas procesu ogrodzony i oznakowany tablicami ostrzegawczymi, oświetlony o zmroku i w porze nocnej oraz fachowo nadzorowany.
24. Zakładanie obudowy lub montaż rur w uprzednio wykonanym wykopie o ścianach pionowych i na głębokości poniżej 1 m wymaga tymczasowego zabezpieczenia osób klatkami osłonowymi lub obudową prefabrykowaną.
25. Grodzie i kesony powinny być:
- zbudowane z materiałów trwałych o wymaganej w projekcie wytrzymałości;
 - wyposażone w urządzenia zapewniające osobom schronienie w przypadku wpływu wody lub innych substancji.
 - Budowa, przebudowa oraz demontaż grodzi i kesonów powinny odbywać się pod nadzorem odpowiednio kierownik robót oraz mistrza budowlanego, stosownie do zakresu obowiązków.
 - Grodzie i kesony powinny być regularnie kontrolowane przez odpowiednio kierownika robót oraz mistrza budowlanego, stosownie do zakresu obowiązków.
 - W czasie wbijania grodzi przebywanie osób w odległości mniejszej niż 10 m od miejsca ich wbijania jest zabronione.
 - W czasie wrywania grodzi przebywanie osób w promieniu równym długości grodzi powiększonym o 5 m jest zabronione.
26. Pomieszczenia zamknięte, tunele, zbiorniki, studnie, urządzenia techniczne, kanały powinny być wyposażone w wentylację grawitacyjną lub w razie potrzeby w wentylację mechaniczną.
Urządzenia elektryczne, stosowane w pomieszczeniach, o których mowa powinny posiadać zabezpieczenia chroniące przed porażeniem prądem elektrycznym i wybuchem.
Stanowiska pracy na otwartym powietrzu powinny być wydzielone, właściwie oznakowane i zabezpieczone przed wejściem osób postronnych.
Osoby powinny mieć zapewnioną szybką drogę ewakuacyjną na wypadek zalania, pożaru lub wystąpienia szkodliwych gazów, a także możliwość uzyskania niezwłocznie pierwszej pomocy medycznej.
27. Urządzenia elektryczne, stosowane w pomieszczeniach, o których mowa powinny posiadać zabezpieczenia chroniące przed porażeniem prądem elektrycznym i wybuchem.
Stanowiska pracy na otwartym powietrzu powinny być wydzielone, właściwie oznakowane i zabezpieczone przed wejściem osób postronnych.
Osoby powinny mieć zapewnioną szybką drogę ewakuacyjną na wypadek zalania, pożaru lub wystąpienia szkodliwych gazów, a także możliwość uzyskania niezwłocznie pierwszej pomocy medycznej.

6.7. Roboty ciesielskie

1. Cieśle powinni być wyposażeni w zasobniki na narzędzia ręczne, uniemożliwiające wypadanie narzędzi oraz nie utrudniające swobody ruchu.
2. Ręczne podawanie w pionie długich przedmiotów, a w szczególności desek lub bali, jest dozwolone wyłącznie do wysokości 3 m.
3. Roboty ciesielskie z drabin można wykonywać wyłącznie do wysokości 3 m.
4. W czasie montażu oraz demontażu deskowań należy zapewnić środki zabezpieczające przed możliwością zawalenia się konstrukcji usztywniających i rozpierających.
5. Roboty ciesielskie montażowe wykonuje zespół liczący co najmniej 2 osoby.

6.8. Roboty montażowe

1. Roboty montażowe konstrukcji stalowych i prefabrykowanych elementów wielkowymiarowych mogą być wykonywane, na podstawie projektu montażu oraz planu bioz, przez pracowników zapoznanych z instrukcją organizacji montażu oraz rodzajem używanych maszyn i innych urządzeń technicznych.
2. Urządzenia pomocnicze, przeznaczone do montażu, powinny posiadać wymagane dokumenty. Stan techniczny narzędzi i urządzeń pomocniczych sprawdza codziennie odpowiednio kierownik robót oraz mistrz budowlany, stosownie do zakresu obowiązków.
3. Prowadzenie montażu z elementów wielkowymiarowych jest zabronione:
 - a) przy prędkości wiatru powyżej 10 m/s;
 - b) przy złej widoczności o zmierzchu, we mgle i w porze nocnej, jeżeli stanowiska pracy nie mają wymaganego przepisami odrębnymi oświetlenia.
20. Punkty świetlne przy stanowiskach montażowych powinny być tak rozmieszczone, aby zapewniały równomierne oświetlenie, bez ostrych cieni i olśnień osób.
4. Przed podniesieniem elementu konstrukcji stalowej lub żelbetowej należy przewidzieć bezpieczny sposób:
 - a) naprowadzenia elementu na miejsce wbudowania;
 - b) stabilizacji elementu;
 - c) uwolnienia elementu z haków zawiesia;
 - d) podnoszenia elementu, po wyposażeniu w bezpieczne dojścia i pomosty montażowe, jeżeli wykonanie czynności nie jest możliwe bezpośrednio z poziomu terenu lub stropu.
5. Elementy prefabrykowane można zwolnić z podwieszenia, po ich uprzednim zamocowaniu w miejscu wbudowania.
6. W czasie zakładania stężeń montażowych, wykonywania robót spawalniczych, odczepiania elementów prefabrykowanych z zawiesi i betonowania styków należy stosować wyłącznie pomosty montażowe lub drabiny rozstawne.
7. W czasie podnoszenia elementów prefabrykowanych należy:
 - stosować zawiesia odpowiednie do rodzaju elementu;
 - podnosić na zawiesiu elementy o masie nieprzekraczającej dopuszczalnego nominalnego udźwigu;
 - dokonać oględzin zewnętrznych elementu;
 - stosować liny kierunkowe;
 - skontrolować prawidłowość zawieszenia elementu na haku po jego podniesieniu na wysokość 0,5 m.
21. W czasie montażu, w szczególności słupów, belek i wiązarów, należy stosować podkładki pod liny zawiesi, zapobiegające przetarciu i załamaniu lin. Podnoszenie i przemieszczanie na elementach prefabrykowanych osób, przedmiotów, materiałów lub wyrobów jest zabronione.
8. Podanie sygnału do podnoszenia elementu może nastąpić po usunięciu osób ze strefy niebezpiecznej.
9. Należy przestrzegać zasad zawartych w instrukcjach obsługi urządzeń do zgrzewania rur oraz agregatu prądotwórczego,
10. Przewody zasilające płytę grzejną lub pilę elektryczną zgrzewarki o napięciu 220 v muszą mieć przewód uziemiający,
11. Gniazdo wtykowe musi posiadać przewód oraz bolec uziemiający,
12. Przewody kablowe muszą być typu ow lub op,
13. Agregat prądotwórczy musi być uziemiony,
14. Elektryczna płyta grzewcza wraz z regulatorem musi być zerowana i starannie chroniona przed deszczem i wilgocią,
15. Zabrania się pozostawiania płyty grzewczej bez obsługi, gdy jest ona podłączona do źródła prądu,
16. Stanowisko zgrzewania nie może znajdować się pod liniami elektroenergetycznymi i słupami wysokiego napięcia. Minimalna odległość od w/w obiektów powinna wynosić w linii prostej 50m.

6.9. Roboty spawalnicze

1. Stałe stanowiska spawalnicze, zlokalizowane na otwartej przestrzeni, powinny być zabezpieczone przed działaniem czynników atmosferycznych.
2. W czasie spawania gazowego należy używać wyłącznie butli posiadających ważną cechę organu dozoru technicznego.
3. Sprzęt do spawania elektrycznego powinien spełniać wymagania określone w przepisach dotyczących systemu oceny zgodności oraz być użytkowany zgodnie z dokumentacją techniczno-ruchową.

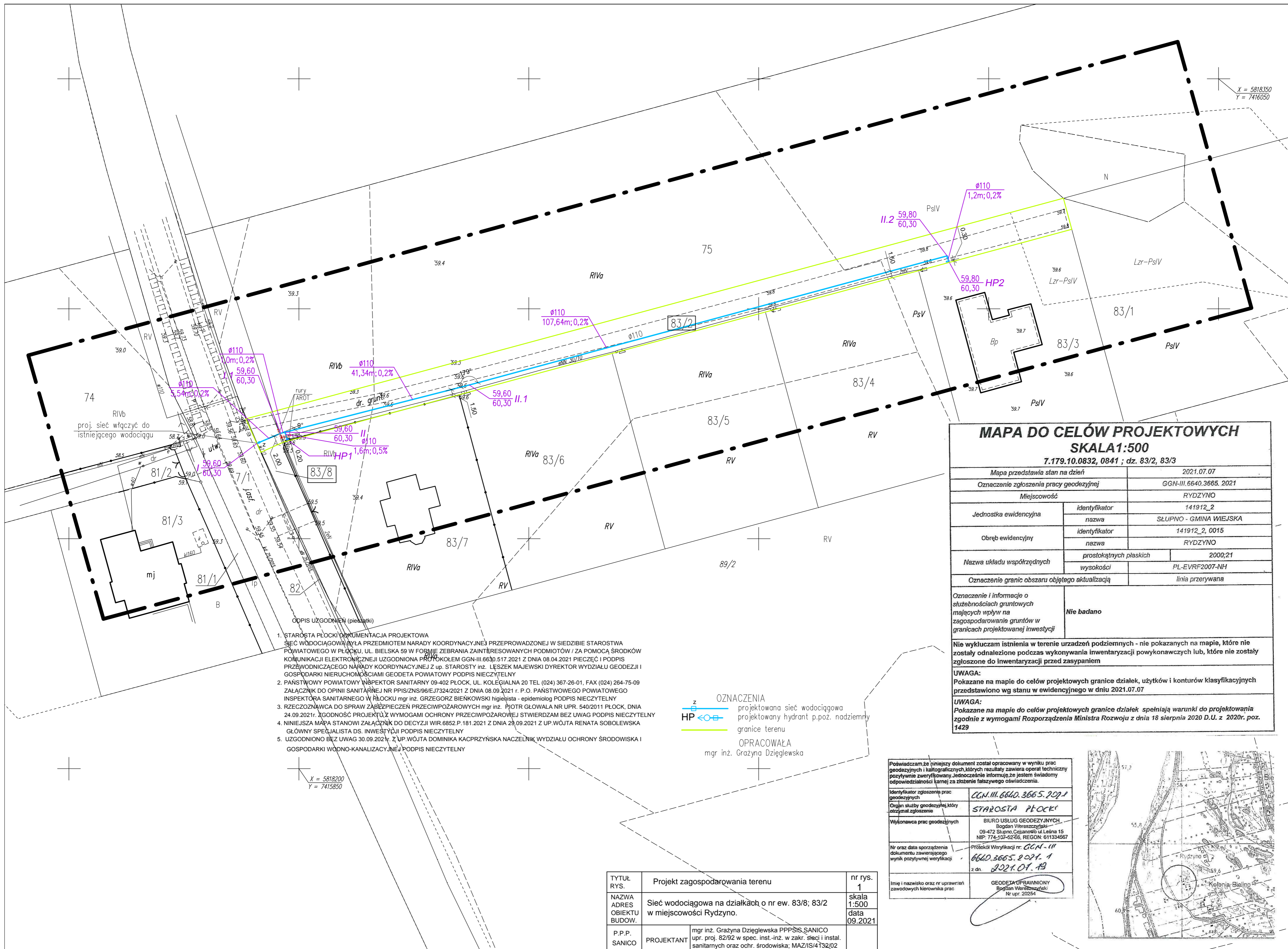
VII. Uwagi końcowe do Informacji:

W sprawach dotyczących warunków higieniczno-sanitarnych stosuje się ogólne przepisy bezpieczeństwa i higieny pracy, a w sprawach budowlanych obowiązujące przepisy, normy i normatywy oraz wytyczne, zawarte m.in. w:

- a) OBWIESZCZENIE MINISTRA GOSPODARKI, PRACY I POLITYKI SPOŁECZNEJ z dnia 28 sierpnia 2003 r. w sprawie ogłoszenia jednolitego tekstu rozporządzenia Ministra Pracy i Polityki Socjalnej w sprawie ogólnych przepisów bezpieczeństwa i higieny pracy,
- b) ROZPORZĄDZENIE MINISTRA INFRASTRUKTURY z dnia 6 lutego 2003 r., w sprawie bezpieczeństwa i higieny pracy podczas wykonywania robót budowlanych,
- c) ROZPORZĄDZENIE MINISTRA INFRASTRUKTURY z dnia 23 czerwca 2003 r., w sprawie informacji dotyczącej bezpieczeństwa i ochrony zdrowia oraz planu bezpieczeństwa i ochrony zdrowia,
- d) USTAWA z dnia 7 lipca 1994 r. - Prawo budowlane (wraz z późniejszymi zmianami),
- e) ROZPORZĄDZENIE MINISTRA GOSPODARKI PRZESTRZENNEJ I BUDOWNICTWA z dnia 14 grudnia 1994 r., w sprawie warunków technicznych, jakim powinny odpowiadać budynki i ich usytuowanie (wraz z późniejszymi zmianami),
- f) ROZPORZĄDZENIE MINISTRA SPRAW WEWNĘTRZNYCH I ADMINISTRACJI z dnia 16 czerwca 2003 roku, w sprawie ochrony przeciwpożarowej budynków, innych obiektów budowlanych i terenów (wraz z późniejszymi zmianami),
- g) ROZPORZĄDZENIE MINISTRA GOSPODARKI PRZESTRZENNEJ I BUDOWNICTWA z dnia 1.10.1993 roku w sprawie BHP przy eksploatacji, remontach i konserwacji sieci,
- h) ROZPORZĄDZENIE MINISTRA GOSPODARKI PRZESTRZENNEJ I BUDOWNICTWA z dnia 1.10.1993 roku w sprawie BHP w oczyszczalniach ścieków,
- i) Warunki techniczne wykonania i odbioru robót budowlanych,
- j) Polskie Normy mające zastosowanie do przedmiotu dokumentacji budowlanej.

Na etapie przystępowania do realizacji zadania trwającego mniej niż 30 dni roboczych kierownik budowy nie ma obowiązku sporządzania BIOZ.

Opracowała:



X = 5818350
Y = 7416050

X = 5818200
Y = 7415850

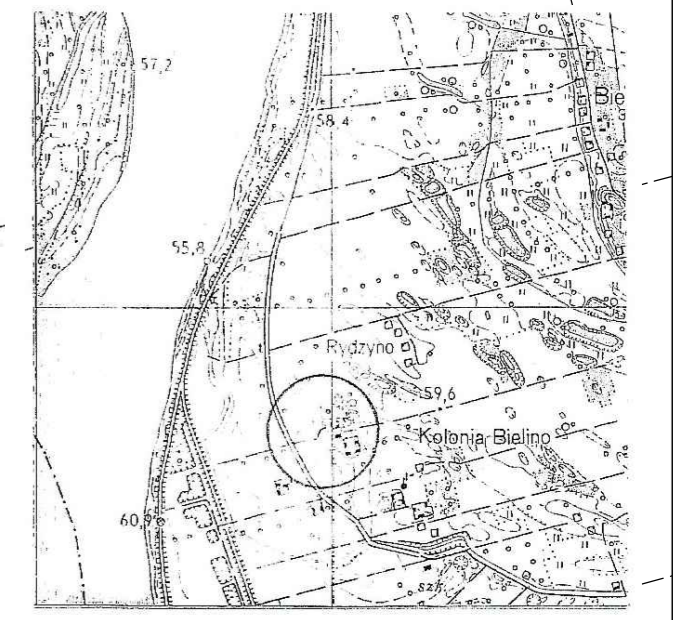
MAPA DO CELÓW PROJEKTOWYCH		
SKALA 1:500		
7.179.10.0832, 0841 ; dz. 83/2, 83/3		
Mapa przedstawia stan na dzień		2021.07.07
Oznaczenie zgłoszenia pracy geodezyjnej		GGN-III.6640.3665.2021
Miejscowość		RYDZYNO
Jednostka ewidencyjna	identyfikator	141912_2
	nazwa	SLUPNO - GMINA WIEJSKA
Obręb ewidencyjny	identyfikator	141912_2, 0015
	nazwa	RYDZYNO
Nazwa układu współrzędnych	prostokątnych płaskich	2000/21
	wysokości	PL-EVRF2007-NH
Oznaczenie granic obszaru objętego aktualizacją		linia przerywana
Oznaczenie i informacje o służebnościach gruntowych mających wpływ na zagospodarowanie gruntów w granicach projektowanej inwestycji		Nie badano
Nie wykluczam istnienia w terenie urządzeń podziemnych - nie pokazanych na mapie, które nie zostały odnotowane podczas wykonywania inwentaryzacji powykonawczych lub, które nie zostały zgłoszone do inwentaryzacji przed zasypaniem		
UWAGA: Pokazane na mapie do celów projektowych granice działek, użytków i konturów klasyfikacyjnych przedstawiono wg stanu w ewidencji w dniu 2021.07.07		
UWAGA: Pokazane na mapie do celów projektowych granice działek spełniają warunki do projektowania zgodnie z wymogami Rozporządzenia Ministra Rozwoju z dnia 18 sierpnia 2020 D.U. z 2020r. poz. 1429		

- STAROSTA PŁOCKI DOKUMENTACJA PROJEKTOWA SIEĆ WODOCIĄGOWA BYŁA PRZEDMIOTEM NARADY KOORDYNACYJNEJ PRZEPROWADZONEJ W SIEDZIBIE STAROSTWA POWIATOWEGO W PŁOCKU, UL. BIELSKA 59 W FORMIE ZEBRANIA ZAINTERESOWANYCH PODMIOTÓW / ZA POMOCĄ ŚRODKÓW KOMUNIKACJI ELEKTRONICZNEJ UZGODNIONA PROTOKOLEM GGN-III.6640.517.2021 Z DNIA 08.04.2021 PIECZĘĆ I PODPIS PRZEWODNICZĄCEGO NARADY KOORDYNACYJNEJ Z up. STAROSTY inż. LESZEK MAJEWSKI DYREKTOR WYDZIAŁU GEODEZJI I GOSPODARKI NIERUCHOMOŚCIAMI GEODETA POWIATOWY PODPIS NIECZYTELNY
- PAŃSTWOWY POWIATOWY INSPEKTOR SANITARNY 09-402 PŁOCK, UL. KOLEJALNA 20 TEL (024) 367-26-01, FAX (024) 264-75-09 ZAŁĄCZNIK DO OPINII SANITARNEJ NR PPIS/ZNS/96/EJ7324/2021 Z DNIA 08.09.2021 r. P.O. PAŃSTWOWEGO POWIATOWEGO INSPEKTORA SANITARNEGO W PŁOCKU mgr inż. GRZEGORZ BIENKOWSKI higienista - epidemiolog PODPIS NIECZYTELNY
- RZECZOZNAWCA DO SPRAW ZABEZPIECZEŃ PRZECIWOŻAROWYCH mgr inż. PIOTR GŁOWAŁA NR UP. 540/2011 PŁOCK, DNIA 24.09.2021r. ZGODNOŚĆ PROJEKTU Z WYMOGAMI OCHRONY PRZECIWOŻAROWEJ STWIERDZAM BEZ UWAG PODPIS NIECZYTELNY
- NINIEJSZA MAPA STANOWI ZAŁĄCZNIK DO DECYZJI WIR.6852.P.181.2021 Z DNIA 29.09.2021 Z UP. WÓJTA RENATA SOBOLEWSKA GŁÓWNY SPECJALISTA DS. INWESTYCJI PODPIS NIECZYTELNY
- UZGODNIONO BEZ UWAG 30.09.2021r. Z UP. WÓJTA DOMINIKA KACPRZYŃSKA NACZELNIK WYDZIAŁU OCHRONY ŚRODOWISKA I GOSPODARKI WODNO-KANALIZACYJNEJ PODPIS NIECZYTELNY

OZNACZENIA

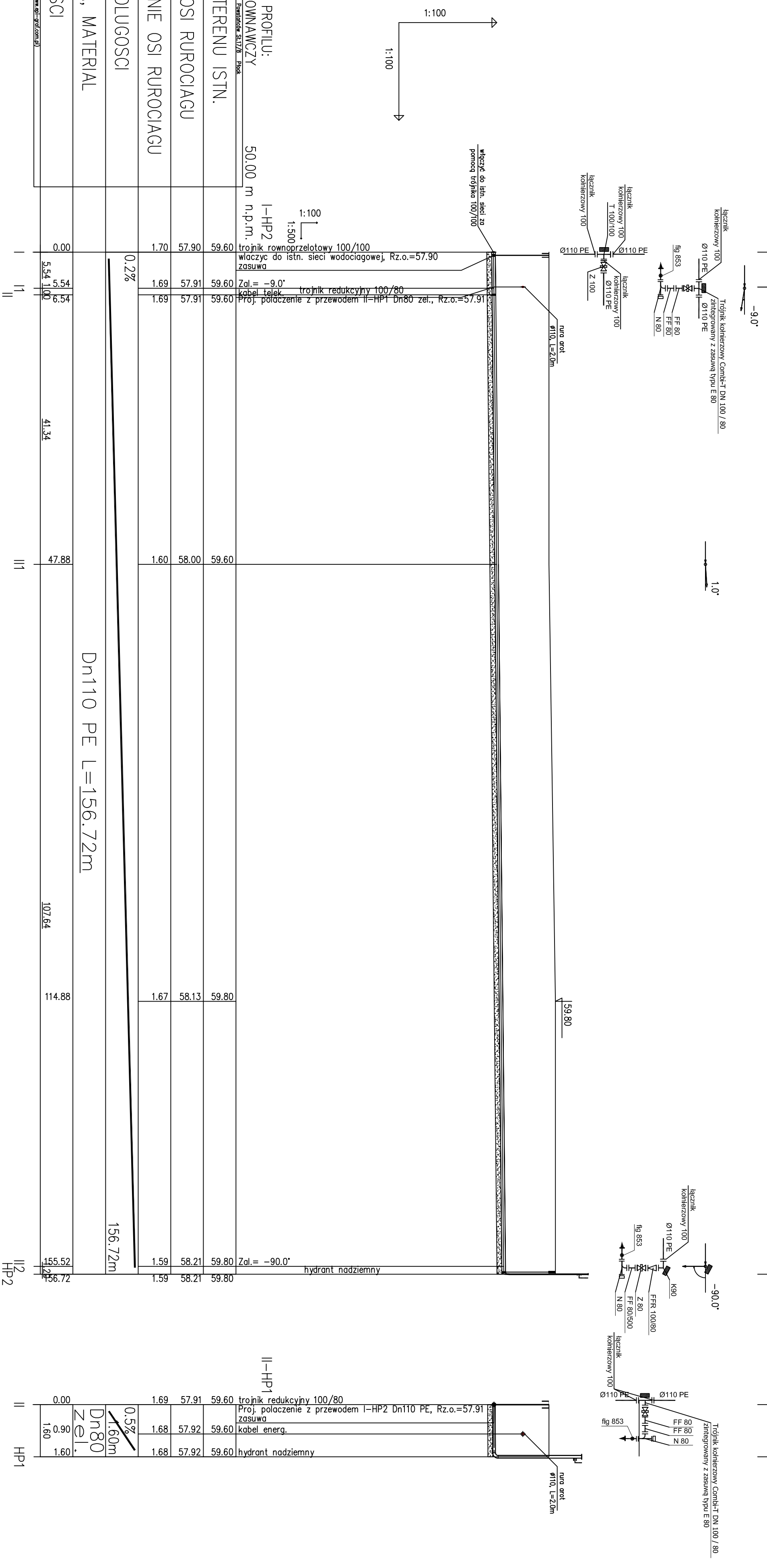
 projektowana sieć wodociągowa
 projektowany hydrant p.poż. nadziemny
 granice terenu
 granice działek
 OPRACOWAŁA
 mgr inż. Grażyna Dziągiewska

Potwierdzam że niniejszy dokument został opracowany w wyniku prac geodezyjnych i kartograficznych, których rezultaty zawiera operat techniczny pozytywnie zweryfikowany. Jednocześnie informuję, że jestem świadomy odpowiedzialności karnej za złożenie fałszywego oświadczenia.	
Identyfikator zgłoszenia prac geodezyjnych	GGN-III.6640.3665.2021
Organ służby geodezyjnej, który otrzymał zgłoszenie	STAROSTA PŁOCKI
Wykonawca prac geodezyjnych	BIURO USŁUG GEODEZYJNYCH Bogdan Wierzbiszewski 09-472 Słupno, Celjanowo ul. Leśna 15 NIP: 774-107-52-55, REGON: 611334567
Nr oraz data sporządzenia dokumentu zawierającego wynik pozytywnej weryfikacji	Protokół Weryfikacji nr GGN-III.6640.3665.2021.1 z dn. 2021.07.19
Imię i nazwisko oraz nr uprawnień zawodowych kierownika prac	GEODETA OPRAWNIONY Bogdan Wierzbiszewski Nr upr. 20254



TYTUŁ RYS.	Projekt zagospodarowania terenu	nr rys.	1
NAZWA ADRESU OBIEKTU BUDOW.	Sieć wodociągowa na działkach o nr ew. 83/8; 83/2 w miejscowości Rydzyno.	skala	1:500
P.P.P. SANICO	PROJEKTANT	data	09.2021
	mgr inż. Grażyna Dziągiewska PPSiS SANICO upr. proj. 82/92 w spec. inst.-inż. w zakr. sieci i instal. sanitarnych oraz ochr. środowiska; MAZ/IS/4132/02		

DZ.83/8
L=5,37m
DZ.83/2
L=151,35
DZ.83/2
L=1,6m



OZNACZENIE PROFILU:
POZIOM PORÓWNAWCZY
SANICO Główna Dzielnicowa Powiatów S17/8, Płock
50.00 m n.p.m.

RZEDNA TERENU ISTN.	59.60	59.60	59.60
RZEDNA OSI RUROCIĄGU	57.90	57.91	59.60
ZAGLEBIENIE OSI RUROCIĄGU	1.70	1.69	1.69
SPADKI, DŁUGOSCI	0.2%		
SREDNICA, MATERIAL	Dn110 PE L=156.72m		
ODLEGLOSCI	0.00	5.54	6.54

I	II	II1	II1
0.00	5.54	6.54	41.34
5.54	6.54	47.88	107.64
6.54	47.88	114.88	155.52
			156.72

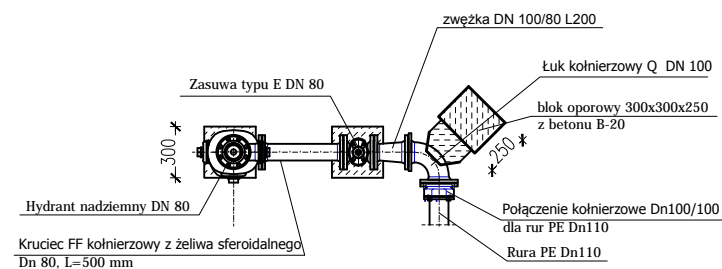
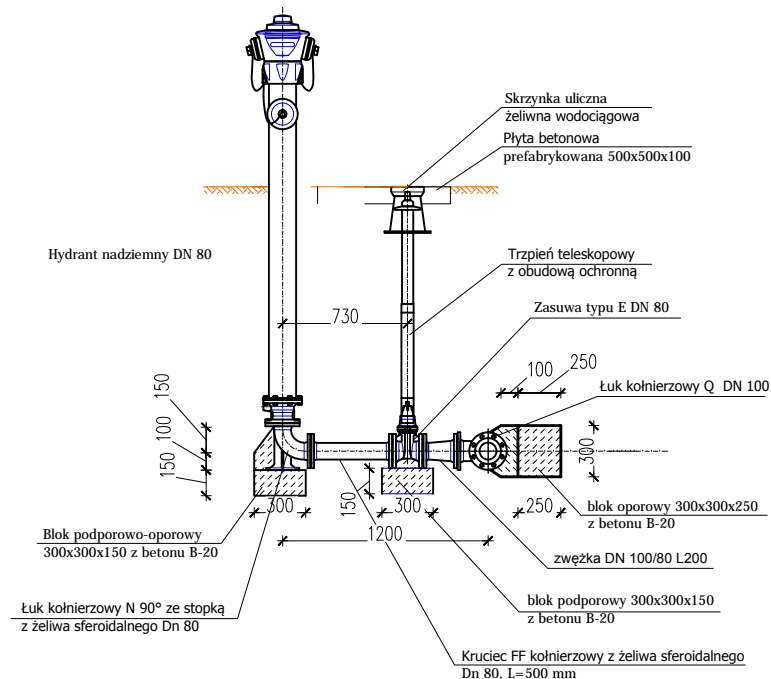
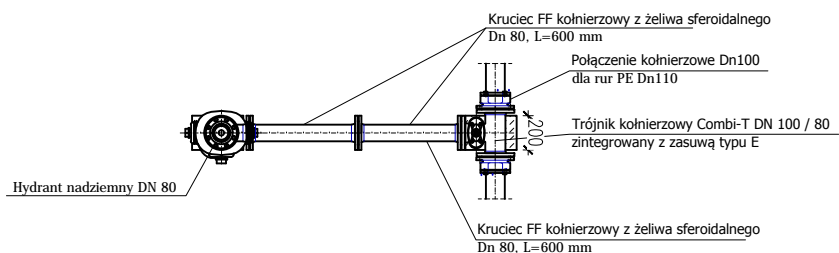
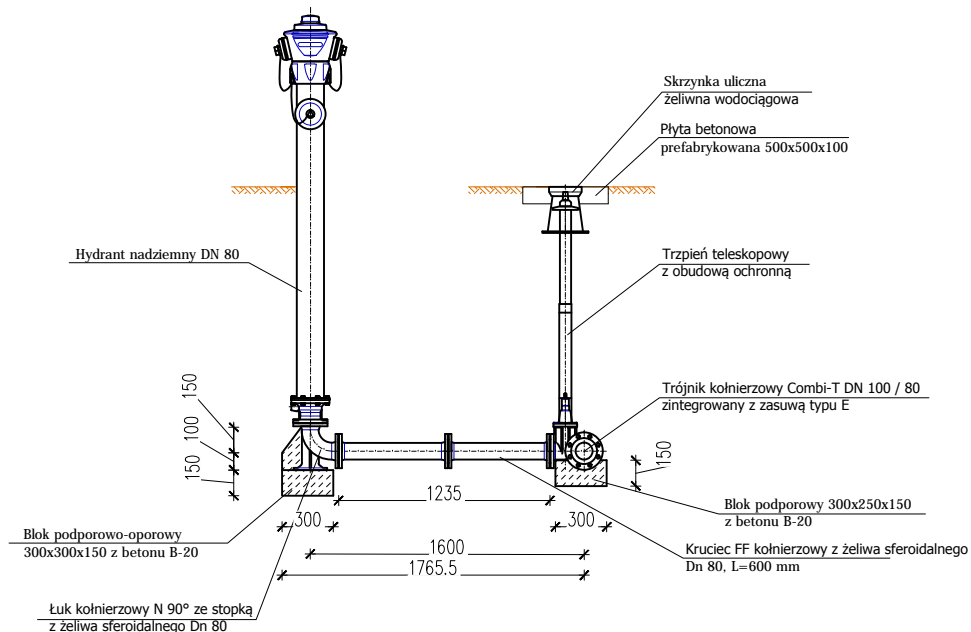
II-HP2	II1	II1	II1
59.60	58.00	59.60	59.80
57.91	58.13	59.80	58.21
1.69	1.67	1.59	1.59

II-HP1	II	HP1	II
59.60	59.60	59.60	59.60
57.91	57.92	59.60	57.92
1.69	1.68	1.60	1.68

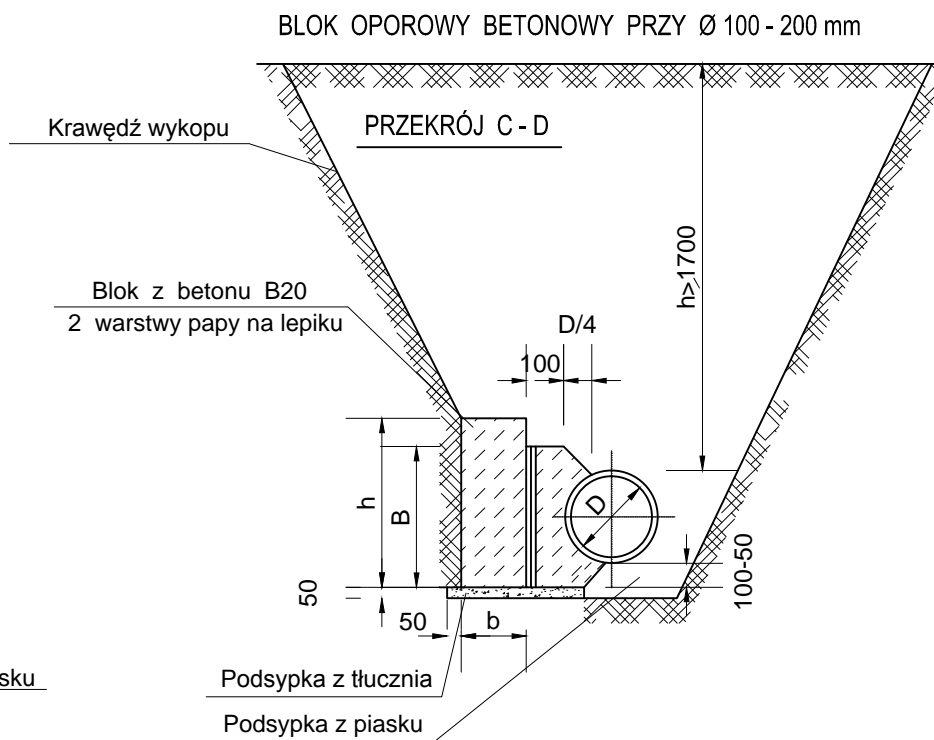
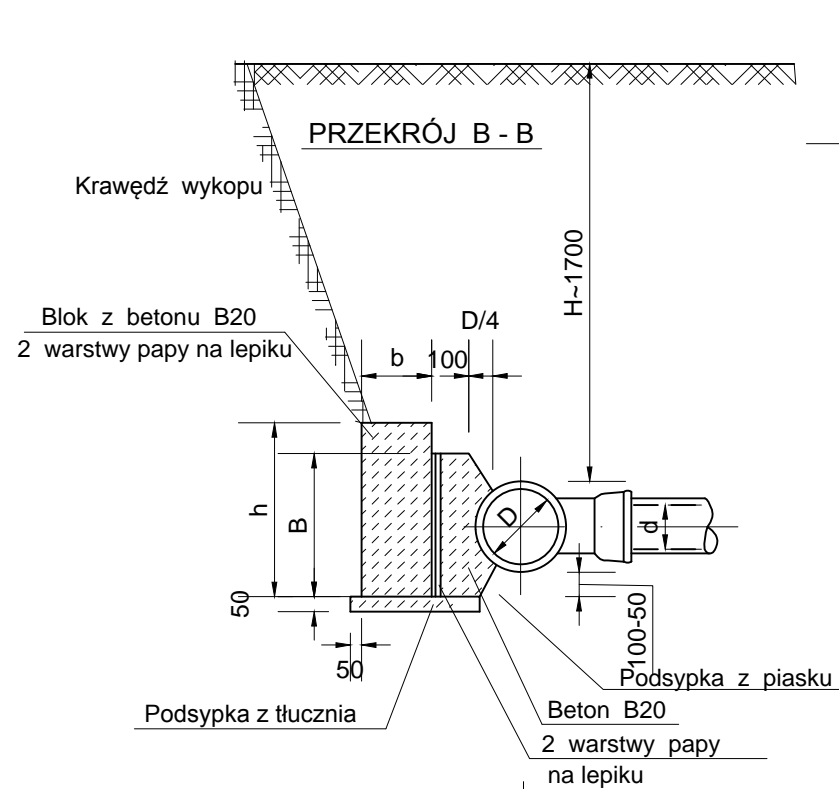
TYTUŁ RYS.	Profile sieci wodociągowej I-HP2; II-HP1.	nr rys.	2
NAZWA ADRES OBIEKTU BUDOW.	Ścieć wodociągowa na działkach o nr ew.: 83/8; 83/2 miejscowości Rydzyno.	skala	1:500
P.P.P. SANICO	PROJEKTANT	data	08.2020
mgr inż. Grażyna Dziegłewska PPSIS SANICO upr. prof. 82292 w spec. inst.-lnż. w zakr. sieć i instal. sanitarnych oraz ochr. środowiska; MAZ/IS/4132/02			

Montaż węzła hydrantowego poprzez trójnik Combi T 100 / 80 zintegrowany z zasuwą typu E na odgałęzieniu

Montaż węzła hydrantowego na długości z odchyleniem kolanem



TYTUŁ RYS.	Montaż węzłów hydrantowych - rysunek typowy	nr rys.	3
NAZWA ADRES OBIEKTU BUDOW.	Sieć wodociągowa na dz. nr ew.: 83/8, 83/2 w miejscowości Rydzyno	skala	%
		data	09.2021
P.P.P. SANICO	PROJEKTANT mgr inż. Grażyna Dziegłewska PPSIS SANICO upr.proj. 82/92 w spec.inst.-inż. w zakr. sieci i instal. sanitarnych oraz ochr. środowiska; MAZ/IS/4132/02		

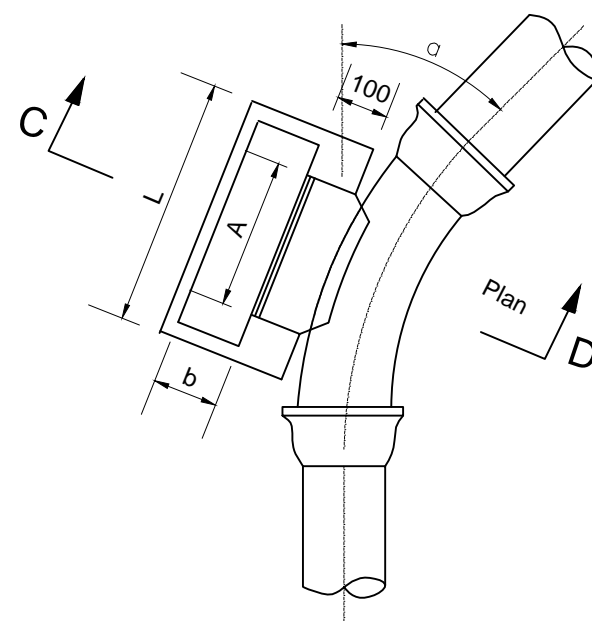
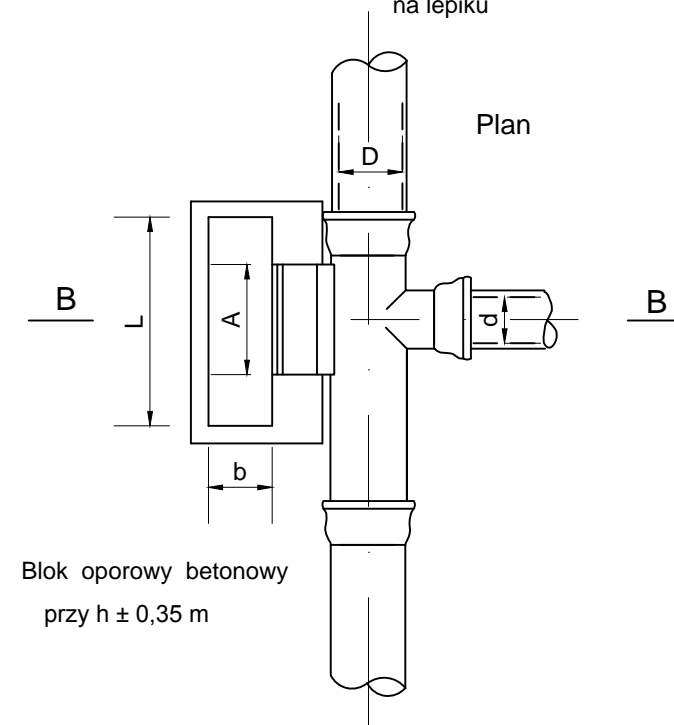


WYMIARY BLOKÓW OPOROWYCH
Grunty suche i wilgotne

Średnica nominalna trójnika mm	A mm	B mm	Ciśnienie próbne 7,5 atm			Ciśnienie próbne 15 atm			Podsyпка m ³	Blok oporowy m ³
			h mm	L mm	b mm	h mm	L mm	b mm		
300/300	700	400	600	850	400	800	1250	400	0,034	0,522
300/250	600	300	400	850	300	650	1110	400	0,03	0,173
250/250										
250/200	500	250	300	750	300	350	900	300	0,02	0,11
200/200										
200/150	400	200	300	450	300	350	800	300	0,018	0,095
150/150										
150/100	300	200	300	300	250	300	400	250	0,05	0,037
100/100										

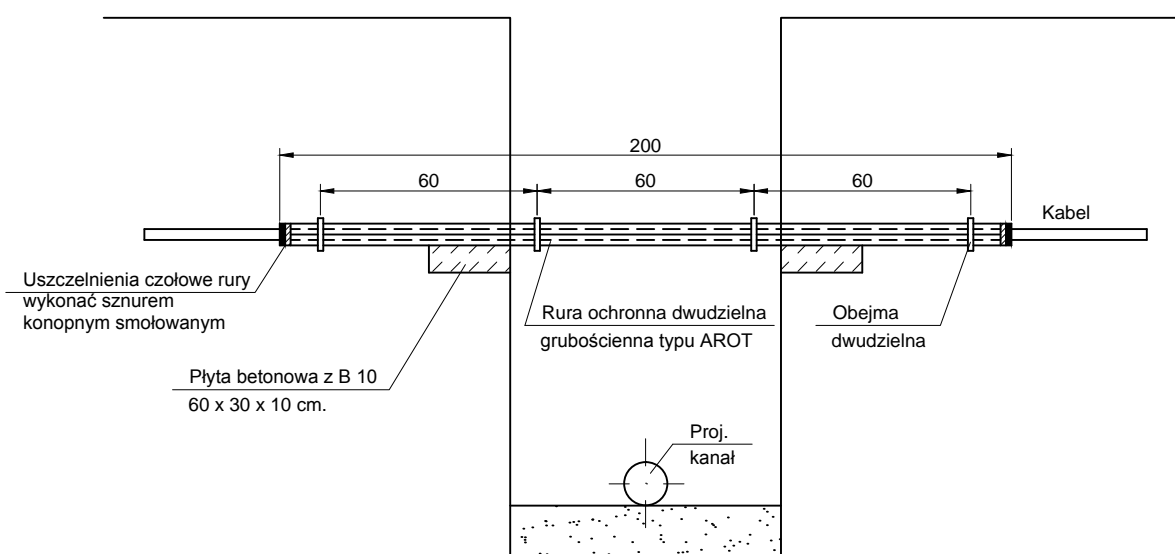
WYMIARY BLOKÓW OPOROWYCH
Grunty suche i wilgotne

Średnica rury mm	Kąt zał. α	A mm	B mm	Ciśnienie próbne 7,5 atm			Ciśnienie próbne 15 atm			Podsyпка m ³	Blok oporowy m ³
				h mm	L mm	b mm	h mm	L mm	b mm		
Ø100	90°	300	200	200	300	200	300	550	250	0,011	0,056
	45°	300	200	200	300	200	300	300	200	0,005	0,031
	30°	300	200	200	300	200	300	300	200	0,005	0,025
Ø150	90°	400	200	300	770	250	450	1040	330	0,028	0,478
	45°	400	200	300	520	250	400	640	250	0,013	0,074
	30°	400	200	300	520	250	400	640	250	0,013	0,074
Ø200	90°	600	250	450	1040	250	600	1290	380	0,034	0,280
	45°	500	250	450	520	250	450	770	250	0,015	0,104
	30°	450	250	450	520	250	450	770	250	0,015	0,102
Ø250	90°	700	300	600	1290	380	650	1540	570	0,055	0,58
	45°	550	300	600	640	380	600	1040	380	0,028	0,241
	30°	500	300	600	520	250	600	770	250	0,015	0,182
Ø300	90°	800	400	650	1420	380	950	1690	510	0,056	0,638
	45°	550	400	650	770	380	950	1290	380	0,034	0,422
	30°	500	400	650	640	250	650	900	250	0,018	0,268



TYTUŁ RYS.	Bloki oporowe Dn 100-300; pmax = 15 atm - rys. typowy	nr rys. 4
NAZWA ADRES OBIEKTU BUDOW.	Sieć wodociągowa na działkach o nr ew.: 83/8, 83/2 w miejscowości Rydzyno.	skala % data 09.2021
P.P.P. SANICO	PROJEKTANT mgr inż. Grażyna Dziągiewska PPSiS SANICO upr. proj. 82/92 w spec. inst.-inż. w zakr. sieci i instal. sanitarnych oraz ochr. środowiska; MAZ/IS/4132/02	

ZABEZPIECZENIE ISTNIEJĄCEGO KABLA ENERGETYCZNEGO W WYKOPACH

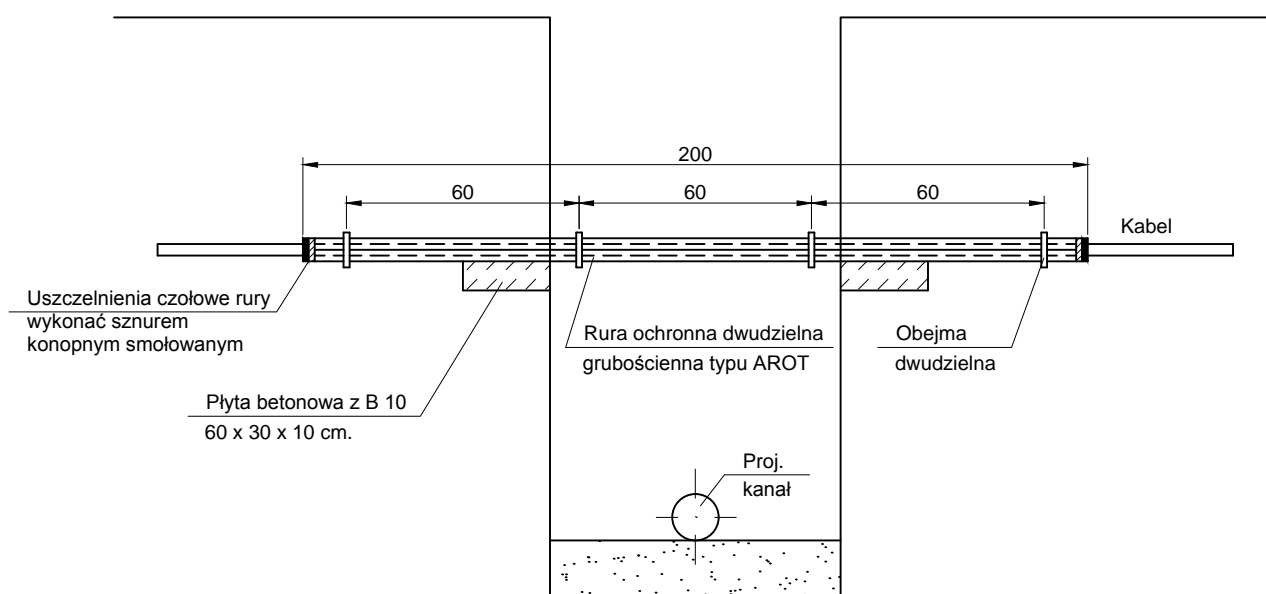


UWAGA:

- powiadomić pisemnie lub telefonicznie o planowanym terminie rozpoczęcia robót budowlanych oraz uzgodnić harmonogram ewentualnych niezbędnych wyłączeń linii energetycznych na czas wykopów, z dwutygodniowym wyprzedzeniem w ENERGIA OPERATOR SA Oddział w Płocku - Dział Eksploatacji
- w miejscach zbliżeń i skrzyżowań z istniejącą infrastrukturą techniczną prace ziemne prowadzić ręcznie w obrębie 2 m na długości kabla. Kolidujące miejsca winny być wytyczone i zlokalizowane w terenie przed przystąpieniem do robót ziemnych.
- istniejące linie kablowe nN-0,4kV należy osłonić w miejscach skrzyżowań z projektowanym wodociągiem rurą dwudzielną o średnicy \varnothing 110 koloru niebieskiego z polietylenu o wysokiej gęstości np. A 110 PS o długości rur min. 2m wpuszczonymi w boczne ściany wykopu. Osobna rura na każdy kabel.
- miejsca skrzyżowań przed zasypaniem podlegają odbiorowi przez ENERGA OPERATOR SA Oddział w Płocku - dział Eksploatacji
- W miejscu skrzyżowania projektowaną sieć wodociągową układać poniżej linii kablowej z zachowaniem odległości pionowej minimum 25 cm + średnica rurociągu
- zachować minimalną odległość 1,5 m skarpy wykopu od istniejących słupów energetycznych. W przypadku konieczności prowadzenia prac ziemnych w mniejszych odległościach prace prowadzić pod nadzorem Energa Operator SA Oddział w Płocku. Zastosować środki zapewniające stabilizację posadowienia słupów na czas prowadzonych robót ziemnych (wsporniki lub odciąg), wzmocnić skarpy wykopów.
- Wszystkie prace inwestor wykona własnym kosztem i staraniem.

TYTUŁ RYS.	Zabezpieczenie istniejących kabli energetycznych ze względu na zbliżenia i skrzyżowania z projektowanymi sieciami wody, kanalizacji, c.o. - rysunek typowy	nr rys. 6
NAZWA ADRES OBIEKTU BUDOW.	Sieć wodociągowa na działkach o nr ew.: 83/8, 83/2 w miejscowości Rydzyno.	skala % data 09.2021
P.P.P. SANICO	PROJEKTANT	mgr inż. Grażyna Dziegłewska PPSiS SANICO upr. proj. 82/92 w spec. inst.-inż. w zakr. sieci i instal. sanitarnych oraz ochr. środowiska; MAZ/IS/4132/02

ZABEZPIECZENIE ISTNIEJĄCEGO KABLA W WYKOPACH



UWAGA:

- Istniejące kable w miejscach skrzyżowań, należy na etapie wykonywania prac ziemnych zabezpieczyć przed uszkodzeniem rurami ochronnymi grubościennymi dwudzielnymi typu AROT PS \varnothing 110 mm (długość rury min. 2m).
- W miejscach zbliżeń, skrzyżowań lub braku możliwości zachowania normatywnych odległości z istniejącą siecią prace ziemne wykonywać ręcznie i pod stałym nadzorem pracownika po uprzednim pisemnym powiadomieniu o przystąpieniu do prac z 14-dniowym wyprzedzeniem.
- W przypadku konieczności wykonania dodatkowych zabezpieczeń sposób rozwiązania technicznego zostanie przedstawiony przez pracownika właściciela kabla na etapie wykonywania prac ziemnych.
- Koszt ewentualnej naprawy i zabezpieczenia sieci telekomunikacyjnej ponosi Inwestor lub wykonawca prac budowlanych.
- Zasypkę wykopu do wysokości istniejącego kabla należy wykonać gruntem sypkim (piaskiem) zagęszczonym do 95% wskaźnika Proctora.

TYTUŁ RYS.	Zabezpieczenie istniejących kabli telekomunikacyjnych - rysunek typowy	nr rys. 5
NAZWA ADRES OBIEKTU BUDOW.	Sieć wodociągowa na działkach o nr ew.: 83/8, 83/2 w miejscowości Rydzyno.	skala %
P.P.P. SANICO	PROJEKTANT	data 09.2021
	mgr inż. Grażyna Dziągiewska PPPSiS SANICO upr. proj. 82/92 w spec. inst.-inż. w zakr. sieci i instal. sanitarnych oraz ochr. środowiska; MAZ/IS/4132/02	

DOCUMENT
CREATED
WITH



PDF
COMBINER

PDF Combiner is a free application that you can use to combine multiple PDF documents into one.

Three simple steps are needed to merge several PDF documents. First, we must add files to the program. This can be done using the Add files button or by dragging files to the list via the Drag and Drop mechanism. Then you need to adjust the order of files if list order is not suitable. The last step is joining files. To do this, click button Combine PDFs.

Main features:

secure PDF merging - everything is done on your computer and documents are not sent anywhere

simplicity - you need to follow three steps to merge documents

possibility to rearrange document - change the order of merged documents and page selection

reliability - application is not modifying a content of merged documents.

Visit the homepage to download the application:

www.jankowskimichal.pl/pdf-combiner