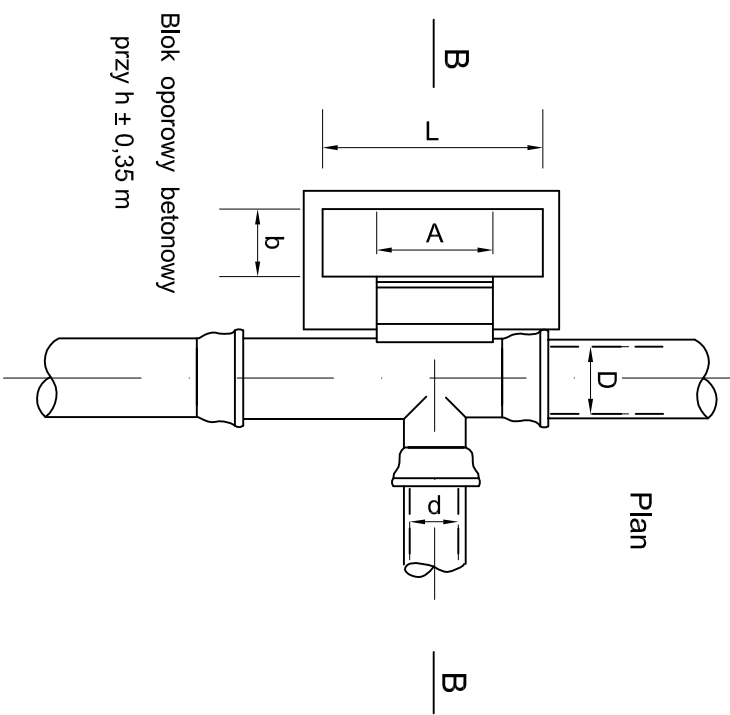
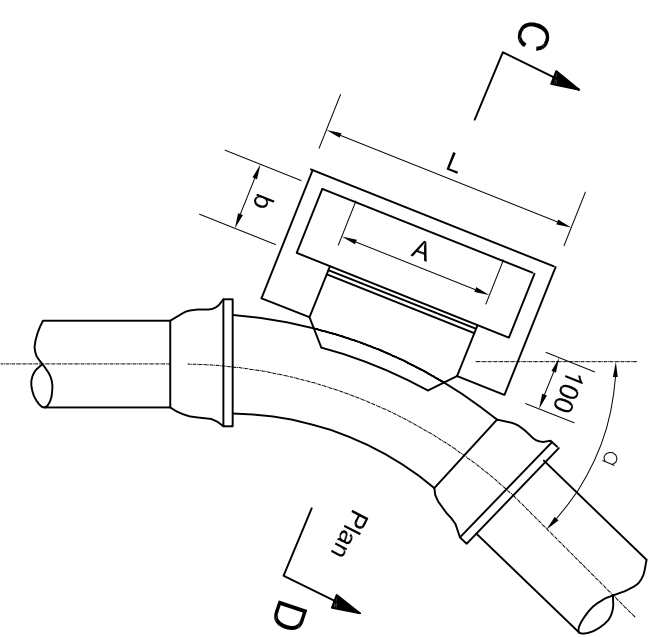


BLOK OPOROWY BETONOWY PRZY Ø 100 - 200 mm



Blok oporowy betonowy przy h ± 0,35 m



Średnica nominalna trójnika mm	A mm	B mm	Ciśnienie próbne 7,5 atm		Ciśnienie próbne 15 atm		Podsyppoporowy m <sup>3</sup>	Blok m <sup>3</sup>
			h mm	L mm	h mm	L mm		
300/300	700	400	600	850	800	1250	0,034	0,522
300/250	600	300	400	850	400	650	0,03	0,173
250/250	500	250	300	750	300	350	0,02	0,11
200/200	400	200	300	450	300	350	0,018	0,095
150/150	300	200	300	300	300	400	0,05	0,037
100/100	300	200	300	300	300	400	0,05	0,037

WYMIARY BLOKÓW OPOROWYCH  
Grunty suche i wilgotne

WYMIARY BLOKÓW OPOROWYCH  
Grunty suche i wilgotne

Średnica rury mm	Kat. zalam. α	A mm	B mm	Ciśnienie próbne 7,5 atm				Ciśnienie próbne 15 atm				Blok Podsyppoporowy m <sup>3</sup>
				h mm	L mm	b mm	h mm	L mm	b mm			
Ø100	90°	300	200	200	300	200	300	550	250	0,011	0,056	
	45°	300	200	200	300	200	300	300	200	0,005	0,031	
	30°	300	200	200	300	200	300	300	200	0,005	0,025	
Ø150	90°	400	200	300	770	250	450	1040	330	0,028	0,478	
	45°	400	200	300	520	400	640	640	250	0,013	0,074	
	30°	400	200	300	520	400	640	640	250	0,013	0,074	
Ø200	90°	600	250	450	1040	250	600	1290	380	0,034	0,280	
	45°	600	250	450	520	450	770	770	250	0,015	0,104	
	30°	600	250	450	520	450	770	770	250	0,015	0,104	
Ø250	90°	700	300	600	1290	380	650	1540	570	0,055	0,58	
	45°	550	300	600	640	380	600	1040	380	0,028	0,241	
	30°	500	300	600	600	640	600	1040	380	0,015	0,182	
Ø300	90°	800	400	650	1420	380	950	1690	510	0,056	0,638	
	45°	550	400	650	770	380	950	1290	380	0,034	0,422	
	30°	500	400	650	640	250	650	900	250	0,018	0,268	

RYŚ.	Bloki oporowe Dn 100-300; pmax = 15 atm - rys. typowy	nr rys. 24
TYTUL PROJEKTU	Projekt budowlany budowy sieci kanalizacji sanitarnej w ul. Calineczki, w miejscowości Słupno, gmina Słupno dla zadania budżetowego pn.: "Koncepcja budowy sieci kanalizacji sanitarnej w ulicy Calineczki w Słupnie".	skala 1/50
NAZWA I ADRES OBIEKTU BUDOW.	Kanalizacja sanitarna w ul. Calineczki, w miejscowości Słupno, gmina Słupno dla zadania budżetowego pn.: "Koncepcja budowy sieci kanalizacji sanitarnej w ulicy Calineczki w Słupnie".	data 01.2020
P.P.P. PROJEKTANT	mgr inż. Grażyna Dziągiewska PPR SIS SANICO upr. proj. 82192 w spec. inst.-inż. w zakr. sieci i instal. sanitarnych oraz ochr. środowiska: MAZ/IS/4132/02	