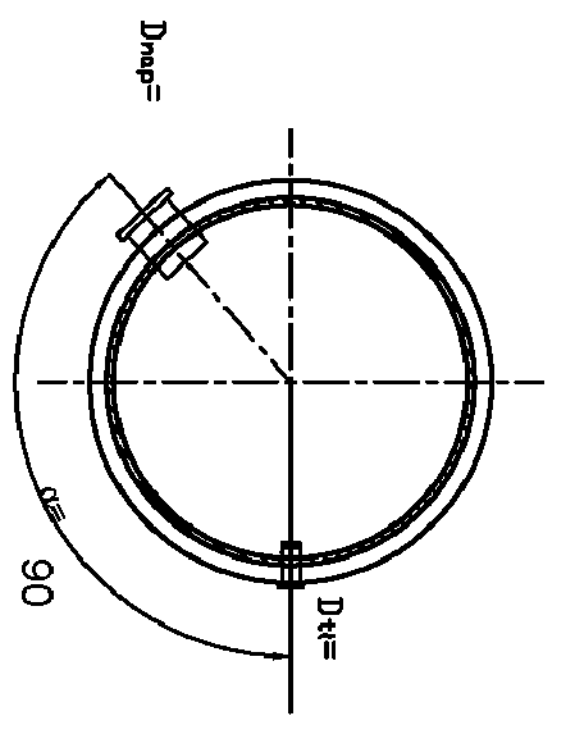
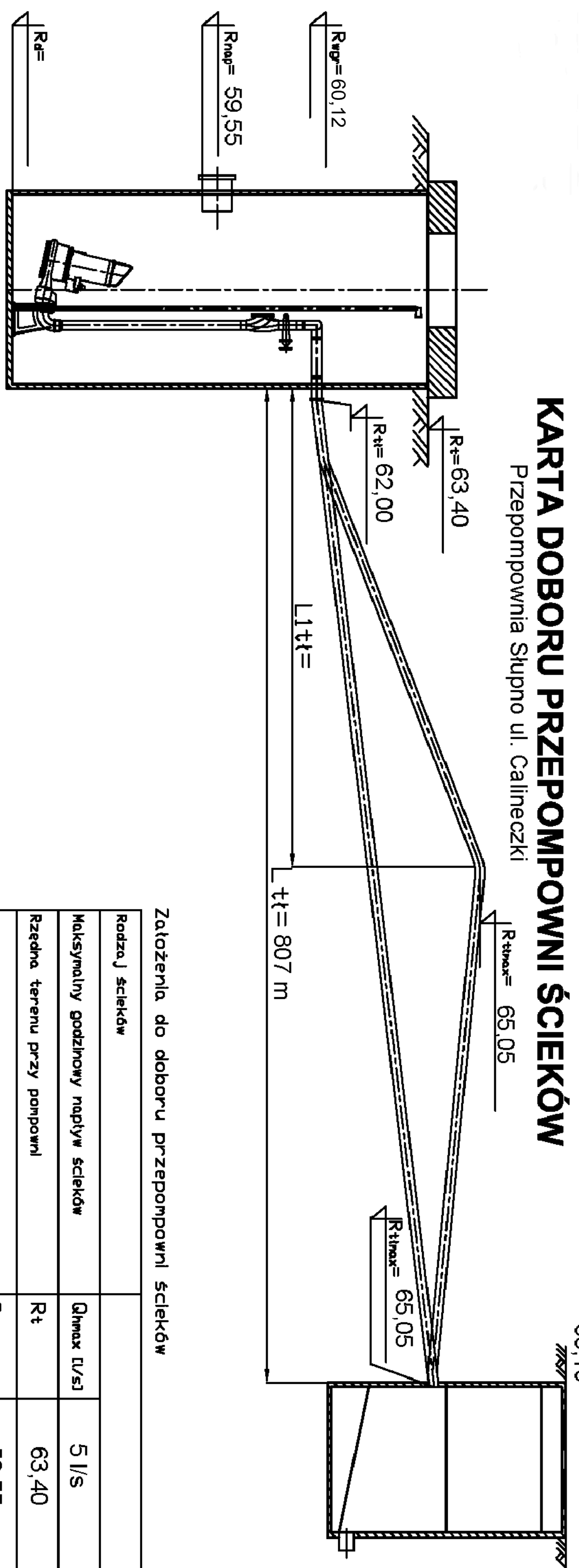


# KARTA DOBORU PRZEPOMPOWNI ŚCIEKÓW

Przepompownia Słupno ul. Calineczki



## Założenia do doboru przepompowni ścieków

Rodzaj ścieków		
Maksymalny godzinowy napływ ścieków	Qhmax [l/s]	5 l/s
Rzędna terenu przy pompowni	Rt	63,40
Rzędna dna kanału napływowego	Rnp	59,55
Średnica i materiał kanału napływowego	Dnp	200 pp
Rzędna osi przewodu tłoczego w pompowni	Rtt	62,00
Rzędna przewodu tłoczego na wlocie do odbiornika lub w najwyższym punkcie na trasie do odbiornika	Rttmax	65,05
Długość przewodu tłoczego	Ltt	807 m
Średnica i materiał przewodu tłoczego	Dtt	KI 45 - 4 szt.
Rodzaj i liczba oporów miejscowych na trasie rurociągu tłoczego	Rt	KI 90 - 2 szt.
Cisnienie w odbiorniku ścieków	Pt	
Rzędna zwierciadła wód gruntowych w miejscu posadowienia pompowni	Rwgr	60,12
Kąt α między przewodem tłocznym a napływem	α	90

RYS.	Karta doboru przepompowni ścieków P	nr D/S.	17
TYTUŁ PROJEKTU	Projekt budowlany budowy sieci kanalizacji sanitarnej w ul. Calineczki, w miejscowości Słupno, gmina Słupno dla zadania budżetowego pn.: "Koncepcja budowy sieci kanalizacji sanitarnej w ulicy Calineczki w Słupnie".	skala	%
NAZWA I ADRES OBIEKTU BUDOW.	Kanalizacja sanitarna w ul. Calineczki, w miejscowości Słupno, gmina Słupno dla zadania budżetowego pn.: "Koncepcja budowy sieci kanalizacji sanitarnej w ulicy Calineczki w Słupnie".	data	01.2020
P.P.P. PROJEKTANT	mgr inż. Grażyna Dzięgielewska PPSIS SANICO sanitarnych oraz odn. środowiskowej MAZIS/132/02		
P.P.P. SANICO			