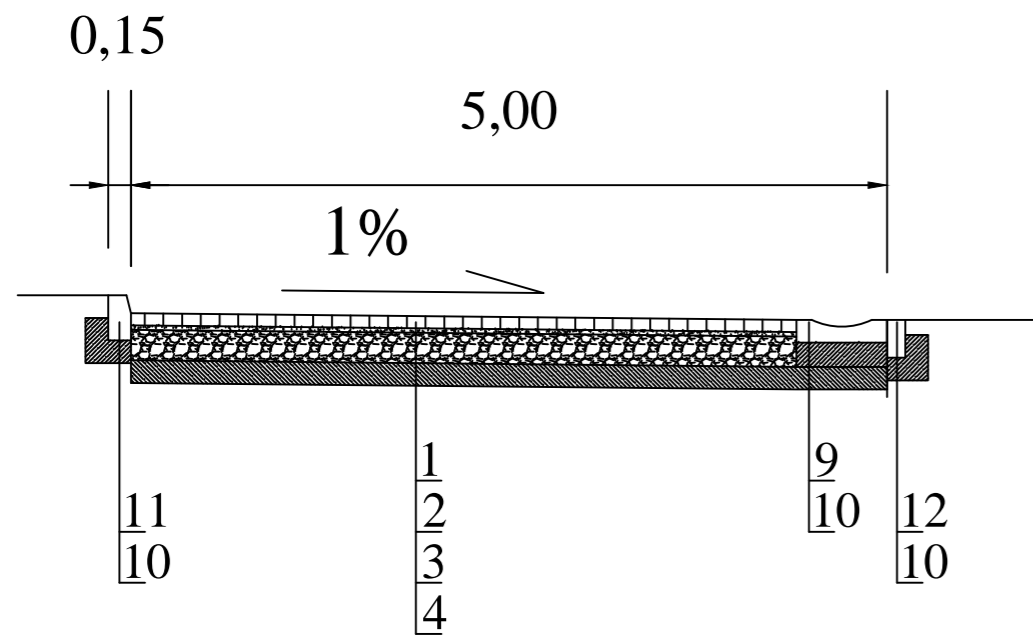
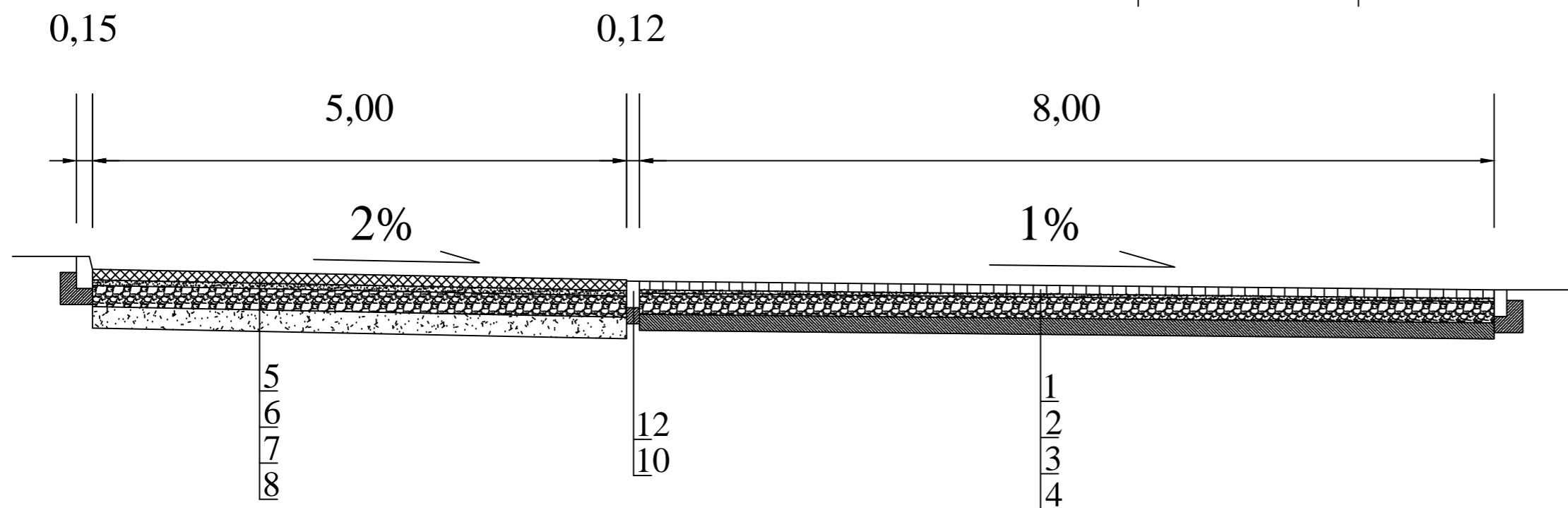


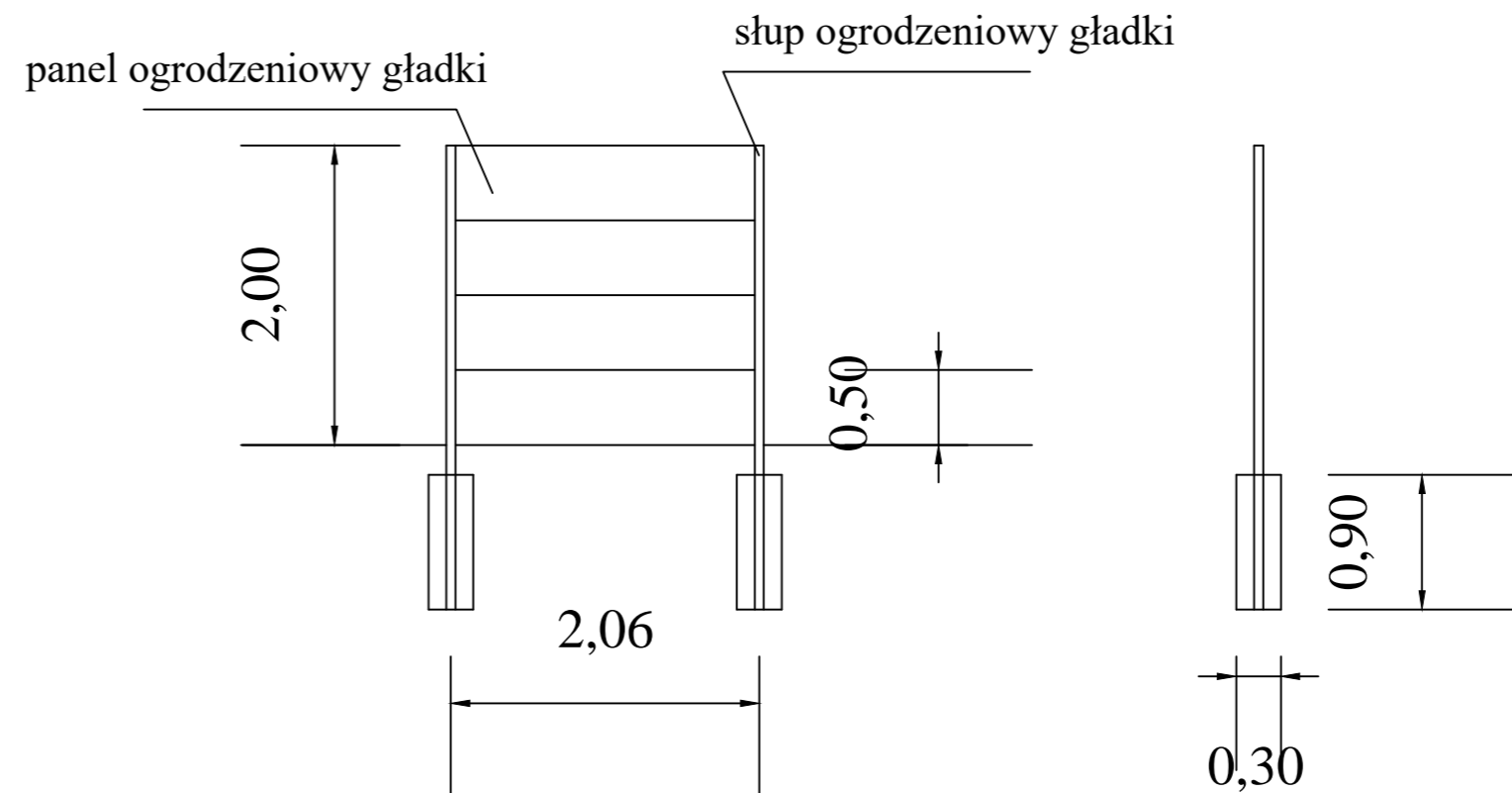
Przekrój A-A



Przekrój B-B



Systemowe ogrodzenie pełne (nieprzezierne)



LEGENDA

1. Nawierzchnia z kostki brukowej betonowej (szara) grub. 8cm
2. Podsyпка piaskowo cementowa grub. 3-5 cm
3. Podbudowa z kruszywa łamanego 0/31,5 grub. 20cm
4. Podbudowa ze stabilizacji Rm=2,5 MPa grub 15cm
5. Nawierzchnia z płyt azorowych typu JOMB grub. 10cm
6. Podsyпка piaskowa grub. 3-5 cm
7. Podbudowa z kruszywa łamanego 0/31,5 grub. 20cm
8. Warstwa filtracyjna z pospółki 20cm
9. Korytko betonowe 60x50 grub. 15cm
10. Ława z betonu cementowego C 12/15
11. Krawężnik betonowy 15x30x100
12. Opornik betonowy 12x25x100

OBIEKT		Utwardzenie terenu w obrębie oczyszczalni ścieków w Gminie Słupno			
ZAMAWIAJĄCY		Gmina Słupno			BRANŻA drog.
NAZWA RYSUNKU		Rys konstrukcyjne			
	NAZWISKO	NR UPR.	SPECJALNOŚĆ	PODPIS	DATA
					2022
PROJEKTOWAŁ	Łukasz Skutnik				NR RYS.
SPRAWDZIŁ					4