

ŁUKASZ SKUTNIK

Ul. Wronia 17/2

09-472 Słupno

lukasz.skutnik@op.pl

NIP 774-190-01-14

STAROSTWO POWIATOWE w PŁOCKU
Wydział Architektury i Budownictwa
09-400 Plock, ul. Bielska 59

Załącznik do zgłoszenia
z dnia 10.03.2022.
Nr AB-11.0443.219.2022


MATERIAŁY DO ZGŁOSZENIA

Nazwa i adres inwestycji	Budowa boiska do siatkówki w miejscowości Słupno Gmina Słupno	
Branża	Drogowa	
Inwestor	Gmina Słupno Ul. Miszewska 8a 09-472 Słupno	
Egzemplarz	1 2 3	
Kategoria Obiektu	Obiekty sportu i rekreacji	V

Wykaz działek : 79/1; obręb 0017 Słupno

Jednostka ewidencyjna 141912_2 Słupno

ZESPÓŁ PROJEKTOWY I SPRAWDZAJĄCY

Stanowisko	Imię i Nazwisko	Nr. uprawnień i specjalność	Podpis
Branża drogowa	Łukasz Skutnik	drogowa	

Słupno 02.2022

Spis treści

1. OPIS TECHNICZNY ZAGOSPODAROWANIA TERENU

1.1. Przedmiot i zakres opracowania.....	str. 3
1.2. Dane ogólne.....	str. 3
1.3. Podstawa opracowania.....	str. 3
1.4. Istniejący stan zagospodarowania terenu.....	str. 3
1.5. Projektowane zagospodarowanie terenu.....	str. 3
1.5.1.1. Zakres projektowany.....	str. 3
1.6. Wycinka drzew.....	str. 3
1.7. Kolizje.....	str. 4
1.8. Zajęcie terenu.....	str. 4

2. OPIS TECHNICZNY PROJEKT BUDOWLANY

2.1. Przedmiot i zakres opracowania.....	str. 5
2.2. Dane ogólne.....	str. 5
2.3. Podstawa opracowania.....	str. 5
2.4. Istniejący stan zagospodarowania terenu.....	str. 5
2.5. Projektowane zagospodarowanie terenu.....	str. 5
2.5.1.1. Zakres projektowany.....	str. 5
2.5.1.2. Rozwiązania konstrukcyjne.....	str. 5
2.6. Bilans robót.....	str. 6

3. CZĘŚĆ RYSUNKOWA

1 Plan orientacyjny.....	str. 7
2 Plan sytuacyjny.....	str. 8
3 Szczegóły konstrukcyjne.....	str. 9

PROJEKT ZAGOSPODAROWANIA TERENU

1. OPIS TECHNICZNY

1.1 Przedmiot i zakres opracowania

Budowa boiska do siatkówki o nawierzchni ze sztucznej trawy wraz z piłkochwydami w gminie Słupno w miejscowości Słupno.

1.2 Dane ogólne

Inwestor : Gmina Słupno, ul. Miszewska 8a, 09-472 Słupno

Obiekt : boisko sportowe z m. Słupno, działka nr 79/1 obręb Słupno

1.3 Podstawa opracowania.

- Mapa zasadnicza, sytuacyjno-wysokościowa z uzbrojeniem podziemnym w skali 1:500,
- Wizja lokalna
- Obowiązujące przepisy i normy.

1.4 Istniejący stan zagospodarowania terenu

Teren objęty opracowaniem stanowi działka należąca do Gminy Słupno. Teren na którym planowana jest budowa boiska przylega do szkoły oraz przedszkola w Słupnie.

W obrębie budowanego boiska występuje kanalizacja deszczowa..

Na terenie przeznaczonym pod budowę boiska brak drzew do wycinki.

1.5 Projektowane zagospodarowanie terenu.

1.5.1.1 Zakres projektowany

Zakres obejmuje wykonanie nowego boiska do siatkówki o nawierzchni ze sztucznej trawy wraz z piłkochwydami.

1.6 Wycinka drzew

Brak konieczności wycinki drzew.

1.7 Kolizje

Nie dotyczy

1.8 Zajęcie terenu

Planowana inwestycja obejmuje wyłącznie nr działek wskazane na stronie tytułowej. Nie występuje potrzeba dodzielenia dodatkowego terenu.

PROJEKT ARCHITEKTONICZNO – BUDOWLANY

PROJEKT BUDOWLANY

2. OPIS TECHNICZNY

2.1 Przedmiot i zakres opracowania

Budowa boiska do siatkówki o nawierzchni ze sztucznej trawy wraz z piłkochwyłami w gminie Słupno w miejscowości Słupno.

2.2 Dane ogólne

Inwestor : Gmina Słupno, ul. Miszewska 8a, 09-472 Słupno

Obiekt : boisko sportowe z m. Słupno, działka nr 79/1 obręb Słupno

2.3 Podstawa opracowania.

- Mapa zasadnicza, sytuacyjno-wysokościowa z uzbrojeniem podziemnym w skali 1:500,
- Wizja lokalna
- Obowiązujące przepisy i normy

2.4 Istniejący stan zagospodarowania terenu

Teren objęty opracowaniem stanowi działka należąca do Gminy Słupno. Teren na którym planowana jest budowa boiska przylega do szkoły oraz przedszkola w Słupnie.

W obrębie budowanego boiska występuje kanalizacja deszczowa..

Na terenie przeznaczonym pod budowę boiska brak drzew do wycinki.

2.5 Projektowane zagospodarowanie terenu.

2.5.1.1 Zakres projektowany

Zakres obejmuje wykonanie nowego boiska do siatkówki o nawierzchni ze sztucznej trawy wraz z piłkochwyłami.

2.5.1.2 Rozwiązania konstrukcyjne

Nawierzchnia boiska

- Obramowanie obrzeżem chodnikowym 6x20x100cm

- Warstwa filtracyjna z pospółki grubości 10cm
- Podbudowa z kruszywa łamanego 0/31,5 grubości 15 cm.
- Warstwa wyrównawcza z kruszywa 0/4 grubości 2-3 cm
- Nawierzchnia ze sztucznej trawy wypełnionej piaskiem.

Wokół boiska za obrzeżem projektuje się opaskę szerokości 1,0m z gruntu urodzajnego obsianej trawą.

Piłkochwyty

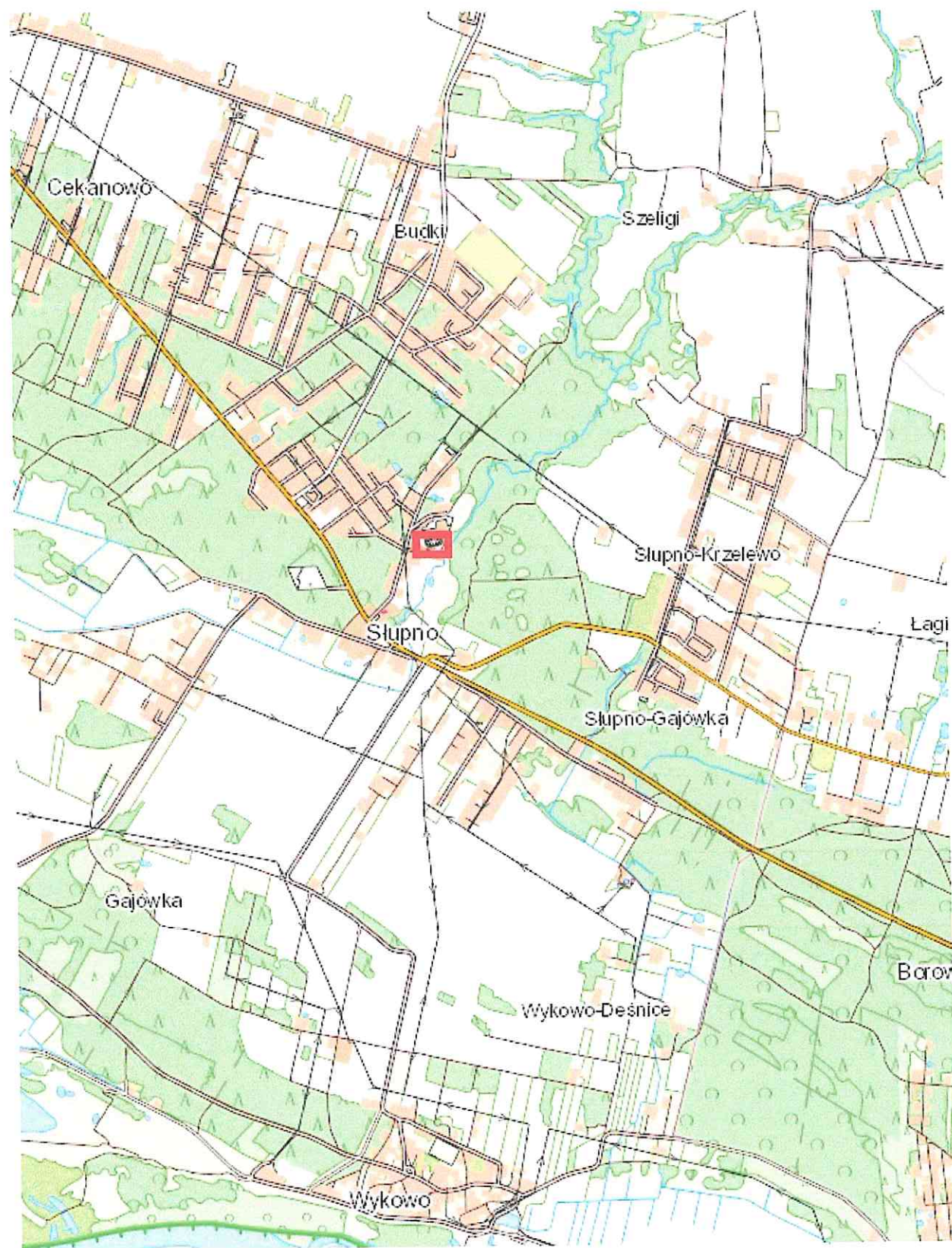
W obrębie boiska projektuje się piłkochwyty o wymiarach: wysokość 4,0m długości 11m. Piłkochwyty muszą spełniać wszelkie normy wytrzymałości i bezpieczeństwa. Przed zamontowaniem należy przedstawić u Zamawiającego dokumenty jakościowe w celu zatwierdzenia rozwiązania.

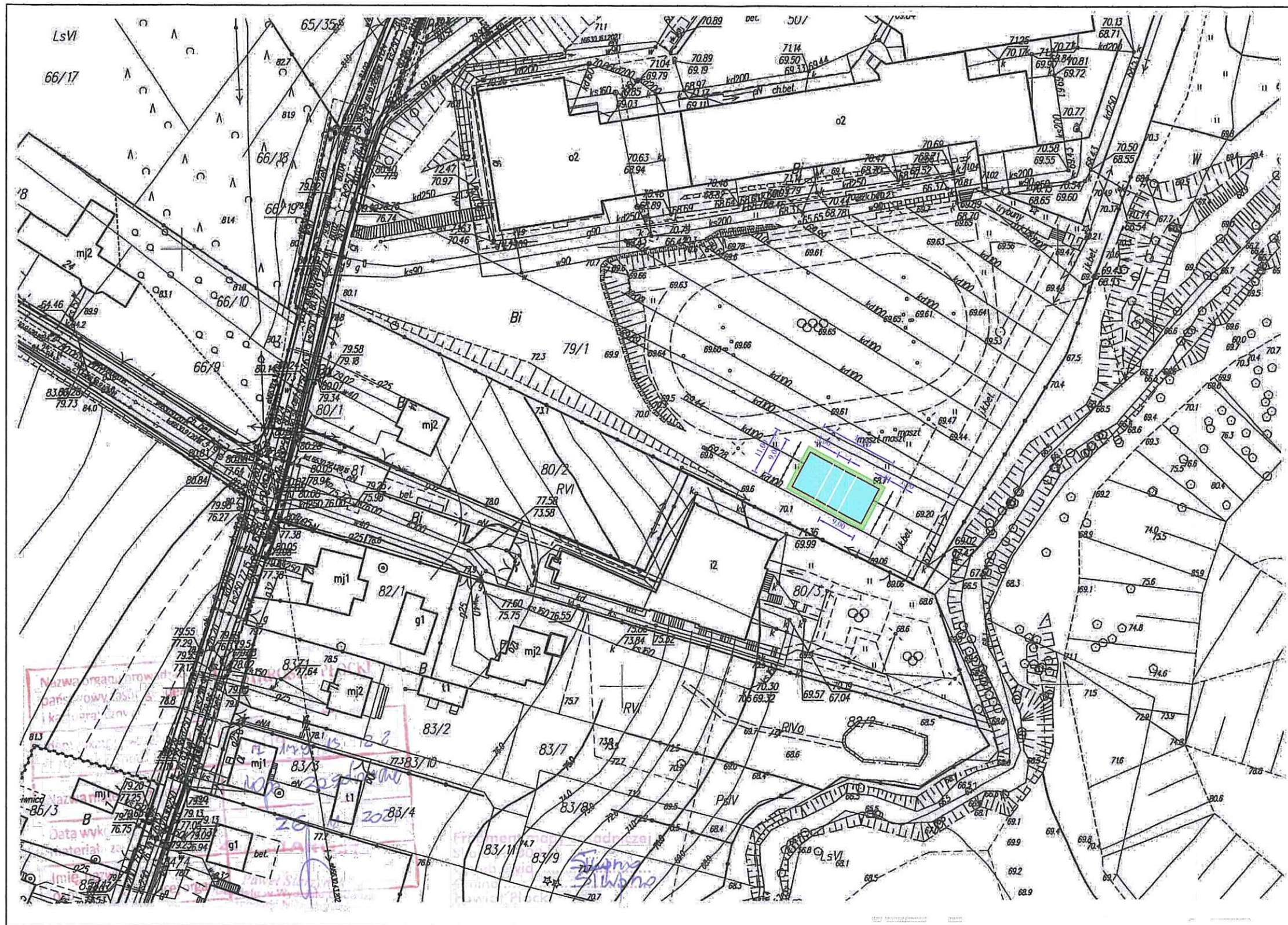
2.6 Bilans robót

Powierzchnia boiska	162 m ²
Powierzchnia opaski	54 m ²
Obrzeże 6x20x100	54 mb

PLAN ORIENTACYJNY

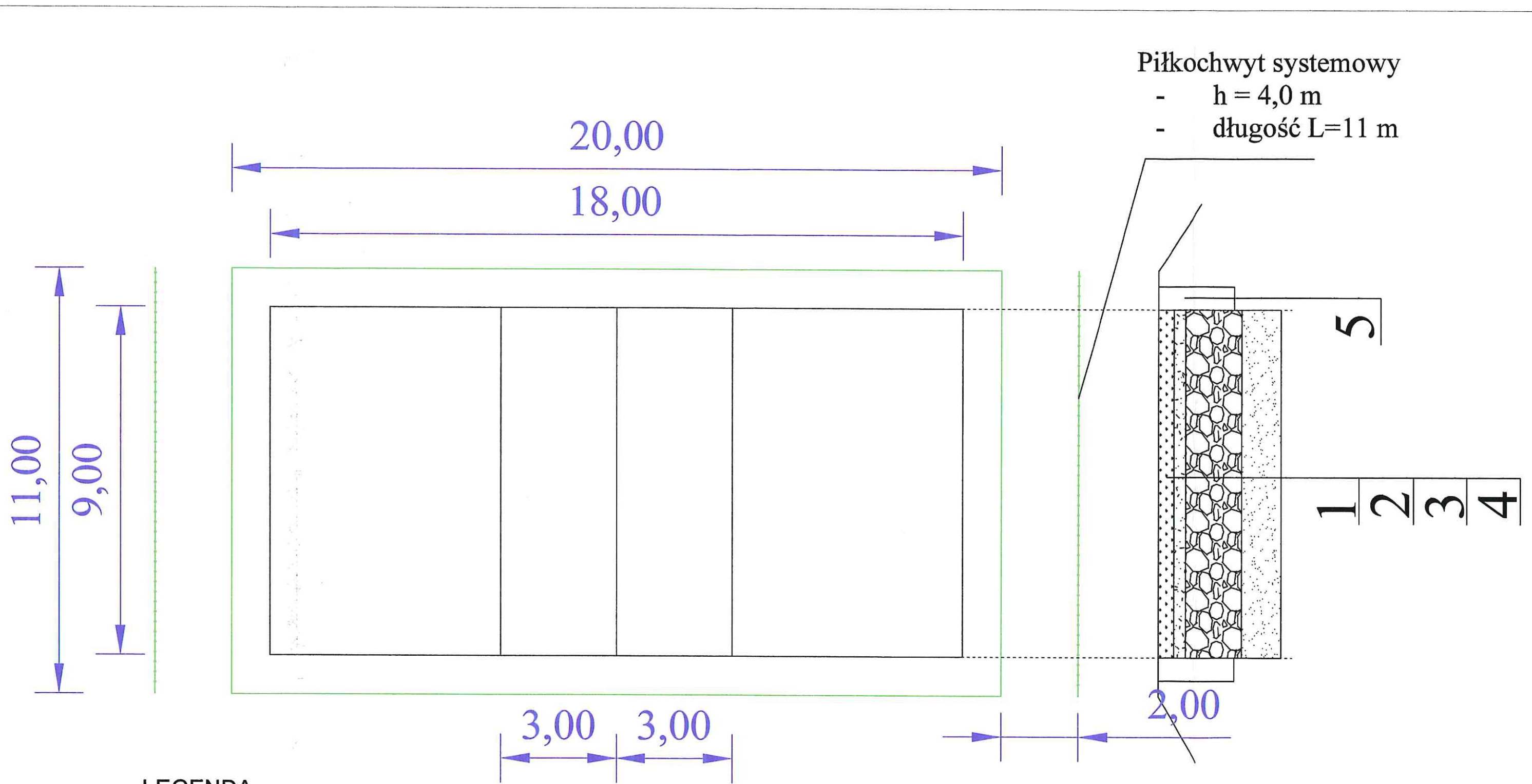
SKALA 1:25 000





- LEGENDA**
- projektowane obrzeże chodnikowe
 - projektowane piłkochwyty
 - projektowane boisko
 - projektowana opaska gruntowa

OBIEKT	Budowa boiska do piłki siatkowej w m. Słupno gmina Słupno			
ZAMAWIAJĄCY	Gmina Słupno			BRANŻA drog.
NAZWA RYSUNKU	Plan sytuacyjny			SKALA 1:1000
	NAZWIŚKO	NR UPR.	SPECJALNOŚĆ	PODPIS
PROJEKTOWAŁ	Łukasz Skutnik		drogi	
				DATA 2022
				NR RYS. 2



Piłkochwyty systemowy
 - h = 4,0 m
 - długość L=11 m

LEGENDA

1. Nawierzchnia ze sztucznej trawy
2. Kruszywo frakcji 0/4 grub. 3-5 cm
3. Podbudowa z kruszywa łamanego 0/31,5 grub. 15cm
4. Warstwa filtracyjna grub. 10 cm
5. Obrzeże betonowe 6x20x100

OBIEKT	Budowa boiska do siatkówki w m. Słupno gmina Słupno				
ZAMAWIAJĄCY	Gmina Słupno				BRANŻ dro
NAZWA RYSUNKU	Przekroje konstrukcyjne, szczegóły				SKALA 1:10
	NAZWISKO	NR UPR.	SPECJALNOŚĆ	PODPIS	DATA
					202
PROJEKTOWAŁ	Łukasz Skutnik		drogi		NR RY 3