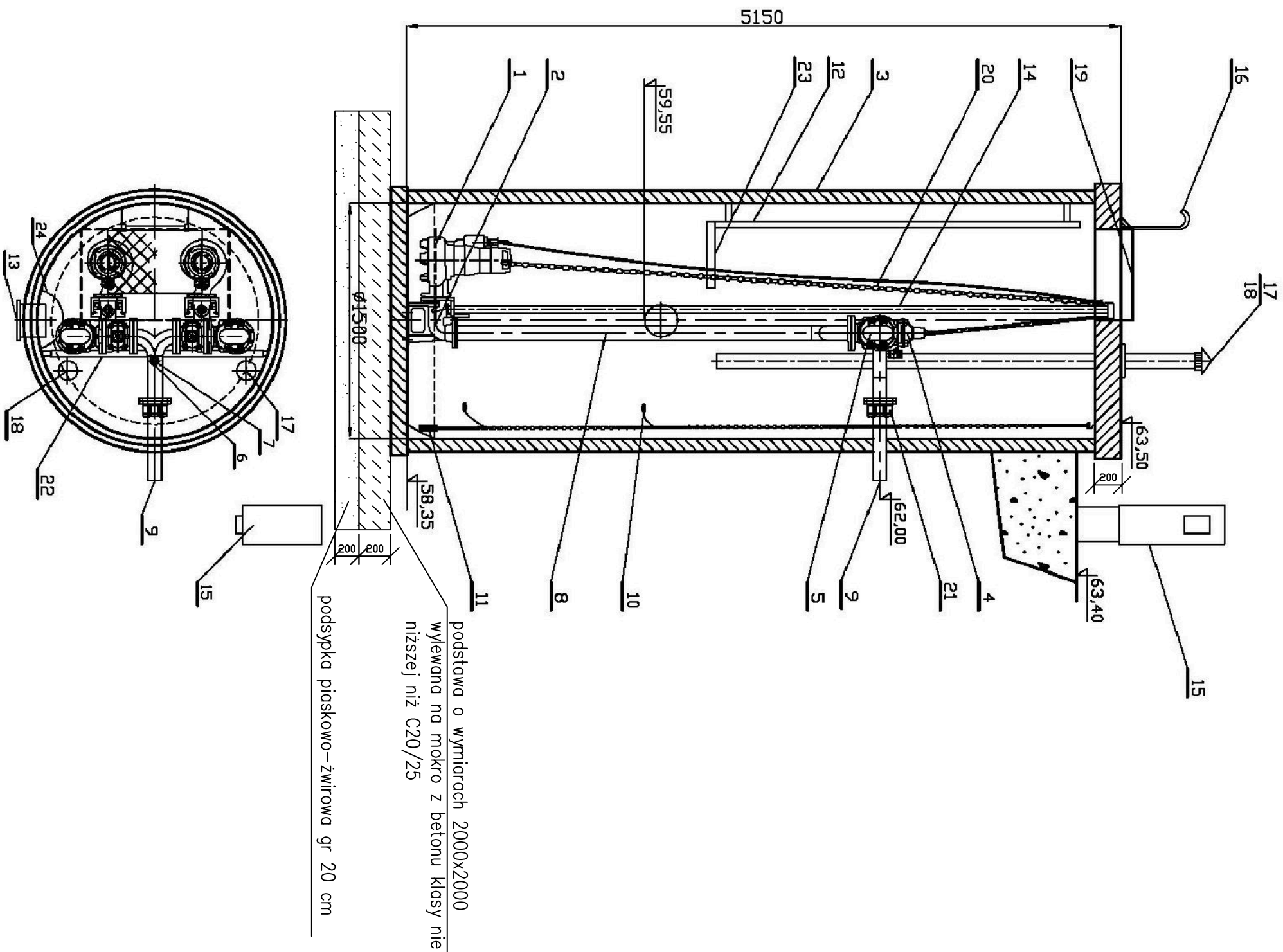


PS Słupno ul. Calineczki



Lp	Nazwa	Ilość	Materiał
24	Deflektor	1	stal nierdzewna
23	Podest obrotowy	1	stal nierdzewna
22	Belka wsporcza (regulowana)	1	stal nierdzewna
21	Złączka stal/PE DN100/110	1	żeliwo
20	Łańcuch	2	stal nierdzewna
19	Właz wejściowy	1	stal nierdzewna
18	Biofilter kominkowy DN100 (wyw.)	1	stal nierdzewna
17	Kominek wentylacyjny DN100 (naw.)	1	stal nierdz./PVC
16	Poręcz	1	stal nierdzewna
15	Szafa sterownicza	1	stal nierdzewna
14	Przewodnice rurowe	2	stal nierdzewna
13	Króciec napływowy	1	PVC200
12	Drabinka	1	stal nierdzewna
11	Sonda hydrostatyczna	1	
10	Wyłącznik pływakowy	2	
9	Rurociąg tłoczny	1	PE8110
8	Układ tłoczny DN80/100	1	stal nierdzewna
7	Zawór kulowy DN50	1	
6	Nasada płuczka T52	1	
5	Zawór zwrotny kolanowy DN80	2	żeliwo
4	Zasuwa kłhowa DN80	2	żeliwo
3	Zbiornik	1	polimerobeton
2	Kolano stopowe DN80	2	żeliwo
1	Pompa zatapialna KRT F80-215/032UEG-S (140) 3,0kW	2	wg katalogu
Lp	Nazwa	Ilość	Materiał

RYS.	TYTUŁ PROJEKTU	NAZWA I ADRES OBIEKTU BUDOW.	P.P.P. PROJEKTANT	nr rys.
Przepompownia ścieków P - schemat	Projekt budowlany budowy sieci kanalizacji sanitarnej w ul. Calineczki, w miejscowości Słupno, gmina Słupno dla zadania budżetowego pn.: "konsepja budowy sieci kanalizacji sanitarnej w ulicy Calineczki w Słupnie".	Kanalizacja sanitarna w ul. Calineczki, w miejscowości Słupno, gmina Słupno dla zadania budżetowego pn.: "konsepja budowy sieci kanalizacji sanitarnej w ulicy Calineczki w Słupnie".	mgr inż. Grażyna Dziągiewska PPPSIS SANICO upr. prof. 82/92 w spec. inż.-inż. w zakr. sieci i instal. sanitarnych oraz ochr. środowiska, MAZ/S/132/02	18 skala %
				data 01.2020