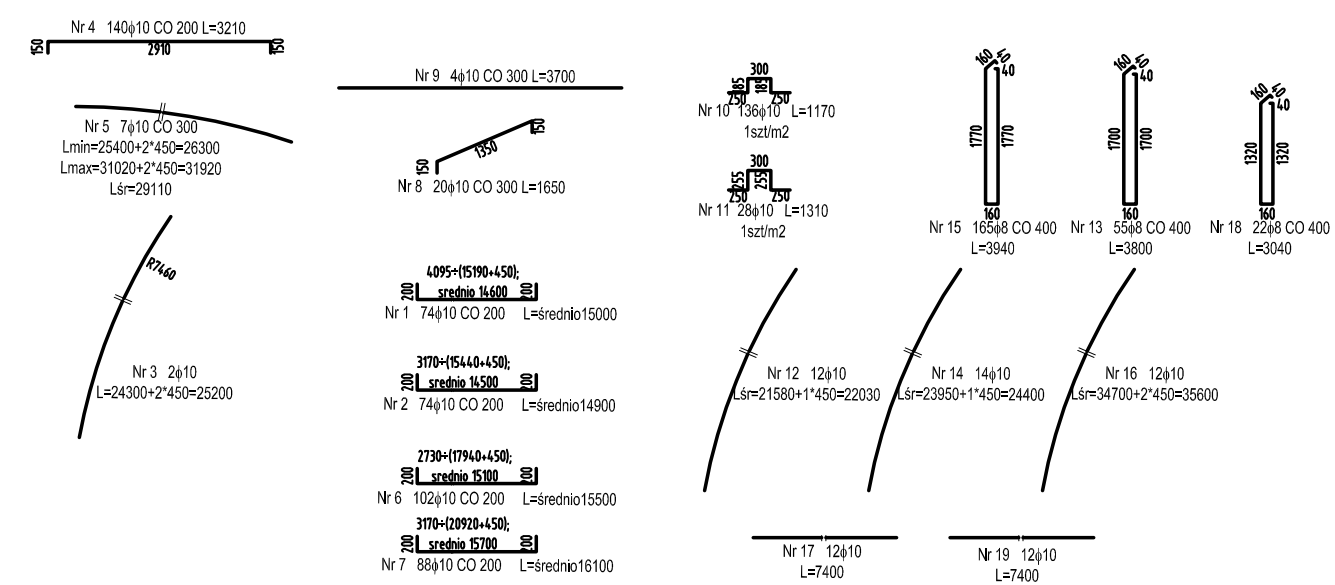
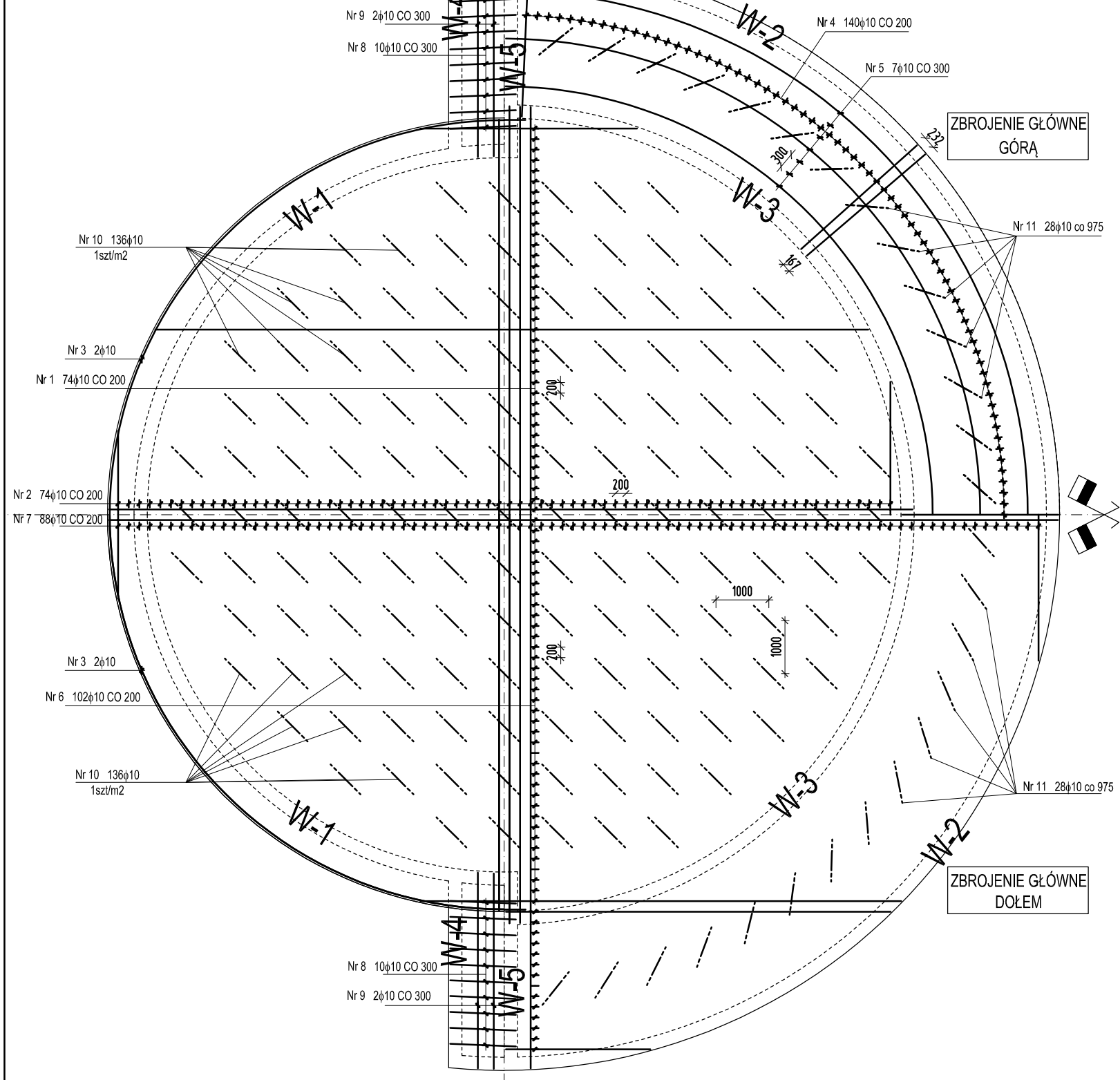


- UWAGA:
1. USYTUOWANIE SCENY WG PROJEKTU ZAGOSPODAROWANIA TERENU
 2. IZOLACJA ZEWNĘTRZNA FUNDAMENTU - ABIZOL R+P, IZOLACJA POZIOMA - 2 x FOLIA IZOLACYJNA PVC GRUB. MIN 0,8mm
 3. RYSUNKI ROZPATRYWAĆ ŁĄCZNIE WRAZ Z OPISEM TECHNICZNYM.
 4. OTULINA ZBROJENIA GŁÓWNEGO 5 CM.
 5. PRZYGOTOWANIE PODŁOŻA GRUNTOWEGO WG OPISU TECHNICZNEGO

BETON C25/30 W8 $f_{ck}=25 \text{ MPa}$
STAL A-IIIN (RB500W) $f_{yk}=500 \text{ MPa}$

TYTUŁ RYSUNKU	SCENA PLENEROWA - RYSUNEK SZALUNKOWY	SKALA 1:100
TYTUŁ OPRACOWANIA	PROJEKT BUDOWLANY BUDOWY PARKU "NAD SŁUPIANKĄ" W M. SŁUPNO, GM. SŁUPNO, DZIAŁKI NR EW. 72/3, 507, 70/10, 71/1	NR RYSUNKU K1
DANE INWESTYCJI	ZADANIE INWESTYCYJNE PN: ZAGOSPODAROWANIE TERENU PARKU NAD SŁUPIANKĄ W M. SŁUPNO	DATA 06.2020
INWESTOR	URZĄD GMINY W SŁUPNIE, 09-472 SŁUPNO, UL. MISZEWSKA 8A	
PROJEKTANT	mgr inż. A. Wojtycki nr upr. MAZ/0152/PWOK/04	

SCENA PLENEROWA - RYSUNEK ZBROJENIOWY 1:100

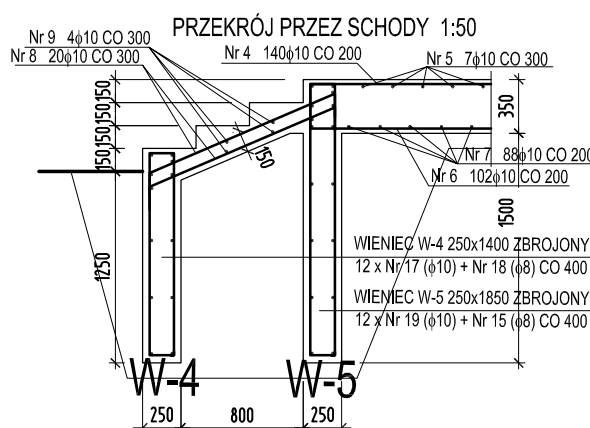
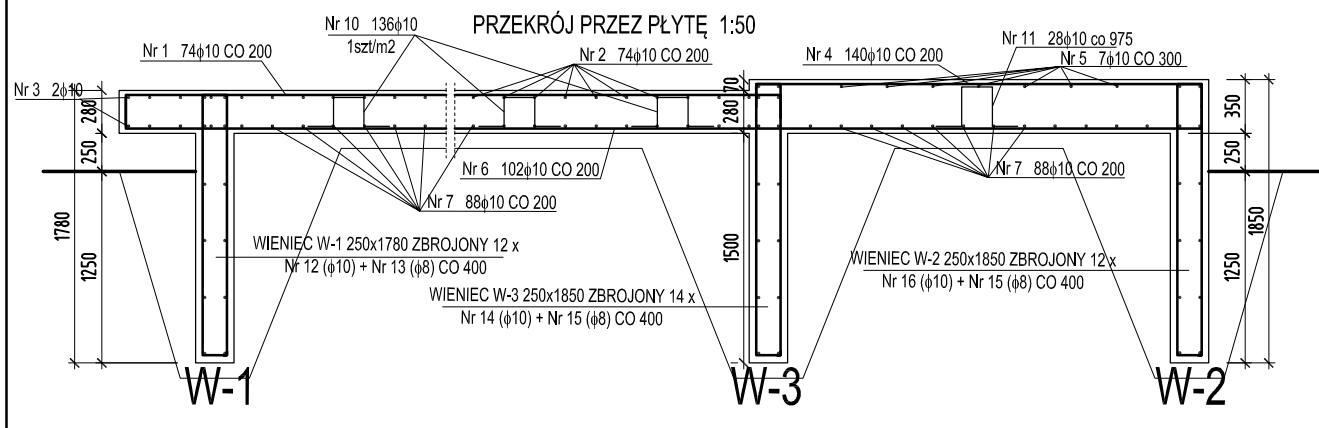


Zestawienie stali zbrojeniowej:

Nr. pręta	Średnica [mm]	Liczba prętów [szt.]	Długość jednostk. [m]	Długość ogółem	
				AIIIN	φ10
1	10	74	15,00		1110
2	10	74	14,90		1102,6
3	10	3	25,20		75,6
4	10	140	3,21		449,4
5	10	7	29,11		203,77
6	10	102	15,50		1581
7	10	88	16,10		1416,8
8	10	20	1,65		33
9	10	4	3,70		14,8
10	10	136	1,17		159,12
11	10	28	1,31		36,68
12	10	12	22,03		264,36
13	8	55	3,80	209	
14	10	14	24,40		341,6
15	8	165	3,94	650,1	
16	10	12	35,60		427,2
17	10	12	7,40		88,8
18	8	22	3,04	66,88	
19	10	12	7,40		88,8
Długość ogółem				[m]	925,98 7393,53
Masa jednostkowa				[kg/m]	0,395 0,617
Masa ogółem				[kg]	365,76 4561,81
Razem stal				[kg]	4928

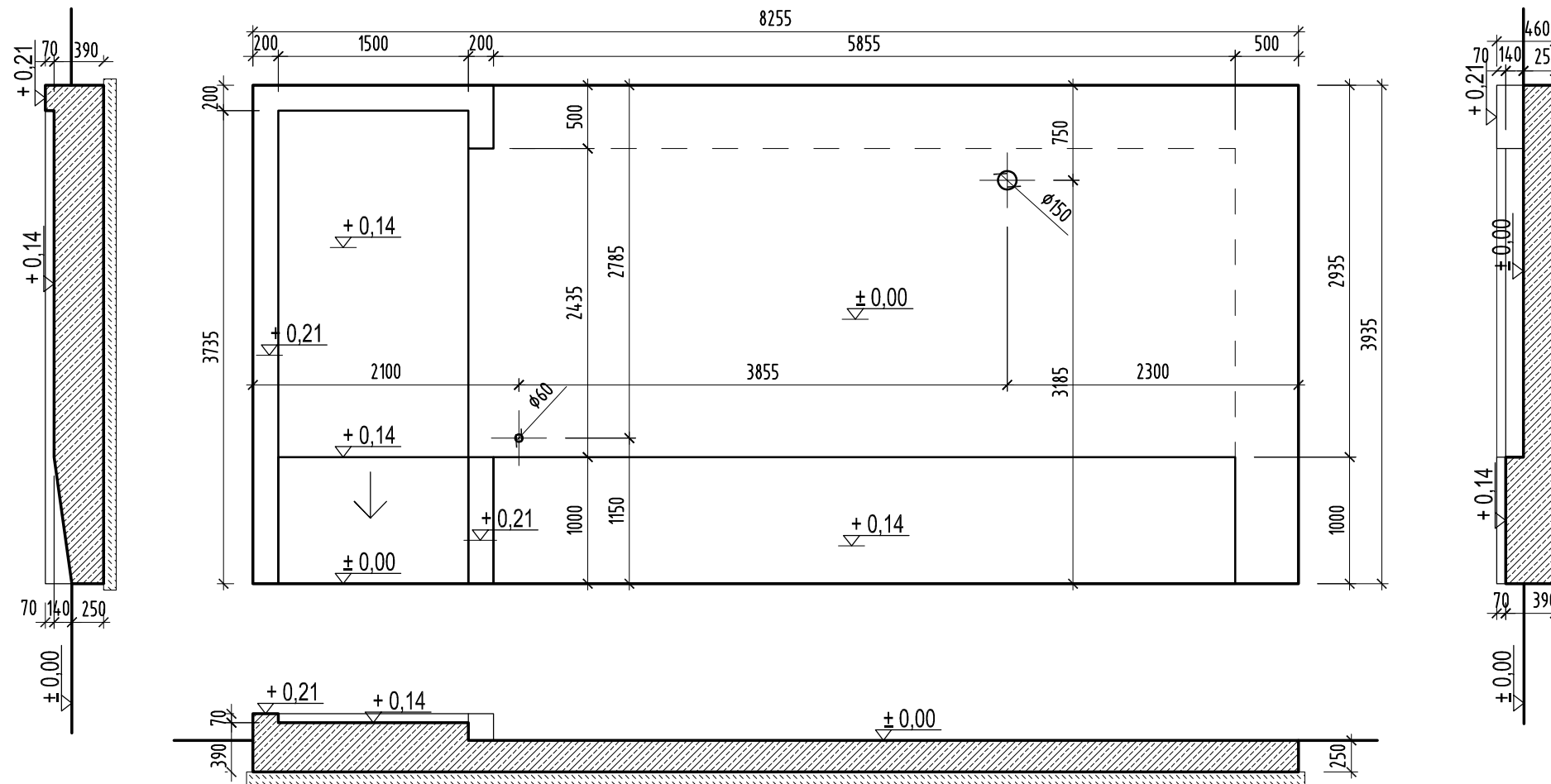
- UWAGA:
1. USYTUOWANIE SCENY WG PROJEKTU ZAGOSPODAROWANIA TERENU
 2. IZOLACJA ZEWNĘTRZNA FUNDAMENTU - ABIZOL R+P, IZOLACJA POZIOMA - 2 x FOLIA IZOLACYJNA PVC GRUB. MIN 0,8mm
 3. RYSUNKI ROZPATRYWAĆ ŁĄCZNIE WRAZ Z OPISEM TECHNICZNYM.
 4. OTULINA ZBROJENIA GŁÓWNEGO 5 CM.
 5. PRZYGOTOWANIE PODŁOŻA GRUNTOWEGO WG OPISU TECHNICZNEGO

BETON C25/30 W8 $f_{ck}=25 \text{ MPa}$
STAL A-IIIN (RB500W) $f_{yk}=500 \text{ MPa}$



TYTUŁ RYSUNKU	SCENA PLENEROWA - RYSUNEK ZBROJENIOWY	SKALA	1:100; 1:50
TYTUŁ OPRACOWANIA	PROJEKT BUDOWLANY BUDOWY PARKU "NAD SŁUPIANKĄ" W M. SŁUPNO, GM. SŁUPNO, DZIAŁKI NR EW. 72/3, 507, 70/10, 71/1	NR RYSUNKU	K2
DANE INWESTYCJI	ZADANIE INWESTYCYJNE PN: ZAGOSPODAROWANIE TERENU PARKU NAD SŁUPIANKĄ W M. SŁUPNO	DATA	06.2020
INWESTOR	URZĄD GMINY W SŁUPNIE, 09-472 SŁUPNO, UL. MISZEWSKA 8A		
PROJEKTANT	mgr inż. A. Wojtycki nr upr. MAZ/0152/PWOK/04		

FUNDAMENT POD KONTENER SANITARNY - RYSUNEK SZALUNKOWY 1:50



Zestawienie stali zbrojeniowej:

Nr. pręta	Średnica [mm]	Liczba prętów [szt.]	Długość jednostk. [m]	ogółem A IIIN $\phi 10$
1	10	42	8,44	354,27
2	10	84	4,12	345,66
3	10	16	1,20	19,2
4	10	8	0,80	6,4
5	10	6	5,97	35,82
6	10	24	1,62	38,88
7	10	5	4,12	20,575
8	10	2	0,92	1,84
9	10	2	0,42	0,84
10	10	6	3,86	23,13
11	10	6	1,82	10,92
12	10	4	1,92	7,68
13	10	9	2,01	18,09
14	10	26	0,94	24,44
Długość ogółem [m]				907,745
Masa jednostkowa [kg/m]				0,617
Masa ogółem [kg]				560,08
Razem stal [kg]				560

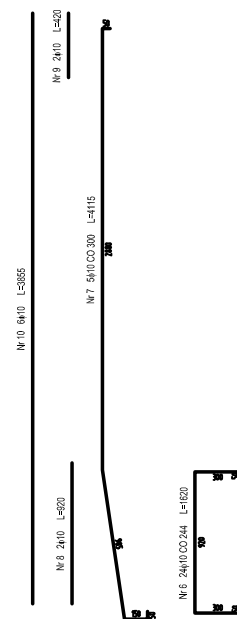
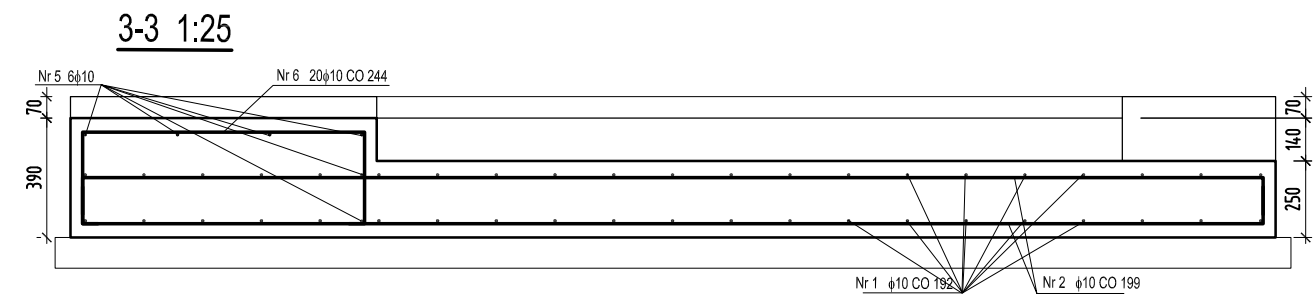
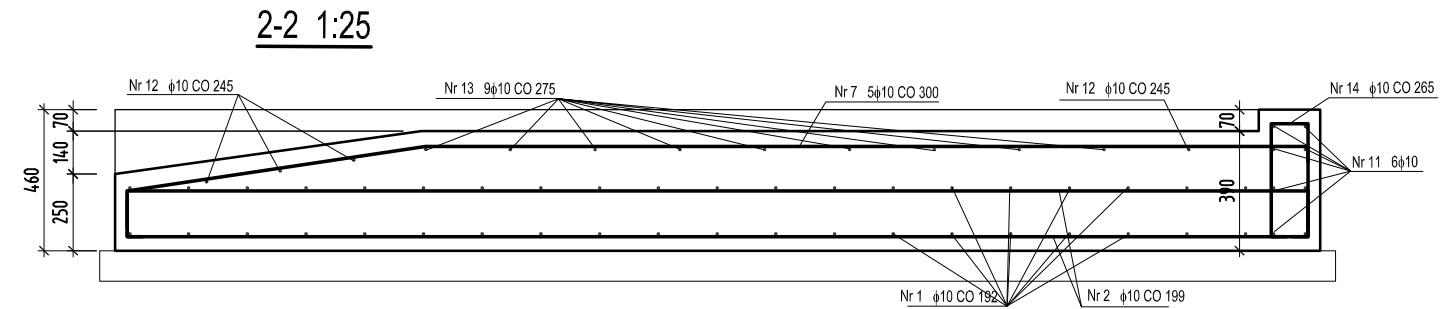
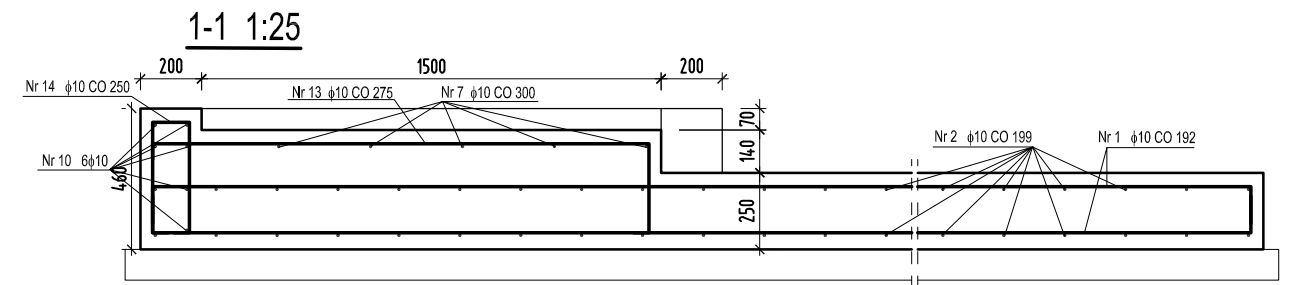
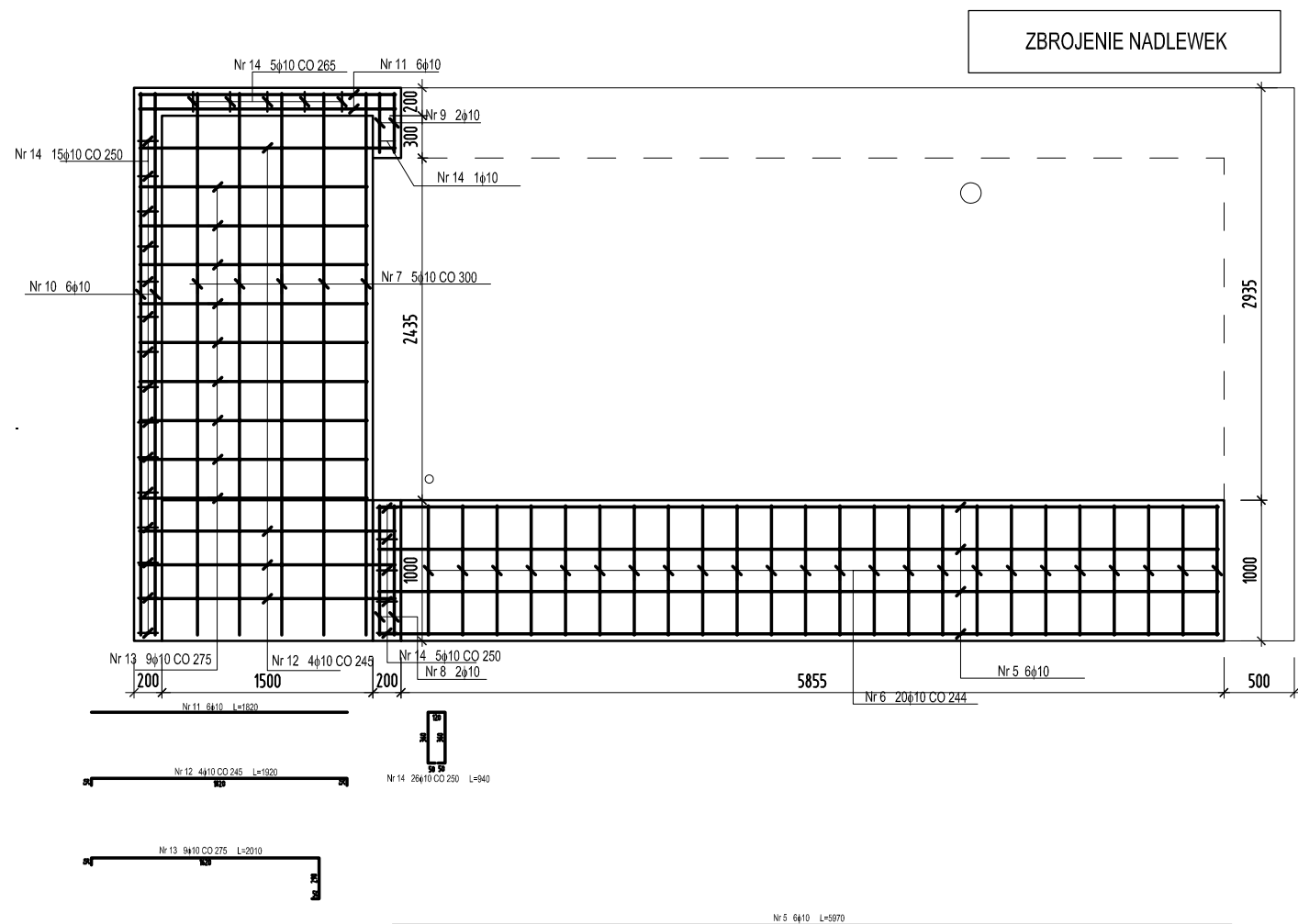
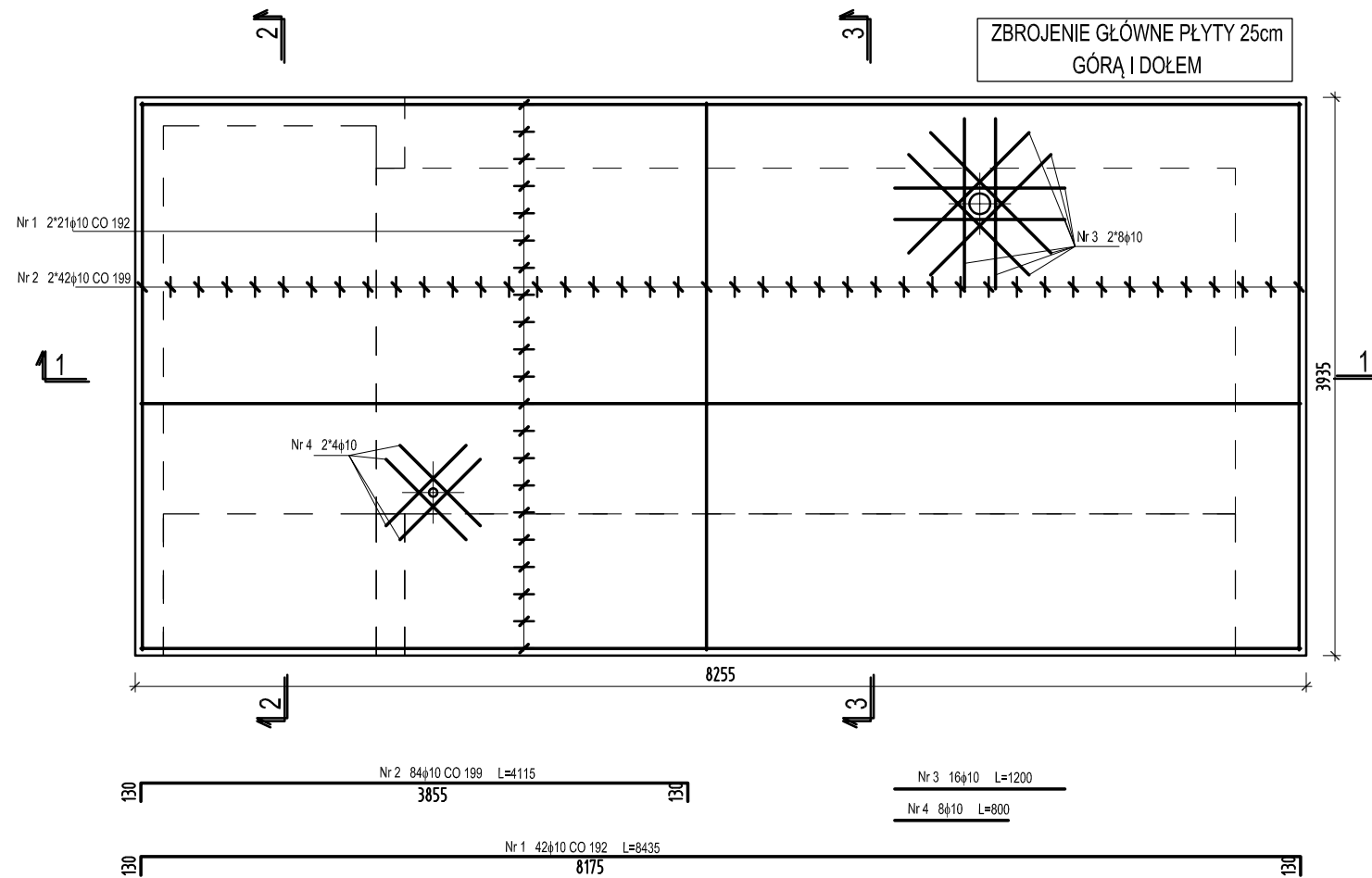
UWAGA:

1. USYTUOWANIE FUNDAMENTU WG PROJEKTU ZAGOSPODAROWANIA TERENU
2. IZOLACJA ZEWNĘTRZNA FUNDAMENTU - ABIZOL R+P, IZOLACJA POZIOMA - 2 x FOLIA IZOLACYJNA PVC GRUB. MIN 0,8mm
3. RYSUNKI ROZPATRYWAĆ ŁĄCZNIE WRAZ Z OPISEM TECHNICZNYM.
4. OTULINA ZBROJENIA GŁÓWNEGO 5 CM.
5. PRZYGOTOWANIE PODŁOŻA GRUNTOWEGO WG OPISU TECHNICZNEGO
6. LOKALIZACJA PRZEJŚĆ D150 I D60 PRZEZ FUNDAMENT POPRAWNA DLA TYPU KONTENERA SANITARNEGO PRZYJĘTEGO W PROJEKCIE BUDOWLANYM

BETON C25/30 W8 $f_{ck}=25 \text{ MPa}$
STAL A-IIIN (RB500W) $f_{yk}=500 \text{ MPa}$

TYTUŁ RYSUNKU	FUNDAMENT POD KONTENER SANITARNY - RYSUNEK SZALUNKOWY	SKALA 1:50
TYTUŁ OPRACOWANIA	PROJEKT BUDOWLANY BUDOWY PARKU "NAD SŁUPIANKĄ" W M. SŁUPNO, GM. SŁUPNO, DZIAŁKI NR EW. 72/3, 507, 70/10, 71/1	NR RYSUNKU K3
DANE INWESTYCJI	ZADANIE INWESTYCYJNE PN: ZAGOSPODAROWANIE TERENU PARKU NAD SŁUPIANKĄ W M. SŁUPNO	DATA 06.2020
INWESTOR	URZĄD GMINY W SŁUPNIE, 09-472 SŁUPNO, UL. MISZEWSKA 8A	
PROJEKTANT	mgr inż. A. Wojtycki nr upr. MAZ/0152/PWOK/04	

FUNDAMENT POD KONTENER SANITARNY - RYSUNEK ZBROJENIOWY 1:50

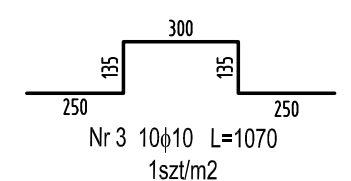
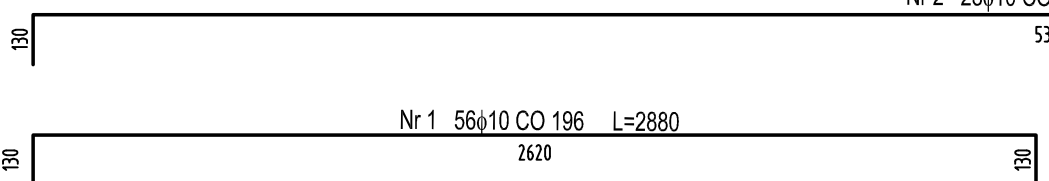
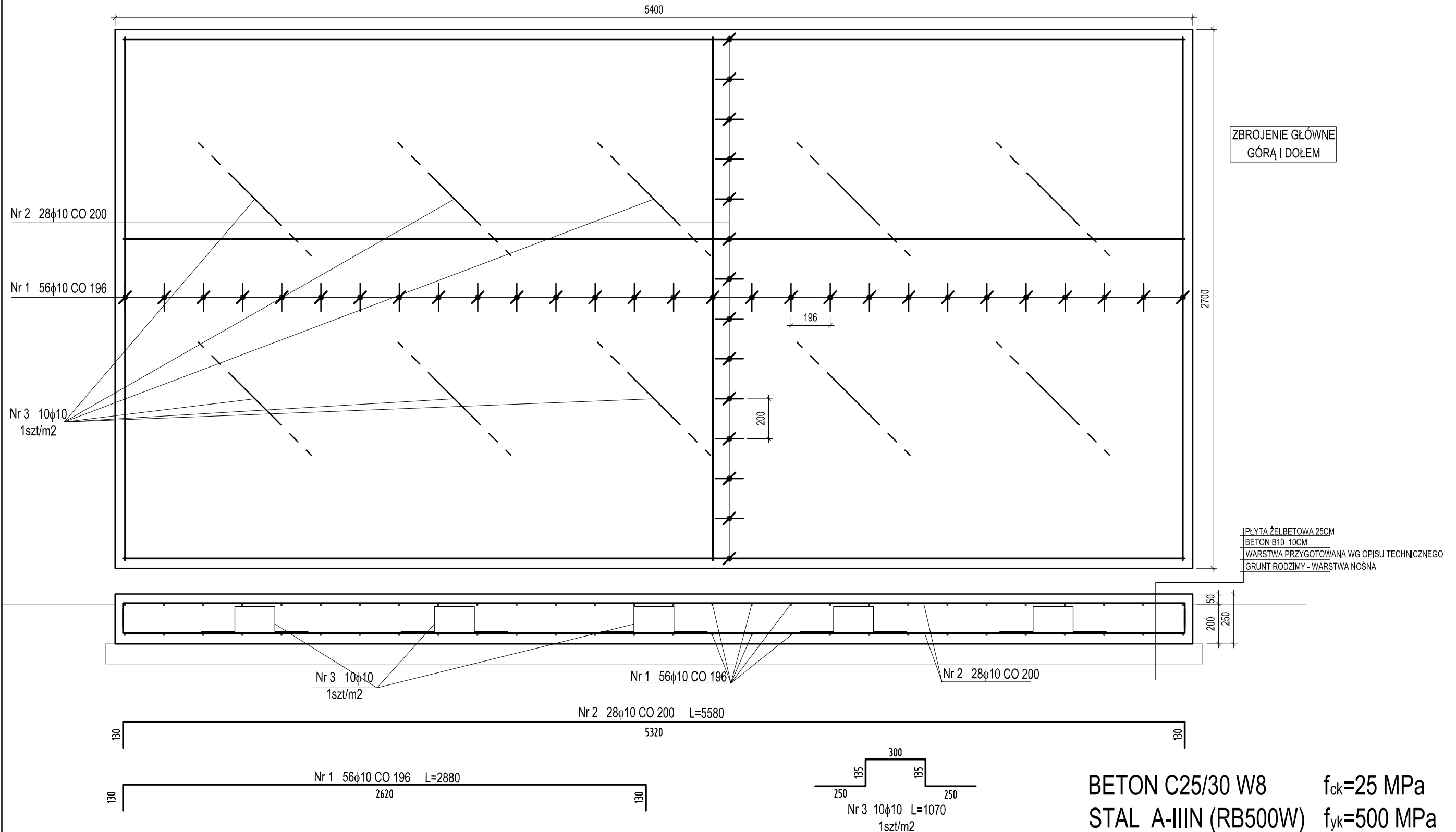


- UWAGA:**
1. USYTUOWANIE SCENY WG PROJEKTU ZAGOSPODAROWANIA TERENU
 2. IZOLACJA ZEWNĘTRZNA FUNDAMENTU - ABIZOL R+P, IZOLACJA POZIOMA - 2 x FOLIA IZOLACYJNA PVC GRUB. MIN 0,8mm
 3. RYSUNKI ROZPATRYWAĆ ŁĄCZNIE WRAZ Z OPISEM TECHNICZNYM.
 4. OTULINA ZBROJENIA GŁÓWNEGO 5 CM.
 5. PRZYGOTOWANIE PODŁOŻA GRUNTOWEGO WG OPISU TECHNICZNEGO

BETON C25/30 W8 $f_{ck}=25$ MPa
STAL A-IIIN (RB500W) $f_{yk}=500$ MPa

TYTUŁ RYSUNKU	FUNDAMENT POD KONTENER SANITARNY - RYSUNEK SZALUNKOWY	SKALA 1:50; 1:25
TYTUŁ OPRACOWANIA	PROJEKT BUDOWLANY BUDOWY PARKU "NAD SŁUPIANKĄ" W M. SŁUPNO, GM. SŁUPNO, DZIAŁKI NR EW. 72/3, 507, 70/10, 71/1	NR RYSUNKU K4
DANE INWESTYCJI	ZADANIE INWESTYCYJNE PN: ZAGOSPODAROWANIE TERENU PARKU NAD SŁUPIANKĄ W M. SŁUPNO	DATA 06.2020
INWESTOR	URZĄD GMINY W SŁUPNIE, 09-472 SŁUPNO, UL. MISZEWSKA 8A	
PROJEKTANT	mgr inż. A. Wojtycki nr upr. MAZ/0152/PWOK/04	

FUNDAMENT POD WIATĘ ŚMIETNIKOWĄ - RYSUNEK SZALUNKOWY I ZBROJENIOWY 1:20



BETON C25/30 W8 $f_{ck}=25 \text{ MPa}$
STAL A-IIIN (RB500W) $f_{yk}=500 \text{ MPa}$

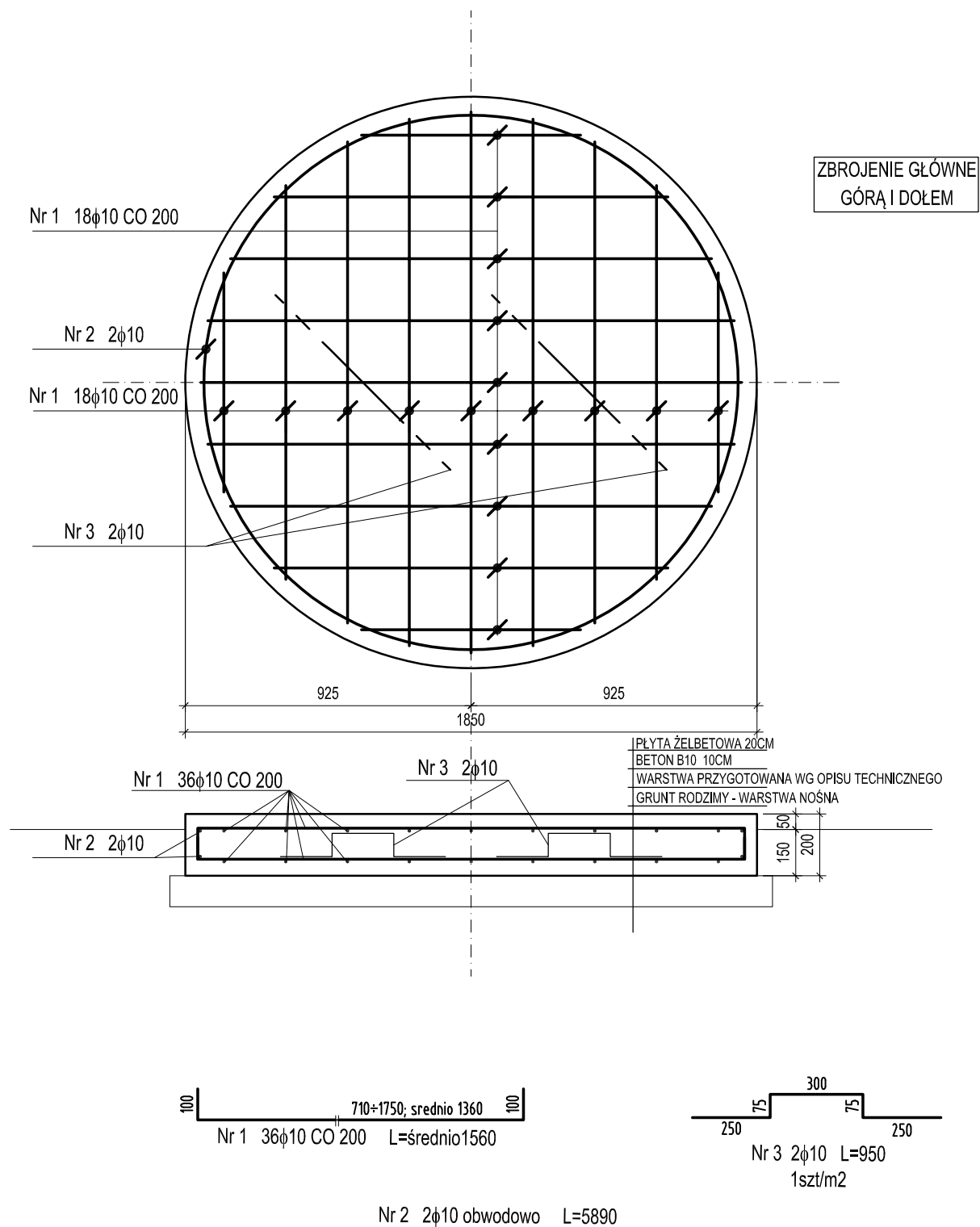
Zestawienie stali zbrojeniowej:

Nr. pręta	Średnica [mm]	Liczba prętów [szt.]	Długość jednostk. [m]	ogółem AIIIN $\phi 10$
1	10	56	2,96	165,76
2	10	28	5,66	158,48
3	10	10	1,15	11,5
Długość ogółem [m]				335,74
Masa jednostkowa [kg/m]				0,617
Masa ogółem [kg]				207,15
Razem stal [kg]				207

- UWAGA:**
1. USYTUOWANIE FUNDAMENTU WG PROJEKTU ZAGOSPODAROWANIA TERENU
 2. IZOLACJA ZEWNĘTRZNA FUNDAMENTU - ABIZOL R+P, IZOLACJA POZIOMA - 2 x FOLIA IZOLACYJNA PVC GRUB. MIN 0,8mm
 3. RYSUNKI ROZPATRYWAĆ ŁĄCZNIE WRAZ Z OPISEM TECHNICZNYM.
 4. OTULINA ZBROJENIA GŁÓWNEGO 5 CM.
 5. PRZYGOTOWANIE PODŁOŻA GRUNTOWEGO WG OPISU TECHNICZNEGO

TYTUŁ RYSUNKU	FUNDAMENT POD WIATĘ ŚMIETNIKOWĄ - RYSUNEK SZALUNKOWY I ZBROJENIOWY	SKALA 1:20
TYTUŁ OPRACOWANIA	PROJEKT BUDOWLANY BUDOWY PARKU "NAD SŁUPIANKĄ" W M. SŁUPNO, GM. SŁUPNO, DZIAŁKI NR EW. 72/3, 507, 70/10, 71/1	NR RYSUNKU K5
DANE INWESTYCJI	ZADANIE INWESTYCYJNE PN: ZAGOSPODAROWANIE TERENU PARKU NAD SŁUPIANKĄ W M. SŁUPNO	DATA 06.2020
INWESTOR	URZĄD GMINY W SŁUPNIE, 09-472 SŁUPNO, UL. MISZEWSKA 8A	
PROJEKTANT	mgr inż. A. Wojtycki nr upr. MAZ/0152/PWOK/04	

FUNDAMENT POD RZEŻBĘ PARKOWĄ - RYSUNEK SZALUNKOWY I ZBROJENIOWY 1:20



Zestawienie stali zbrojeniowej:				
Nr. pręta	Srednica [mm]	Liczba prętów [szt.]	Długość jednostk. [m]	Długość ogółem AllIN φ10
1	10	36	1,56	56,16
2	10	2	5,89	11,78
3	10	2	0,95	1,9
Długość ogółem			[m]	69,84
Masa jednostkowa			[kg/m]	0,617
Masa ogółem			[kg]	43,09
Razem stal			[kg]	43

UWAGA:

1. USYTUOWANIE FUNDAMENTU WG PROJEKTU ZAGOSPODAROWANIA TERENU
2. IZOLACJA ZEWNĘTRZNA FUNDAMENTU - ABIZOL R+P, IZOLACJA POZIOMA - 2 x FOLIA IZOLACYJNA PVC GRUB. MIN 0,8mm
3. RYSUNKI ROZPATRYWAĆ ŁĄCZNIE WRAZ Z OPISEM TECHNICZNYM.
4. OTULINA ZBROJENIA GŁÓWNEGO 5 CM.
5. PRZYGOTOWANIE PODŁOŻA GRUNTOWEGO WG OPISU TECHNICZNEGO

BETON C25/30 W8 $f_{ck}=25$ MPa
STAL A-IIIN (RB500W) $f_{yk}=500$ MPa

TYTUŁ RYSUNKU	FUNDAMENT POD RZEŻBĘ PARKOWĄ - RYSUNEK SZALUNKOWY I ZBROJENIOWY	SKALA 1:20
TYTUŁ OPRACOWANIA	PROJEKT BUDOWLANY BUDOWY PARKU "NAD SŁUPIANKĄ" W M. SŁUPNO, GM. SŁUPNO, DZIAŁKI NR EW. 72/3, 507, 70/10, 71/1	NR RYSUNKU K6
DANE INWESTYCJI	ZADANIE INWESTYCYJNE PN: ZAGOSPODAROWANIE TERENU PARKU NAD SŁUPIANKĄ W M. SŁUPNO	DATA 06.2020
INWESTOR	URZĄD GMINY W SŁUPNIE, 09-472 SŁUPNO, UL. MISZEWSKA 8A	
PROJEKTANT	mgr inż. A. Wojtycki nr upr. MAZ/0152/PWOK/04	