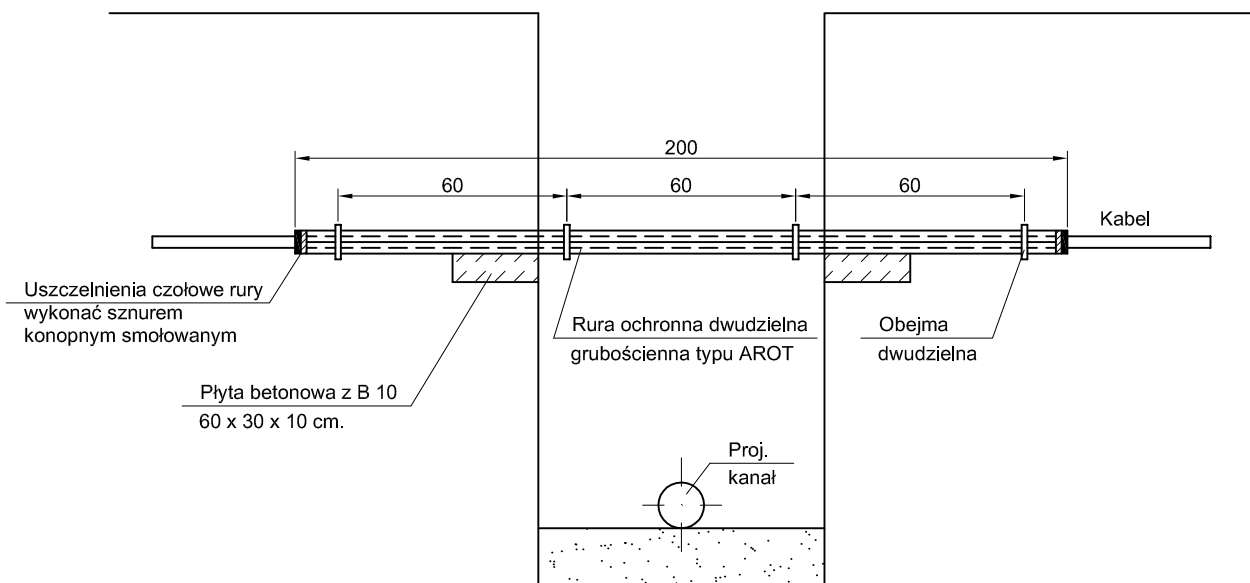


ZABEZPIECZENIE ISTNIEJĄCEGO KABLA ENERGETYCZNEGO W WYKOPACH



UWAGA:

- powiadomić pisemnie lub telefonicznie o planowanym terminie rozpoczęcia robót budowlanych oraz uzgodnić harmonogram ewentualnych niezbędnych wyłączeń linii energetycznych na czas wykopów, z dwutygodniowym wyprzedzeniem w ENERGA OPERATOR SA Oddział w Płocku - Dział Eksploatacji
- w miejscach zbliżeń i skrzyżowań z istniejącą infrastrukturą techniczną prace ziemne prowadzić ręcznie w obrębie 2 m na długości kabla. Kolidujące miejsca winny być wytyczone i zlokalizowane w terenie przed przystąpieniem do robót ziemnych.
- istniejące linie kablowe nN-0,4kV należy osłonić w miejscach skrzyżowań z projektowanym wodociągiem rurą dwudzielną o średnicy \varnothing 110 koloru niebieskiego z polietylenu o wysokiej gęstości np. A 110 PS o długości rur min. 2m wpuszczonymi w boczne ściany wykopu. Osobna rura na każdy kabel.
- miejsca skrzyżowań przed zasypaniem podlegają odbiorowi przez ENERGA OPERATOR SA Oddział w Płocku - dział Eksploatacji
- W miejscu skrzyżowania projektowaną sieć wodociągową układać poniżej linii kablowej z zachowaniem odległości pionowej minimum 25 cm + średnica rurociągu
- zachować minimalną odległość 1,5 m skarpy wykopu od istniejących słupów energetycznych. W przypadku konieczności prowadzenia prac ziemnych w mniejszych odległościach prace prowadzić pod nadzorem Energa Operator SA Oddział w Płocku. Zastosować środki zapewniające stabilizację posadowienia słupów na czas prowadzonych robót ziemnych (wsporniki lub odciąż), wzmocnić skarpy wykopów.
- Wszystkie prace inwestor wykona własnym kosztem i staraniem.

RYS.	Zabezpieczenie istniejących kabli energetycznych ze względu na zbliżenia i skrzyżowania z projektowanymi sieciami wody kanalizacyjnej, c.o. - rysunek typowy	nr rys. 22
TYTUŁ PROJEKTU	Projekt budowlany budowy sieci kanalizacji sanitarnej w ul. Calineczki, w miejscowości Słupno, gmina Słupno dla zadania budżetowego pn.:Koncepcja budowy sieci kanalizacji sanitarnej w ulicy Calineczki w Słupnie".	skala %
NAZWA I ADRES OBIEKTU BUDOW.	Kanalizacja sanitarzna w ul. Calineczki, w miejscowości Słupno, gmina Słupno dla zadania budżetowego pn.:Koncepcja budowy sieci kanalizacji sanitarnej w ulicy Calineczki w Słupnie".	data 01.2020
P.P.P. SANICO	PROJEKTANT mgr inż. Grażyna Dziągglewska PPSiS SANICO upr. proj. 82/92 w spec. inst.-inż. w zakr. sieci i instal. sanitarnych oraz ochr. środowiska; MAZ/IS/4132/02	