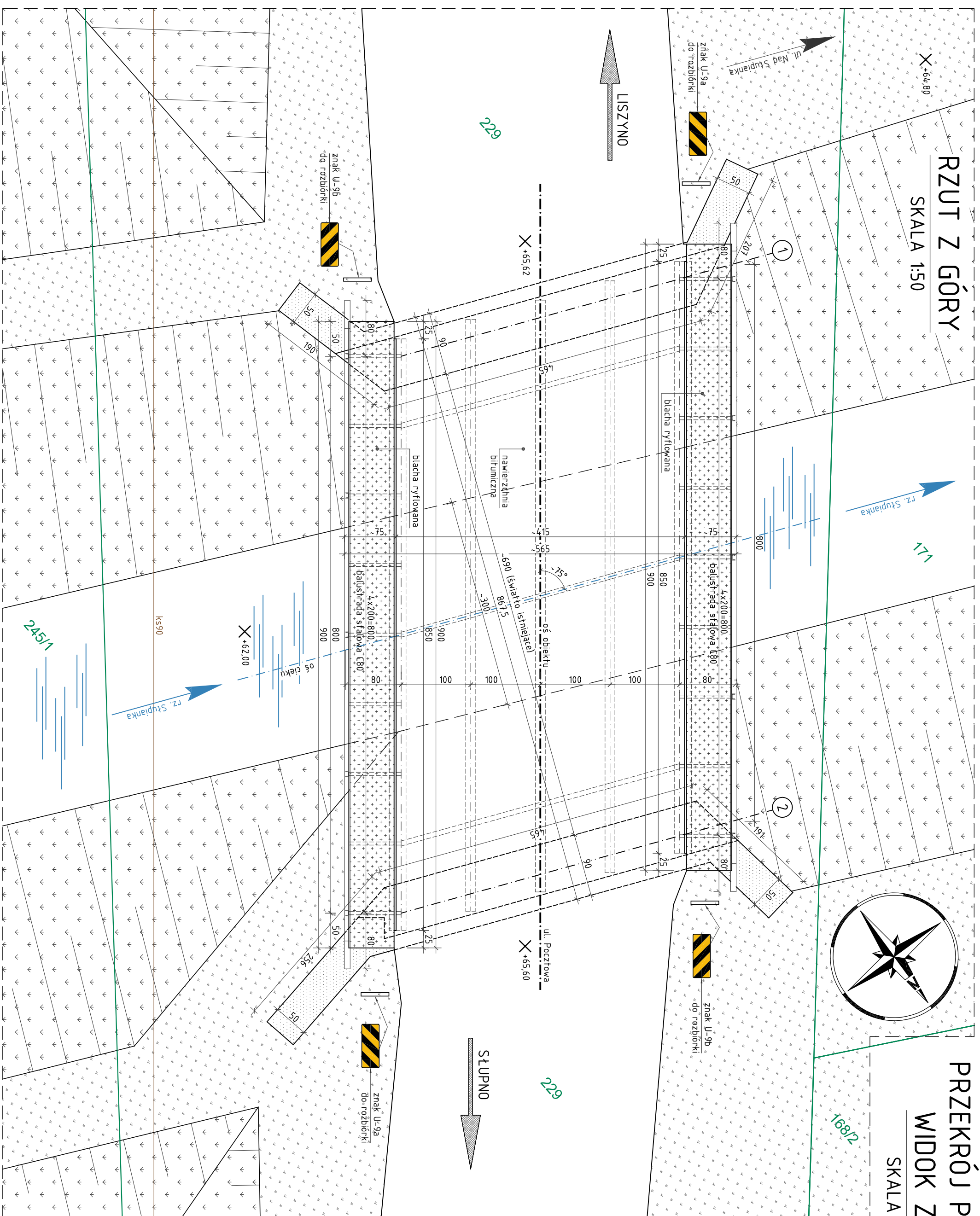


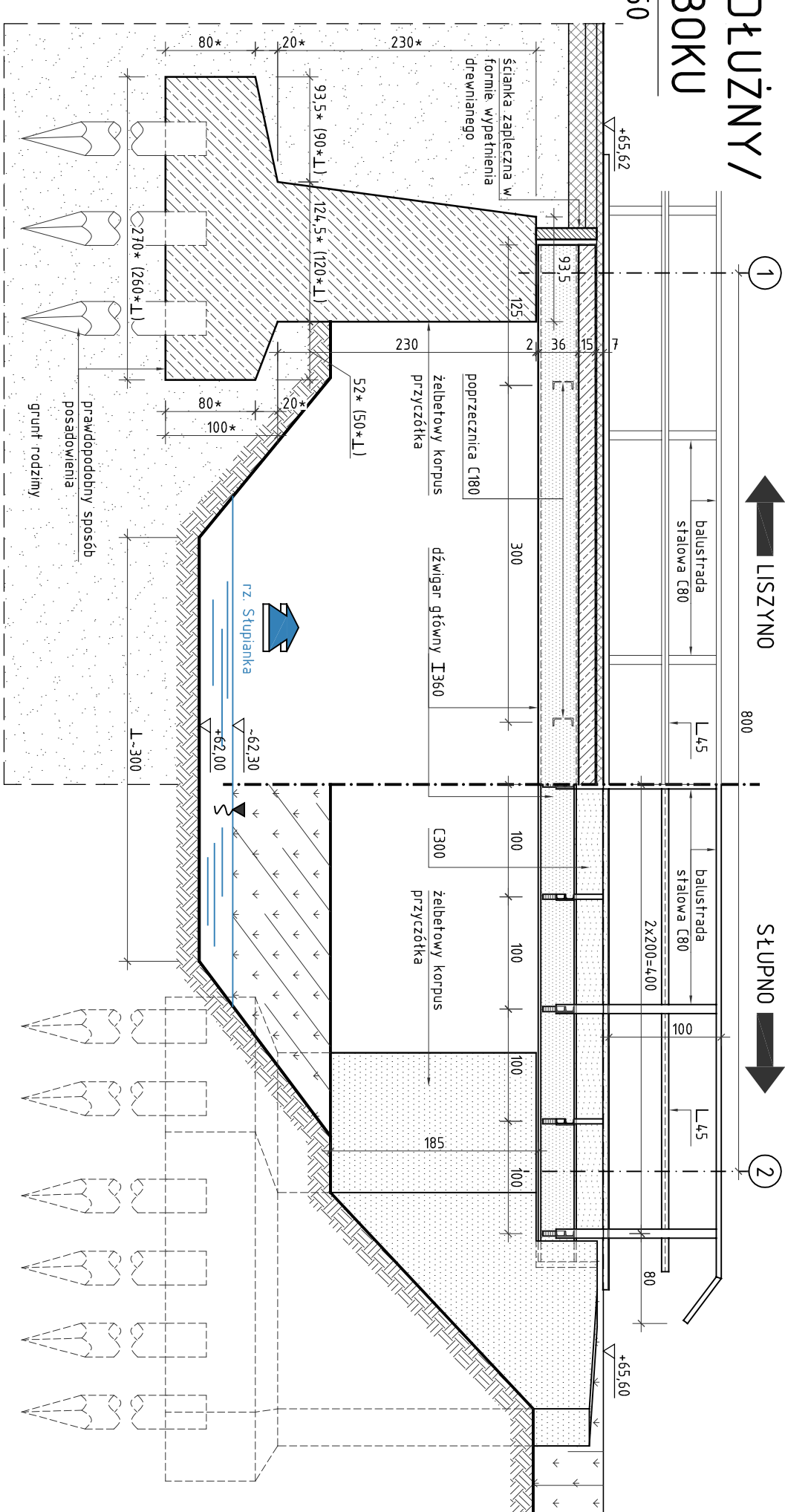
RZUT Z GÓRY

SKALA 1:50



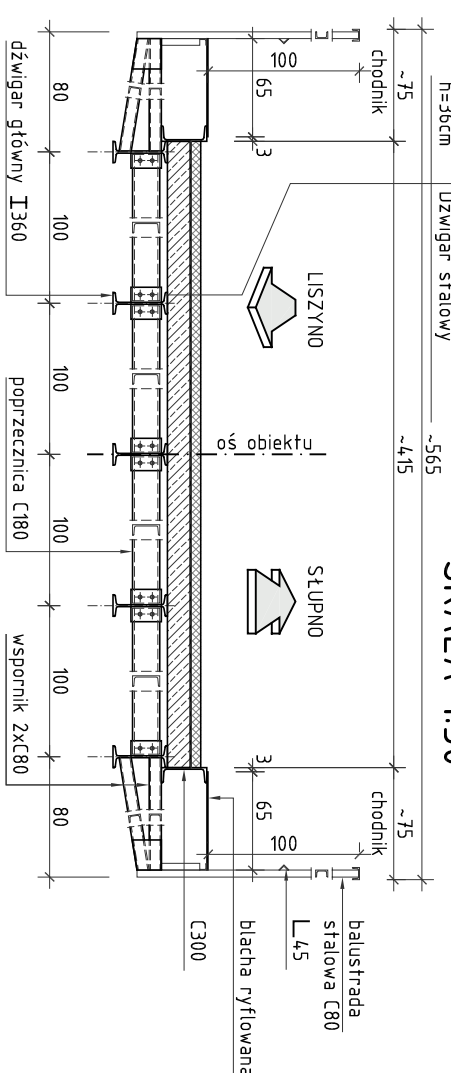
PRZEKRÓJ PODŁUŻNY / WIDOK Z BOKU

SKALA 1:50



PRZEKRÓJ POPRZECZNY WIDOK OGÓLNY. STAN ISTNIEJĄCY

SKALA 1:50



- UWAGA:**
1. **Objekt przeznaczony do ciekawej rozbioru**
 2. **Wymiary oznaczone (*) są wymiarami zakładowymi**

| | | |
|---|--|--|
| <p>SMP projektanci sp. j.</p> <p>ul. Miszewska 8a, 09-472 Stupno</p> <p>Gmina Stupno</p> | | <p>SMP Projektanci Sp. j.</p> <p>ul. Gluchowska 1</p> <p>60-101 Poznań</p> <p>www.smp.poznan.pl</p> <p>e-mail: biuro@smp.poznan.pl</p> <p>tel. 61 861 96 36 fax. 61 861 06 44</p> <p>NIP 779-23-71-246 REGON 301375359</p> |
| <p>Investor:</p> <p>Przebudowa drogi gminnej w m. Liszyno - Stupno (ul. Pocztowa) wraz z przebudową mostu na rz. Stupiance oraz drogami osiedlowymi - ul. Bociania, Żurawia, Orka</p> | <p>Projektanci</p> <p>mgr inż. Łukasz Szubca</p> <p>mgr inż. Grzegorz Gryczka</p> <p>mgr inż. Biżej Tyburski</p> <p>mgr inż. Dawid Zuchliński</p> <p>mgr inż. Krzysztof Pokorski</p> | <p>Podcałki</p> <p>Szabliński</p> <p>Zuchliński</p> <p>Kowalczyk</p> |
| <p>Biuro:</p> <p>MOSTOWA</p> | <p>Stadium dokumentacji:</p> <p>PROJEKT WYKONAWCZY</p> | <p>Nr umowy: 4/2011 z dnia 28.01.2011 r.</p> <p>Data opracowania: 12/2015</p> <p>Skala: 1:50</p> |