

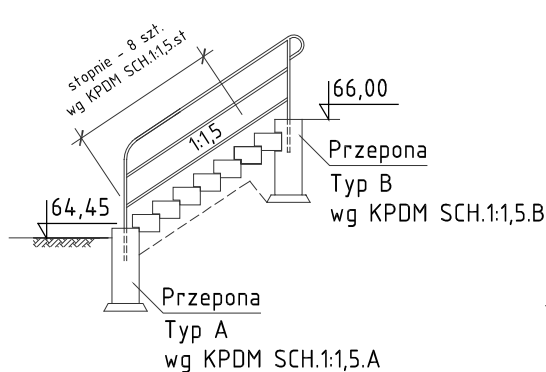
RYSUNEK SCHODÓW SKARPOWYCH DLA OBSŁUGI

skala 1:100

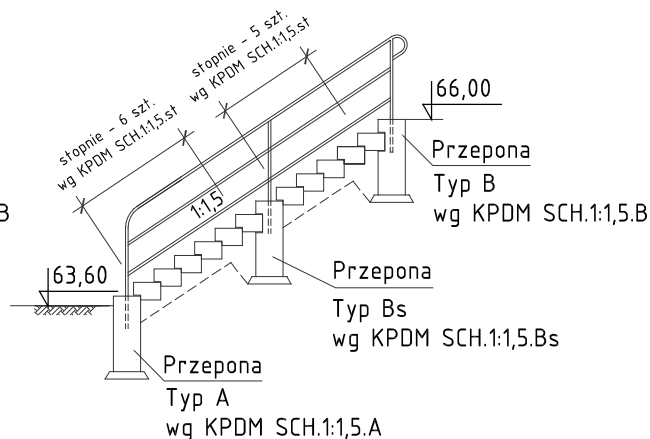
zestawienie materiałów schodów skarpowych

Element	Ilości dla 1 elementu						Łącznie				
	B10(C8/10)	B30(C25/30)	m.porcęży fi 33,7/3,2	ława żwirowa	Ilość dla schodów od strony Słupna	Ilość dla schodów od strony Liszyna	B10(C8/10)	B30(C25/30)	stal S 235	ława żwirowa	
	m3	m3	kg	m3	szt.	szt.	m3	m3	kg	m3	
1:1,5	stopnie	-	0.065	2.46	0.06	8	11	-	1.235	46.74	1.14
przepona	typ A	0.07	0.38	4.44	0.4	1	1	0.14	0.76	8.88	0.8
	typ B	0.07	0.36	6.68	0.4	1	1	0.14	0.72	13.36	0.8
	typ Bs	0.07	0.36	6.2	0.4	0	1	0.07	0.36	6.2	0.4
RAZEM							0.35	3.075	75.18	3.14	

Schody przy przyczółku 1



Schody przy przyczółku 2



SMP
projektanci sp.j.

SMP Projektanci Sp. j.
ul. Głuchowska 1
60-101 Poznań
www.smp.poznan.pl
e-mail: biuro@smp.poznan.pl
tel. 61 861 96 36, fax. 61 861 06 44
NIP 779-23-71-246 REGON 301375359

Inwestor:

Gmina Słupno
ul. Miszewska 8a, 09-472 Słupno

Nazwa inwestycji:

Przebudowa drogi gminnej w m. Liszyno - Słupno
(ul. Pocztowa) wraz z przebudową mostu na rz. Słupiance
oraz drogami osiedlowymi - ul. Bociania, Żurawia, Orla

Branża:

MOSTOWA

Stadium dokumentacji:

PROJEKT WYKONAWCZY

Stanowisko	Imię i nazwisko	Nr uprawnień specjalność	Podpis
Projektant	mgr inż. Łukasz Szuba	7131/190/P/2002 konstrukcyjno-budowlana	<i>Szuba</i>
Opracował	mgr inż. Grzegorz Gryczka		<i>Gryczka</i>
Opracował	mgr inż. Błażej Tyburski		<i>Tyburski</i>
Opracował	mgr inż. Dawid Żuchliński		<i>Żuchliński</i>
Sprawdzający	mgr inż. Krzysztof Pokorski	WKP/0091/POOM/06 mostowa	<i>Pokorski</i>
Tytuł rysunku: Rysunek schodów skarpowych dla obsługi			Nr 11
Nr umowy: 4/2014 z dnia 28.01.2014 r.		Data opracowania: 12/2015	Skala: 1:100