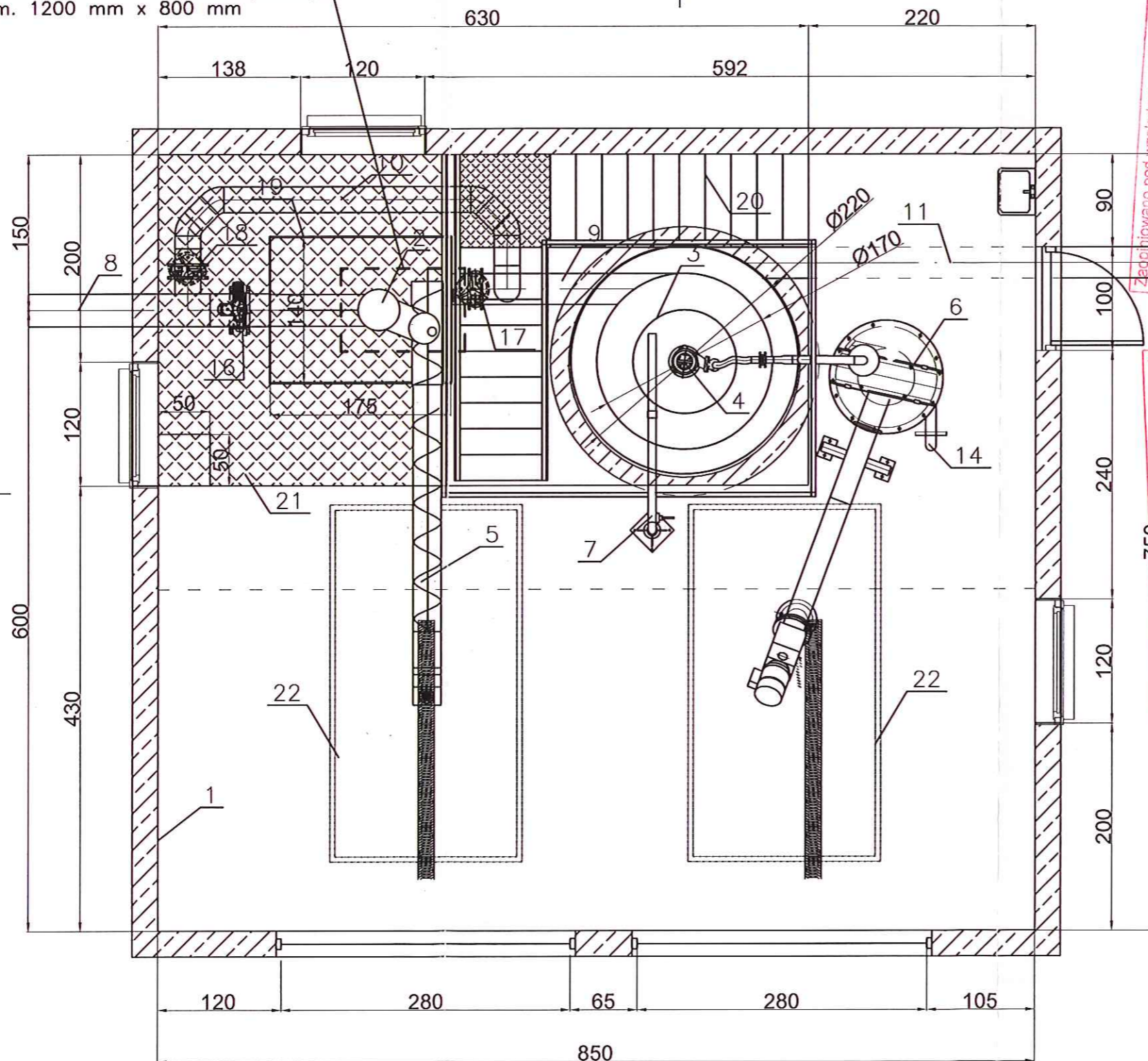


Rzut z góry

swietlik w dachu nad sitem pionowym
wym. 1200 mm x 800 mm



Zegpinowano pod względem zgodności z przepisami
bezpieczeństwa i higieny pracy oraz wymaganiami ergonomii:
1) bez zastrzeżeń
Przez zastrzeżeniami wymienionymi w załącznej opinii
Rzeczoznawca do spraw bezpieczeństwa i higieny pracy
mgr inż. Aleksander Koruczyk
Rzeczoznawca ds. Sanitarno-Higienicznych
Wzrost: 155 cm, Ciężar ciała: 75 kg, Ciężar serca: 140 g, Ciężar płuc: 140 g, Ciężar wątroby: 140 g, Ciężar nerek: 140 g, Ciężar żołądka: 140 g, Ciężar jelit: 140 g, Ciężar pęcherzyka żółciowego: 140 g, Ciężar śledziony: 140 g, Ciężar wątroby: 140 g, Ciężar nerek: 140 g, Ciężar żołądka: 140 g, Ciężar jelit: 140 g, Ciężar pęcherzyka żółciowego: 140 g, Ciężar śledziony: 140 g.
Data: 14.08.2015
Lp. opinii: 74
Data: 14.08.2015

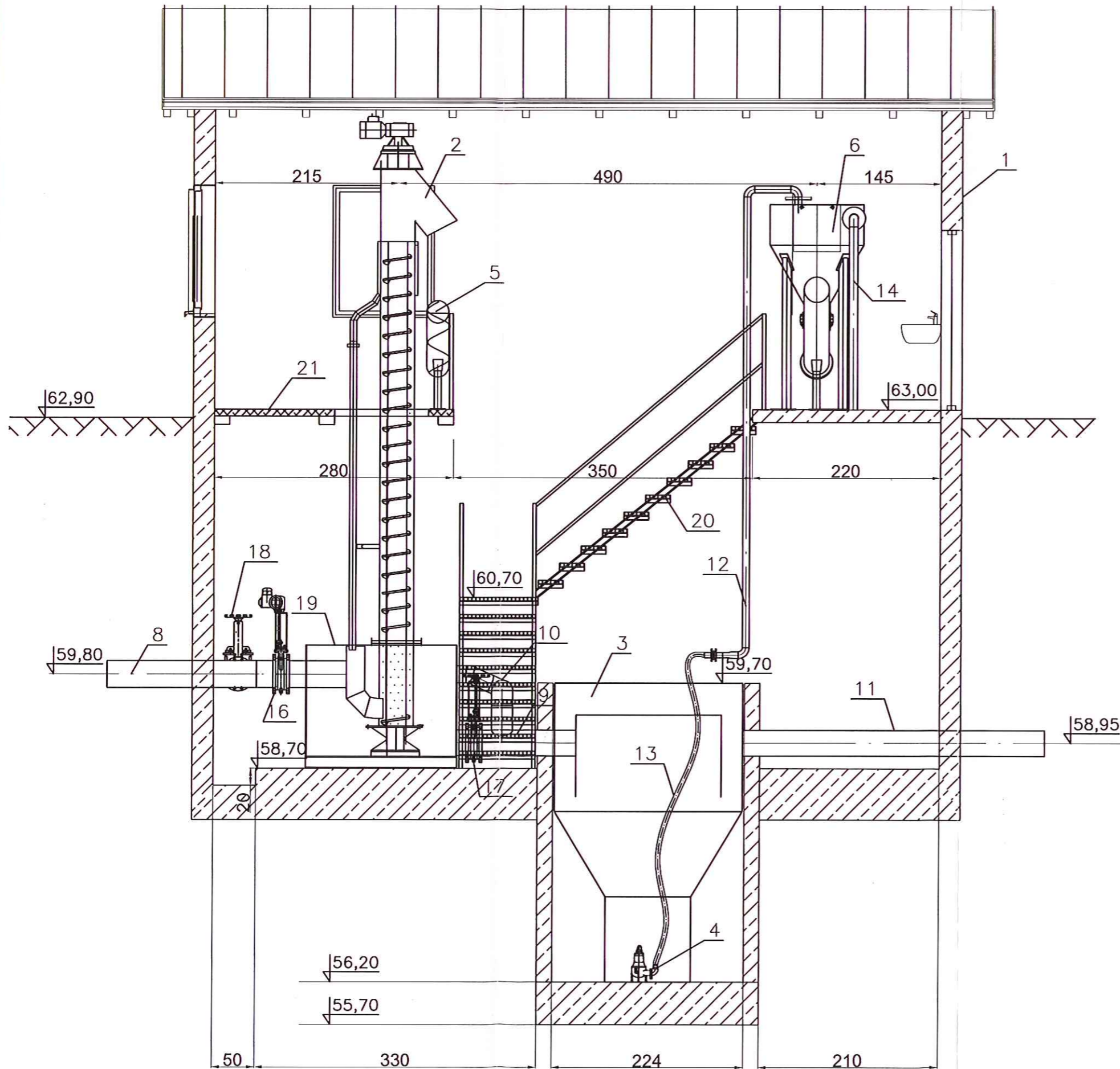
Uzgodniono pod względem wymagań higienicznych
i zdrowotnych bez zastrzeżeń (z zastrzeżeniami)
750
mgr inż. Aleksander Koruczyk
Rzeczoznawca ds. Sanitarno-Higienicznych
Wzrost: 155 cm, Ciężar ciała: 75 kg, Ciężar serca: 140 g, Ciężar płuc: 140 g, Ciężar wątroby: 140 g, Ciężar nerek: 140 g, Ciężar żołądka: 140 g, Ciężar jelit: 140 g, Ciężar pęcherzyka żółciowego: 140 g, Ciężar śledziony: 140 g.
Data: 14.08.2015
Lp. opinii: 74

**RZECZOZNAWCA DO SPRAW
ZABEZPIECZEN PRZECIWOŻAROWYCH**
inż. Marian Buryk
nr upr. 233/93
Warszawa, dnia 14.08.2015
Zgodność projektu z wymaganiami
ochrony przeciwpożarowej
Stwierdzam z uwagami


Lp.	WYSZCZEGÓLNIENIE	Szt.
OBIEKTY KUBATUROWE		
1	Budynek oczyszczania mechanicznego	
URZĄDZENIA		
2	Sito pionowe	1
3	Piaskownik pionowo-wirowy; średnica Ø=2,2 m, wysokość H=3,5 m, wyk. stal nierdzewna 1.4301	1
4	Pompa piasku: ciężar pompy - 40kg, Q=14,6m³/h, H=9,8m, moc - 2,2kW	1
5	Przenośnik ślimakowy ukośny: L=4,25 m, Ø=200mm; silnik 1,1kW 1400obr./min; wydajność - do 2,2m³/h	1
6	Płuczka piasku: wydajność - do 40 l/h, moc - 1,1kW	1
7	Żuraw słupowy obrotowy z napędem ręcznym, wyk. stal nierdzewna 1.4301, udźwig - 70kg	1
RUROCIĄGI		
8	Rurociąg ścieków surowych, Dy=315 wyk. PE 100 SDR17	
9	Rurociąg doprowadzający ścieki do piaskownika Dz=306,0x3,0 wyk. stal nierdzewna 1.4301	
10	Rurociąg doprowadzający ścieki do piaskownika - awaryjny Dz=256,0x3,0 wyk. stal nierdzewna 1.4301	
11	Rurociąg odprowadzający ścieki z piaskownika Dz=306,0x3,0 wyk. stal nierdzewna 1.4301	
12	Rurociąg tłoczny odprowadzający pulpę piaskową do płuczki piasku Dy=90 mm wyk. PE 100 SDR17	
13	Przewód elastyczny pulpy piaskowej Ø65mm	
14	Rurociąg odprowadzający odciek z płuczki piasku do kanalizacji Dy=110 mm, wyk. PE 100 SDR17	
15	Rurociąg doprowadzający wodę do sita oraz umywalki	
ARMATURA		
16	Zasuwa nożowa z napędem elektrycznym DN 300	1
17	Zasuwa nożowa z napędem ręcznym DN 300	1
18	Zasuwa nożowa z napędem ręcznym DN 250	1
INNE		
19	Koryto stalowe na sito pionowe: wymiary 1400x1700 mm, wyk. stal nierdzewna 1.4301	
20	Schody stalowe, wyk. stal nierdzewna 1.4301	
21	Pomost stalowy do obsługi sita pionowego, wyk. stal nierdzewna 1.4301	
22	Kontener na piasek/skratki	2

		EKOWATER Zbigniew Ruszkowski ul. Kownackiej 37 05-092 Łomianki		
Temat	OCZYSZCZALNIA ŚCIEKÓW SŁUPNO - PRZEBUDOWA I ROZBUDOWA			
Obiekt	BUDYNEK OCZYSZCZANIA MECHANICZNEGO OB.1			
Branża	TECHNOLOGICZNA			Nr rys.
Rysunek	Rzut z góry			3.1
	Imię i Nazwisko	Nr uprawnień	Podpis	Data
Opracował	inż. Zbigniew Ruszkowski	-		08.2015
Projektował	mgr inż. Lech Siczek	GP.II-460-11/76		Skala
Sprawił	dr inż. Jerzy Przybiński	388/88/WŁ		1:50

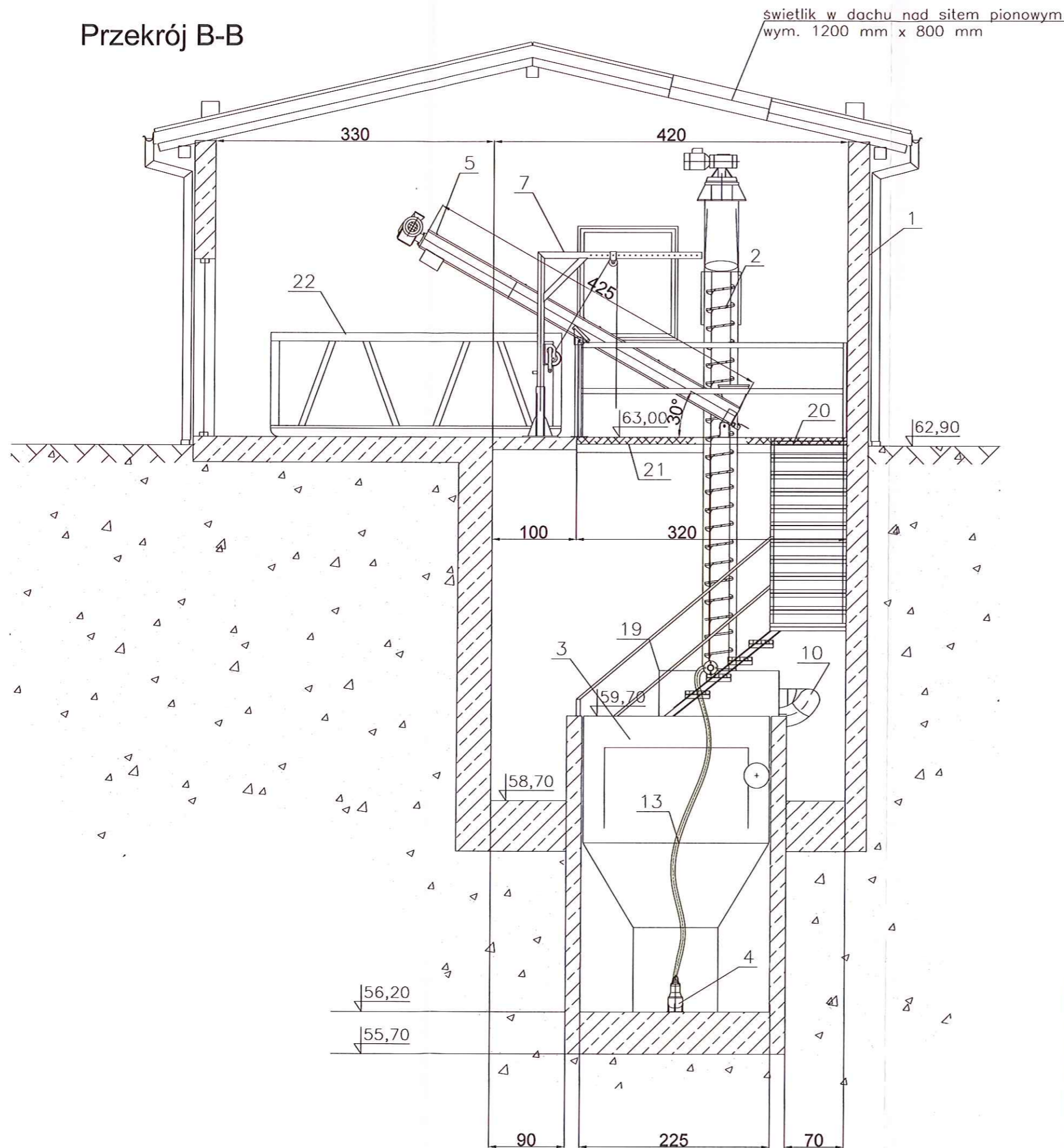
Przekrój A-A




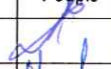
Lp.	WYSZCZEGÓLNIENIE	Szt.
OBIEKTY KUBATUOWE		
1	Budynek oczyszczania mechanicznego	
URZĄDZENIA		
2	Sito pionowe	1
3	Piaskownik pionowo-wirowy; średnica $\varnothing=2,2$ m, wysokość $H=3,5$ m, wyk. stal nierdzewna 1.4301	1
4	Pompa piasku: ciężar pompy - 40kg, $Q=14,6$ m ³ /h, $H=9,8$ m, moc - 2,2kW	1
5	Przenośnik ślimakowy ukośny: $L=4,25$ m, $\varnothing=200$ mm; silnik 1,1kW 1400obr./min; wydajność - do 2,2m ³ /h	1
6	Płuczka piasku: wydajność - do 40 l/h, moc - 1,1kW	1
7	Żuraw słupowy obrotowy z napędem ręcznym, wyk. stal nierdzewna 1.4301, udźwig - 70kg	1
RUROCIĄGI		
8	Rurociąg ścieków surowych, $Dy=315$ wyk. PE 100 SDR17	
9	Rurociąg doprowadzający ścieki do piaskownika $Dz=306,0 \times 3,0$ wyk. stal nierdzewna 1.4301	
10	Rurociąg doprowadzający ścieki do piaskownika - awaryjny $Dz=256,0 \times 3,0$ wyk. stal nierdzewna 1.4301	
11	Rurociąg odprowadzający ścieki z piaskownika $Dz=306,0 \times 3,0$ wyk. stal nierdzewna 1.4301	
12	Rurociąg tłoczny odprowadzający pulpę piaskową do płuczki piasku $Dy=90$ mm wyk. PE 100 SDR17	
13	Przewód elastyczny pulpy piaskowej $\varnothing 65$ mm	
14	Rurociąg odprowadzający odciek z płuczki piasku do kanalizacji $Dy=110$ mm, wyk. PE 100 SDR17	
15	Rurociąg doprowadzający wodę do sita oraz umywalki	
ARMATURA		
16	Zasuwa nożowa z napędem elektrycznym DN 300	1
17	Zasuwa nożowa z napędem ręcznym DN 300	1
18	Zasuwa nożowa z napędem ręcznym DN 250	1
INNE		
19	Koryto stalowe na sito pionowe: wymiary 1400x1700 mm, wyk. stal nierdzewna 1.4301	
20	Schody stalowe, wyk. stal nierdzewna 1.4301	
21	Pomost stalowy do obsługi sita pionowego, wyk. stal nierdzewna 1.4301	
22	Kontener na piasek/skratki	2

		EKOWATER Zbigniew Ruszkowski ul. Kownackiej 37 05-092 Łomianki		
Temat	OCZYSZCZALNIA ŚCIEKÓW SŁUPNO - PRZEBUDOWA I ROZBUDOWA			
Obiekt	BUDYNEK OCZYSZCZANIA MECHANICZNEGO OB.1			
Branża	TECHNOLOGICZNA			Nr rys.
Rysunek	Przekrój A-A			3.2
	Imię i Nazwisko	Nr uprawnień	Podpis	Data
Opracował	inż. Zbigniew Ruszkowski	-		08.2015
Projektował	mgr inż. Lech Siczek	GP.II-460-11/76		Skala
Sprawił	dr inż. Jerzy Przybiński	388/88/WŁ		1:50

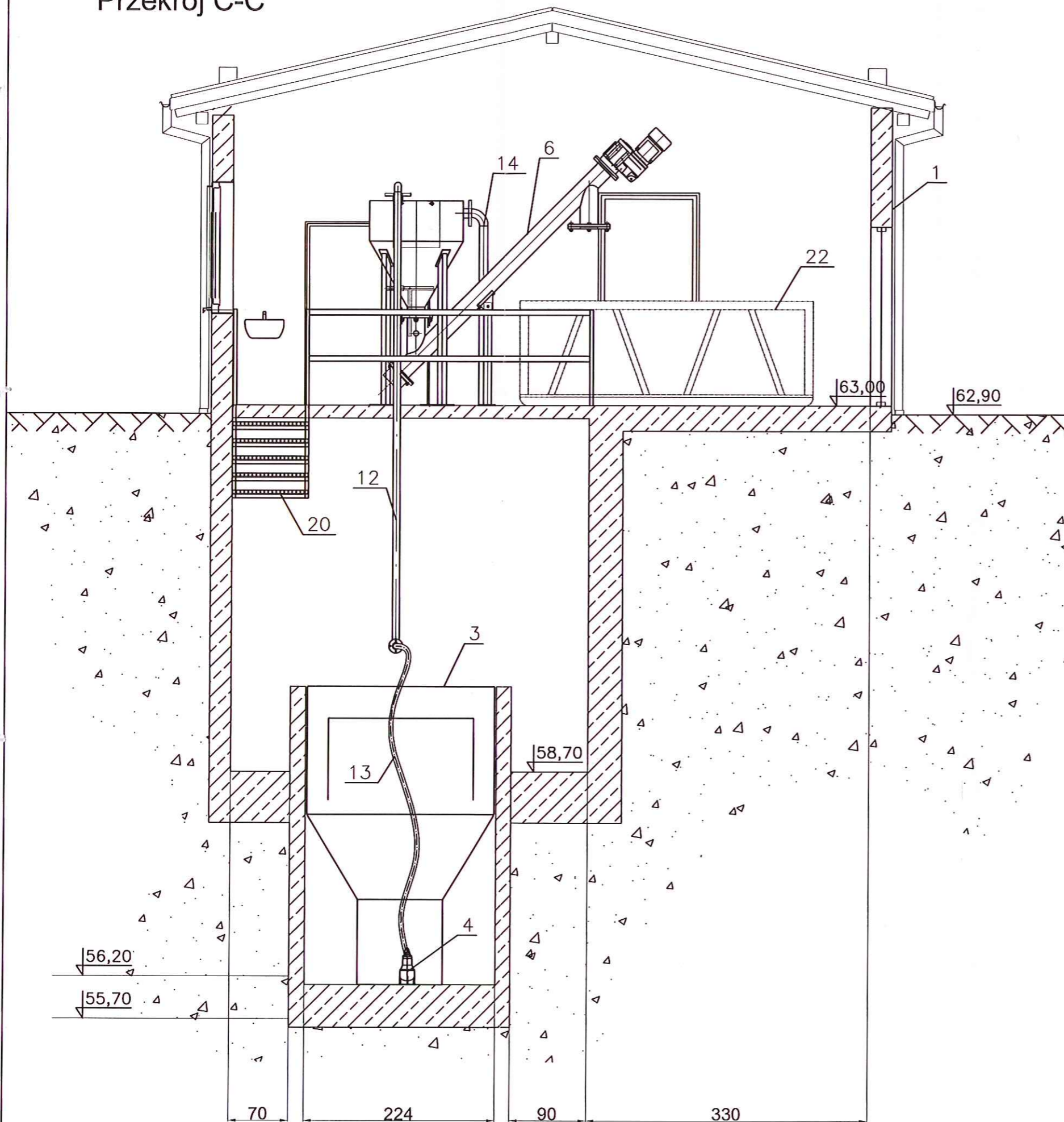
Przekrój B-B




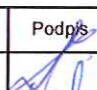
Lp.	WYSZCZEGÓLNIENIE	Szt.
OBIEKTY KUBATUROWE		
1	Budynek oczyszczania mechanicznego	
URZĄDZENIA		
2	Sito pionowe	1
3	Piaskownik pionowo-wirowy; średnica $\varnothing=2,2$ m, wysokość $H=3,5$ m, wyk. stal nierdzewna 1.4301	1
4	Pompa piasku: ciężar pompy - 40kg, $Q=14,6\text{m}^3/\text{h}$, $H=9,8\text{m}$, moc - 2,2kW	1
5	Przenośnik ślimakowy ukośny: $L=4,25$ m, $\varnothing=200\text{mm}$; silnik 1,1kW 1400obr./min; wydajność - do $2,2\text{m}^3/\text{h}$	1
6	Płuczka piasku: wydajność - do 40 l/h, moc - 1,1kW	1
7	Żuraw słupowy obrotowy z napędem ręcznym, wyk. stal nierdzewna 1.4301, udźwig - 70kg	1
RUROCIĄGI		
8	Rurociąg ścieków surowych, $Dy=315$ wyk. PE 100 SDR17	
9	Rurociąg doprowadzający ścieki do piaskownika $Dz=306,0 \times 3,0$ wyk. stal nierdzewna 1.4301	
10	Rurociąg doprowadzający ścieki do piaskownika - awaryjny $Dz=256,0 \times 3,0$ wyk. stal nierdzewna 1.4301	
11	Rurociąg odprowadzający ścieki z piaskownika $Dz=306,0 \times 3,0$ wyk. stal nierdzewna 1.4301	
12	Rurociąg tłoczny odprowadzający pulpę piaskową do płuczki piasku $Dy=90$ mm wyk. PE 100 SDR17	
13	Przewód elastyczny pulpy piaskowej $\varnothing 65\text{mm}$	
14	Rurociąg odprowadzający odciek z płuczki piasku do kanalizacji $Dy=110$ mm, wyk. PE 100 SDR17	
15	Rurociąg doprowadzający wodę do sita oraz umywalki	
ARMATURA		
16	Zasuwa nożowa z napędem elektrycznym DN 300	1
17	Zasuwa nożowa z napędem ręcznym DN 300	1
18	Zasuwa nożowa z napędem ręcznym DN 250	1
INNE		
19	Koryto stalowe na sito pionowe: wymiary 1400×1700 mm, wyk. stal nierdzewna 1.4301	
20	Schody stalowe, wyk. stal nierdzewna 1.4301	
21	Pomost stalowy do obsługi sita pionowego, wyk. stal nierdzewna 1.4301	
22	Kontener na piasek/skratki	2

		EKOWATER Zbigniew Ruszkowski ul. Kownackiej 37 05-092 Łomianki		
Temat	OCZYSZCZALNIA ŚCIEKÓW SŁUPNO - PRZEBUDOWA I ROZBUDOWA			
Obiekt	BUDYNEK OCZYSZCZANIA MECHANICZNEGO OB.1			
Branża	TECHNOLOGICZNA			Nr rys.
Rysunek	Przekrój B-B			3.3
	Imię i Nazwisko	Nr uprawnień	Podpis	Data
Opracował	inż. Zbigniew Ruszkowski	-		08.2015
Projektował	mgr inż. Lech Siczek	GP.II-460-11/76		Skala
Sprawdził	dr inż. Jerzy Przybiński	388/88/WŁ		1:50

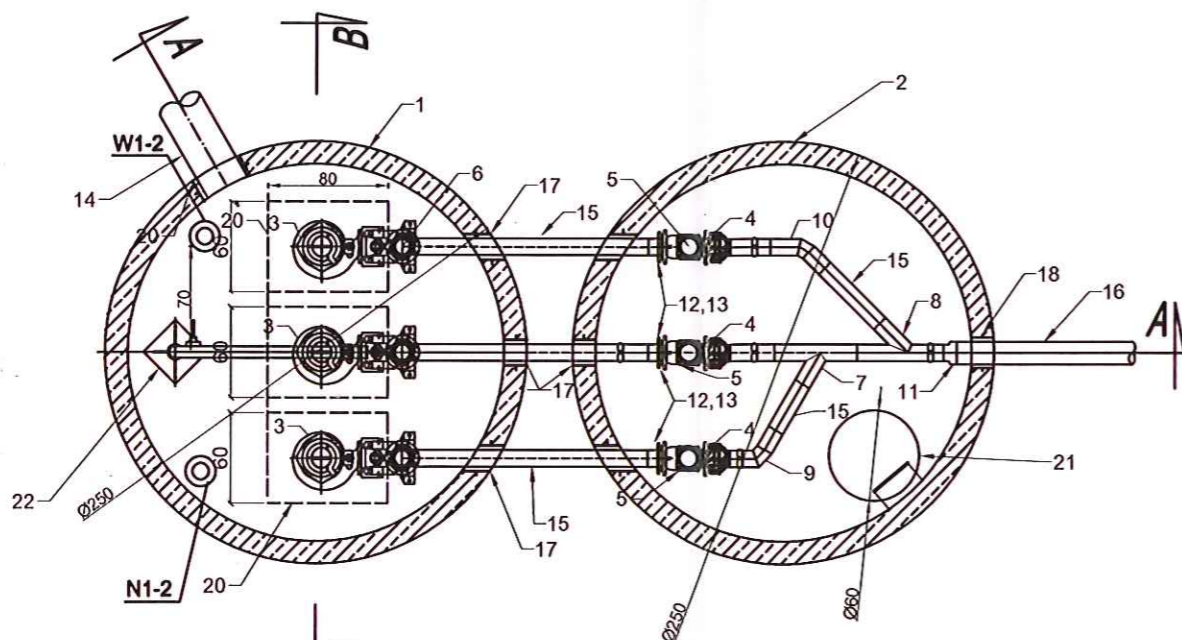
Przekrój C-C



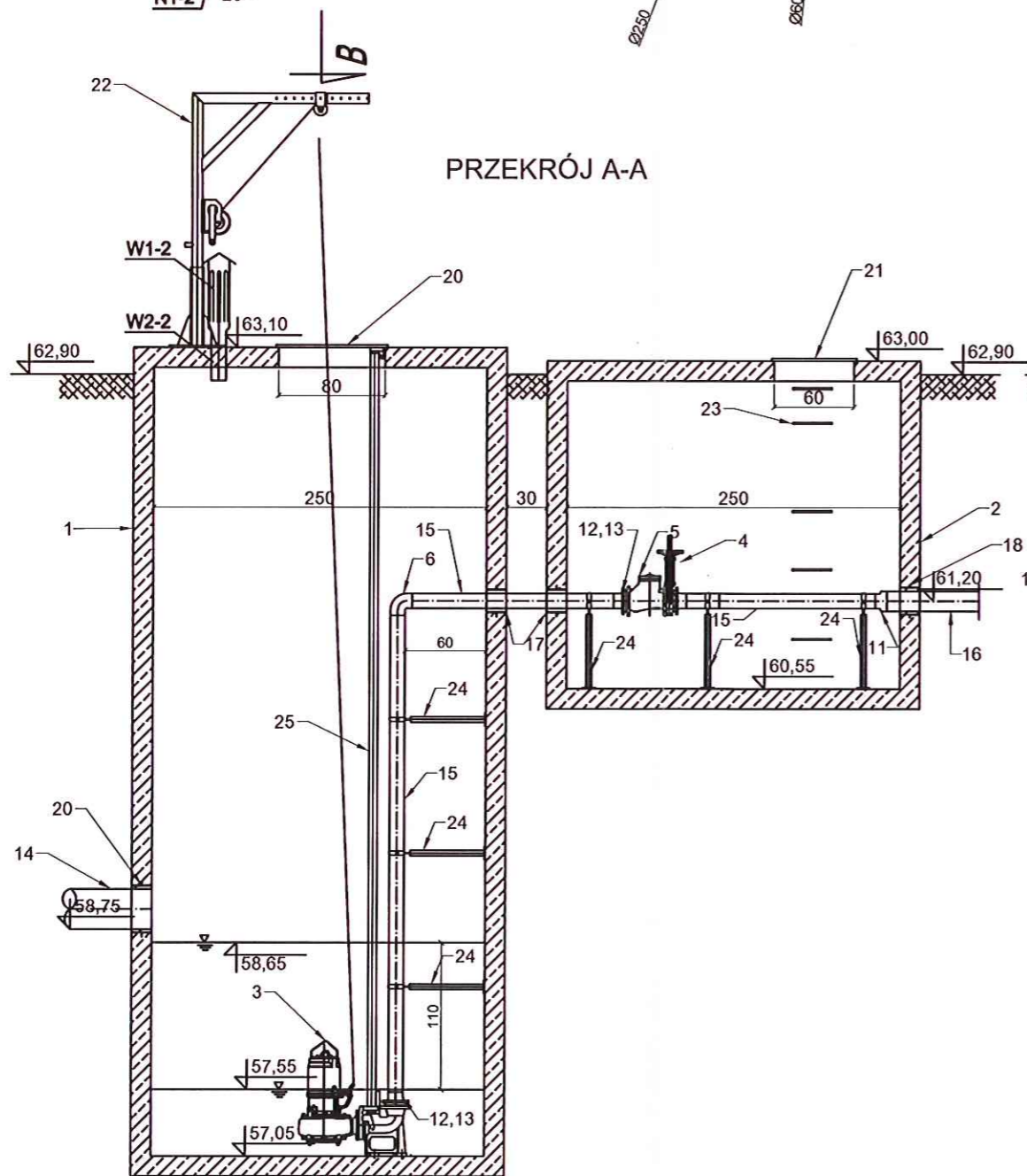
Lp.	WYSZCZEGÓLNIENIE	Szt.
OBIEKTY KUBATUOWE		
1	Budynek oczyszczania mechanicznego	
URZĄDZENIA		
2	Sito pionowe	1
3	Piaskownik pionowo-wirowy; średnica $\varnothing=2,2$ m, wysokość $H=3,5$ m, wyk. stal nierdzewna 1.4301	1
4	Pompa piasku: ciężar pompy - 40kg, $Q=14,6$ m ³ /h, $H=9,8$ m, moc - 2,2kW	1
5	Przenośnik ślimakowy ukośny: $L=4,25$ m, $\varnothing=200$ mm; silnik 1,1kW 1400obr./min; wydajność - do 2,2m ³ /h	1
6	Płuczka piasku: wydajność - do 40 l/h, moc - 1,1kW	1
7	Żuraw słupowy obrotowy z napędem ręcznym, wyk. stal nierdzewna 1.4301, udźwieg - 70kg	1
RUROCIĄGI		
8	Rurociąg ścieków surowych, $Dy=315$ wyk. PE 100 SDR17	
9	Rurociąg doprowadzający ścieki do piaskownika $Dz=306,0 \times 3,0$ wyk. stal nierdzewna 1.4301	
10	Rurociąg doprowadzający ścieki do piaskownika - awaryjny $Dz=256,0 \times 3,0$ wyk. stal nierdzewna 1.4301	
11	Rurociąg odprowadzający ścieki z piaskownika $Dz=306,0 \times 3,0$ wyk. stal nierdzewna 1.4301	
12	Rurociąg łączny odprowadzający pulę piaskową do płuczki piasku $Dy=90$ mm wyk. PE 100 SDR17	
13	Przewód elastyczny pulpy piaskowej $\varnothing 65$ mm	
14	Rurociąg odprowadzający odciek z płuczki piasku do kanalizacji $Dy=110$ mm, wyk. PE 100 SDR17	
15	Rurociąg doprowadzający wodę do sita oraz umywalki	
ARMATURA		
16	Zasuwa nożowa z napędem elektrycznym DN 300	1
17	Zasuwa nożowa z napędem ręcznym DN 300	1
18	Zasuwa nożowa z napędem ręcznym DN 250	1
INNE		
19	Koryto stalowe na sito pionowe: wymiary 1400x1700 mm, wyk. stal nierdzewna 1.4301	
20	Schody stalowe, wyk. stal nierdzewna 1.4301	
21	Pomost stalowy do obsługi sita pionowego, wyk. stal nierdzewna 1.4301	
22	Kontener na piasek/skratki	2

		EKOWATER Zbigniew Ruszkowski ul. Kownackiej 37 05-092 Łomianki		
Temat	OCZYSZCZALNIA ŚCIEKÓW SŁUPNO - PRZEBUDOWA I ROZBUDOWA			
Obiekt	BUDYNEK OCZYSZCZANIA MECHANICZNEGO OB.1			
Branża	TECHNOLOGICZNA			Nr rys.
Rysunek	Przekrój C-C			3.4
	Imię i Nazwisko	Nr uprawnień	Podpis	Data
Opracował	inż. Zbigniew Ruszkowski	-		08.2015
Projektował	mgr inż. Lech Siczek	GP.II-460-11/76		Skala
Sprawdził	dr inż. Jerzy Przybiński	388/88/WŁ		1:50

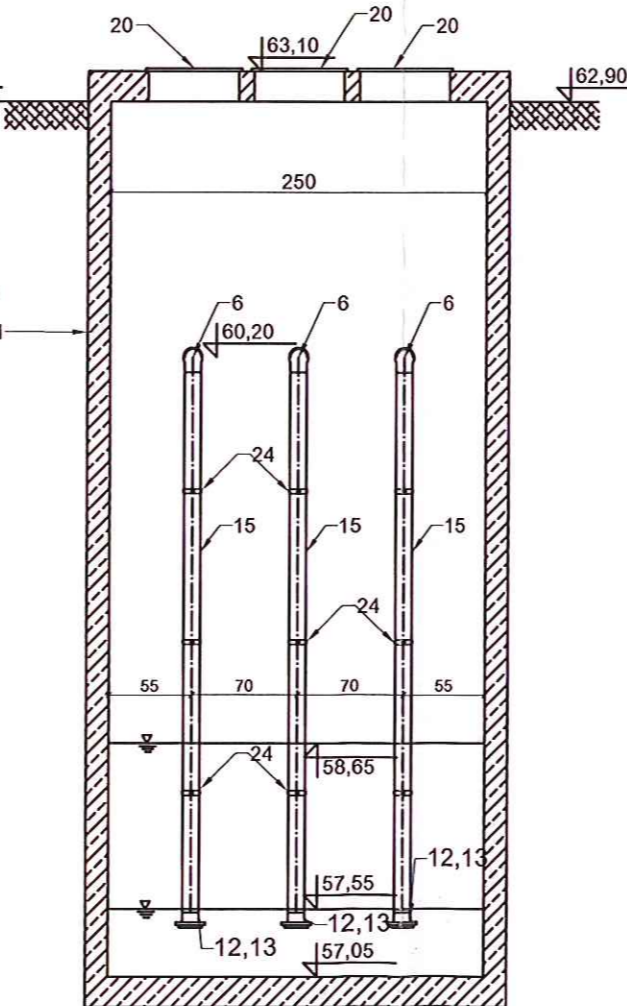
RZUT Z GÓRY



PRZEKRÓJ A-A



PRZEKRÓJ B-B



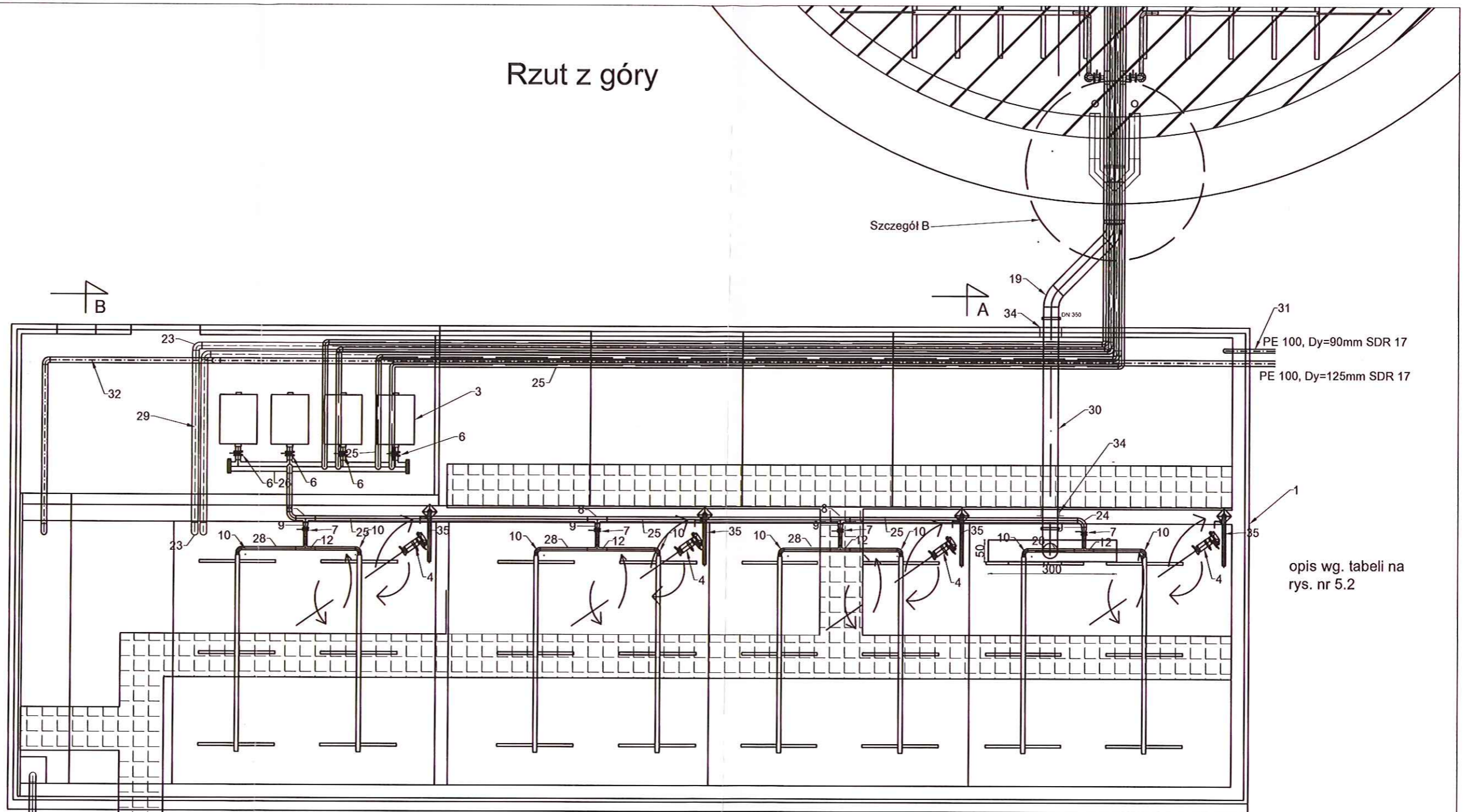
	INNE	Szt.	L.p	WYSZCZEGÓLNIENIE	Szt.
17	przejście szczelne DN 100- Łańcuch uszczalający ŁU2 - 11 ogniw, otwór 145mm	6		OBIEKTY KUBATUROWE	
18	przejście szczelne DN 150- Łańcuch uszczalający ŁU3-14ogniw, otwór 200mm	1	1	pompownia ścieków surowych	
19	przejście szczelne DN 300- Łańcuch uszczalający ŁU2-29ogniw, otwór 340mm	1	2	studzienka pomiarowa z zaworami	
20	właz 600x800mm, wyk. stal nierdzewna	3		URZĄDZENIA	
21	właz Ø600mm, wyk. żeliwo	1	3	pompa zatapialna typ XFP 100E CB1 , Q=23l/s, H=12m	2+1
22	żurawik do pomp ZSW -15, udźwig 150kg	1		ARMATURA I KształTKI	
23	stopnie żlazowe		4	zasuwa odcinająca, kolnierzowa DN 100, L=190 mm	2
24	wspornik pod rurociąg, H= 0,70m, wyk. stal ocynkowana	14	5	zawór kulowy zwrotny z wyczystką, kolnierzowy DN 100, L=290mm	3
25	przewodnica rurowa do pompy, wyk. stal nierdzewna	3	6	kolano 90°, Dy=110 , PE 100, SDR 17	3
N1-1	RURA PCV Ø 110 L=600 mm	1	7	trójnik równoprzelotowy skośny 60° segmentowy, Dy=1110mm, PE 100 , SDR 17	1
N1-2	NAWIEWKA PCV Ø110	1	8	trójnik równoprzelotowy skośny 45° segmentowy , Dy=1110mm, PE 100 , SDR 17	1
W1-1	RURA PCV Ø 110 L=300 mm	1	9	kolano 45° segmentowe, Dy=110 , PE 100, SDR 17	1
W1-2	WYWIEWKA PCV Ø110	1	10	kolano 45° segmentowe, Dy=110 , PE 100, SDR 17	1
			11	redukcja krótka Dy=110/160, PE 100, SDR 17	1
			12	tuleja kolnierzowa Dy=110, PE 100, SDR17	9
			13	kolnierz DN 100	9
				RUROCIĄGI	
			14	rurociąg grawitacyjny ścieków surowych z sitopiaskownika Dz=306,0x3,0 wyk. stal nierdzewna 1.4301	
			15	rurociąg tłoczny ścieków surowych Dy=110, PE 100, SDR 17	
			16	rurociąg tłoczny ścieków surowych do komory denitryfikacji Dy=160, PE 100, SDR 17	

ekowater

EKOWATER Zbigniew Ruszkowski
ul. Kownackiej 37
05-092 Łomianki

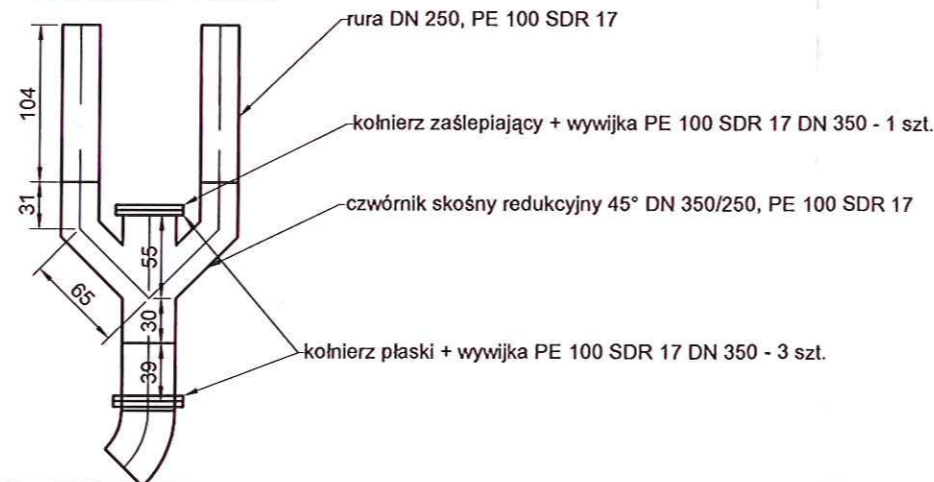
Temat	OCZYSZCZALNIA ŚCIEKÓW SŁUPNO - PRZEBUDOWA I ROZBUDOWA			
Obiekt	Pompownia ścieków surowych Ob.02			
Branża	TECHNOLOGICZNA			Nr rys.
Rysunek	Rzut z góry, Przekrój A-A, Przekrój B-B			4.0
	Imię i Nazwisko	Nr uprawnień	Podpis	Data
Opracował	inż. Zbigniew Ruszkowski			08.2015
Projektował	mgr inż. Lech Siczek	GP.II-460-11/76		Skala
Sprawił	dr inż. Jerzy Przybiński	388/88/WŁ		1:50

Rzut z góry



PE 100, Dy=150mm SDR 17

Szczegół B Skala 1:50



		EKOWATER Zbigniew Ruszkowski ul. Kownackiej 37 05-092 Łomianki		
Temat	OCZYSZCZALNIA ŚCIEKÓW SŁUPNO - PRZEBUDOWA I ROZBUDOWA			
Obiekt	Komora denitryfikacji Ob.5.1			
Branża	TECHNOLOGICZNA			Nr rys.
Rysunek	Rzut z góry			5.1
	Imię i Nazwisko	Nr uprawnień	Podpis	Data
Opracował	inż. Zbigniew Ruszkowski			08.2015
Projektował	mgr inż. Lech Siczek	GP.II-460-11/76		Skala
Sprawdził	dr inż. Jerzy Przybiński	388/88/WŁ		1:100