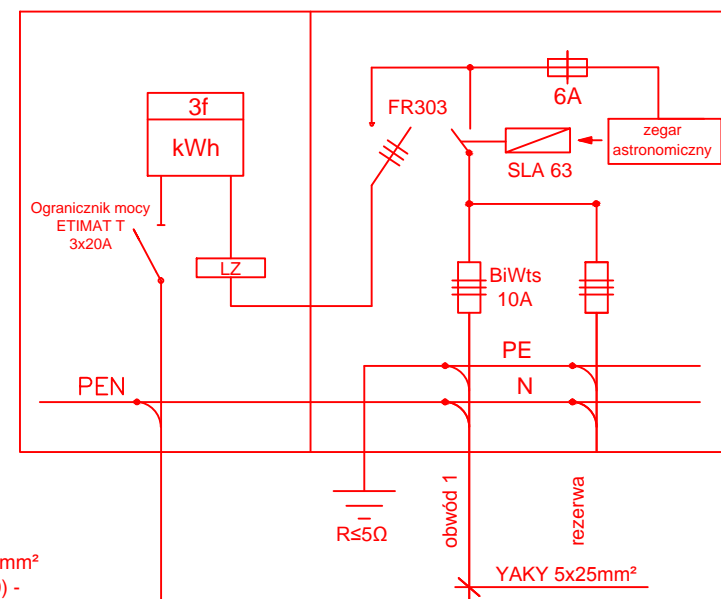
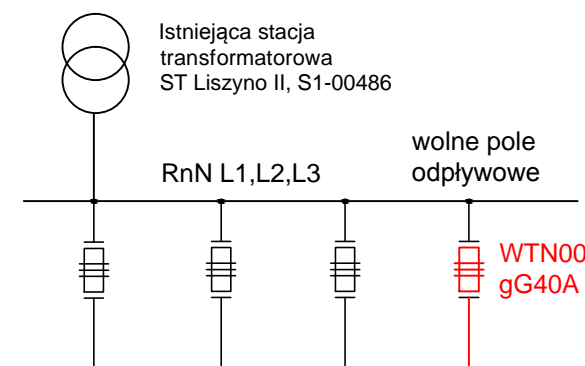


SO4

Szafka oświetleniowa SO4 - ul. Pocztowa na wys. dz. 174/6

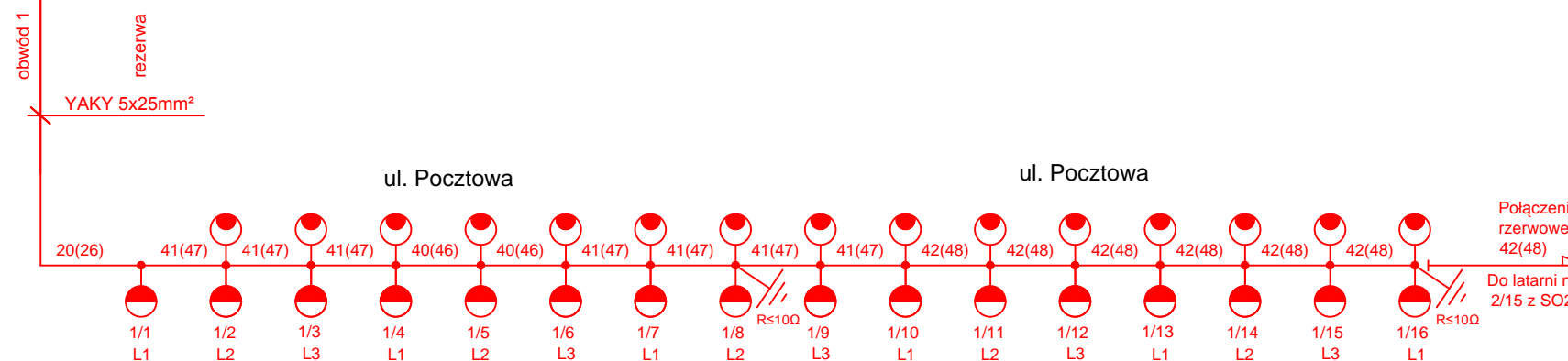
Warunki zasilania nr P/15/007505

Pz = 1,30 kW



- proj. słup oświetleniowy z oprawą LED o mocy 28W
- proj. słup oświetleniowy z oprawą LED o mocy 55W

YAKY 4x35mm²
- 155(170) -



SMP
Projektanci Sp. j.

SMP Projektanci Sp. j.
ul. Promienista 87A/1
60-141 Poznań
www.smp.poznan.pl
e-mail: biuro@smp.poznan.pl
tel. 61 86 19 636, fax. 61 86 10 644
NIP 779-23-71-246 REGON 301375359

Inwestor:		Gmina Słupno ul. Miszewska 8a, 09-472 Słupno	
Nazwa inwestycji: Przebudowa drogi gminnej w m. Liszyno - Słupno (ul. Pocztowa) wraz z przebudową mostu na rz. Słupiance oraz drogami osiedlowymi - ul. Bociania, Żurawia, Orla			
Branża: ELEKTRYCZNA		Stadium dokumentacji: PB/PW	
Stanowisko	Imię i nazwisko	Nr uprawnień specjalność	Podpis
Projektant	mgr inż. Piotr Piskorek	ZAP\0219\POOE\11 elektryczna	
Opracował			
Opracował			
Sprawdzający	inż. Wojciech Marciniak	331/74/Pm elektryczna	
Tytuł rysunku: Schemat połączeń kablowych SO4			Nr 3.4
Nr umowy: 4/2014 z dnia 28.01.2014 r.		Data opracowania: 08/2016	Skala: -----