

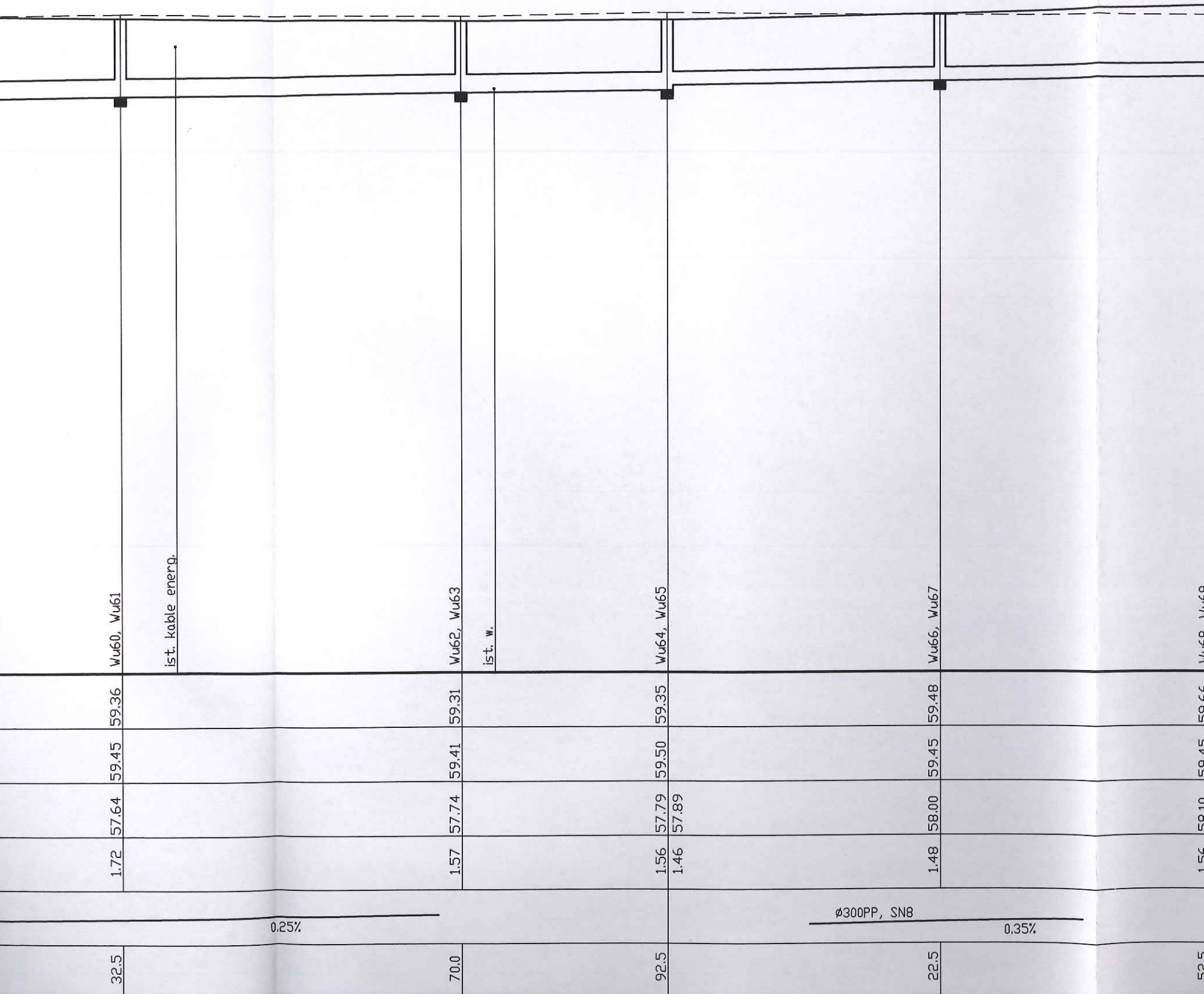
D1.22 $\varnothing 1.20m$


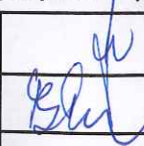
D1.23 $\varnothing 1.20m$

D1.24 $\varnothing 1.20m$

D1.25 $\varnothing 1.20m$

D1.26 $\varnothing 1.20m$



			
Wykonawca: Drogowa Pracownia Projektowa			
Inż. Ewa Białek, ul. Złota 23/312 Klece 25-025			
Przedmiot opracowania:	Arkadia Mazowiecka - przebudowa i rozbudowa drogi gminnej Płock - Rydzyno, tj. od granicy Gminy Słupno do mł. Rydzyno.		
Projektował:	mgr inż. Lesław Strzałka upr. KI-197/87		Stadium: Projekt budowlany
Sprawdziła:	mgr inż. Bożena Komerska upr. KI-154/92		Branża: Sanitarna
Data:	02.2015	Przedmiot rysunku:	Skala: Rys. nr: Ark. nr:
		Profil podłużny kanału deszczowego - WYL1.	1:100 1:500 2 1
<p>UWAGI:</p> <p>1. Projekt jest opracowany Programem Autorskimi (Dz.U. 04-24.63). Wszystkie informacje zawarte w tym projekcie (pokazane i opisane) stanowią integralną część firmy "Drogowa Pracownia Projektowa Ewa Białek" i nie wolno ich użyć ponownie, reprodukcją i kopięciem bez pisemnej zgody wyznaczonej firmy.</p> <p>2. Ze względu na charakter obiektu wszystkie wymiary i rozmiary należy sprawdzić na budowie, a wszelkie niezgodności zgłaszać i uzgodnić z głównym projektantem.</p> <p>3. Usługi i opłaty zamieszczone w cenniku (załącznik) projektu stanowią integralną część niniejszego opracowania.</p> <p>4. Niniejsze opracowanie wykonano za pomocą licencji komercyjnego oprogramowania AutoCAD LT.</p>			

D1.16 $\varnothing 1.50\text{m}$

D1.17 $\varnothing 1.50\text{m}$

D1.18 $\varnothing 1.50\text{m}$

D1.19 $\varnothing 1.50\text{m}$

D1.20 $\varnothing 1.50\text{m}$

D1.21 $\varnothing 1.20\text{m}$

D1.22 $\varnothing 1.20\text{m}$

Wu50, Wu51

Wu52, Wu53

Wu54, Wu55

Wu56, Wu57

ist. kable energ.

ist. w. $\varnothing 90$

ist. kable energ.

Wu58, Wu59

Wu60, Wu61

ist. kable energ.

59.06

59.20

59.31

59.44

59.54

59.45

59.36

59.08

59.24

59.30

59.48

59.56

59.40

59.45

57.13

57.19

57.26

57.31

57.38

57.57

57.64

1.93

2.01

2.05

2.13

2.16

1.88

1.72

2.06
57.48

0.2%

$\varnothing 400\text{PP}$, SN8

42.5

72.5

02.5

32.5

67.5

02.5

32.5



D1.10 ø1.50m

D1.11 ø1.50m

D1.12 ø1.50m

D1.13 ø1.50m

D1.14 ø1.50m

D1.15 ø1.50m

D1.16 ø1.50m

Wu38, Wu39

ist. w. ø90

ist. kable energ.

Wu40, Wu41

Wu42, Wu43

ist. kable energ.

Wu42, Wu43

ist. w. ø90

Wu44, Wu45

Wu46, Wu47

Wu48, Wu49

Wu50, Wu51

2.27 56.79 59.04 59.06

2.11 56.85 59.03 58.96

1.98 56.90 58.95 58.88

1.85 56.97 58.90 58.82

1.83 57.01 58.91 58.84

1.88 57.07 59.00 58.95

1.93 57.13 59.08 59.06

72.0

02.0

26.0

58.5

82.5

12.0

42.5



D1.4 $\varnothing 1.50m$

D1.5 $\varnothing 1.50m$

D1.6 $\varnothing 1.50m$

D1.7 $\varnothing 1.50m$

D1.8 $\varnothing 1.50m$

D1.9 $\varnothing 1.50m$

Mu30, Mu31

Mu32, Mu33

Mu34, Mu35

Mu36, Mu37

ist. w. $\varnothing 40$
ist. kable energ./2/

58.73

58.83

58.93

59.04

59.17

59.18

58.62

58.75

58.92

59.06

59.13

59.15

56.37

56.43

56.49

56.55

56.63

56.71

2.36

2.40

2.44

2.49

2.54

2.47

$\varnothing 500PP, SN8$

62.0

92.0

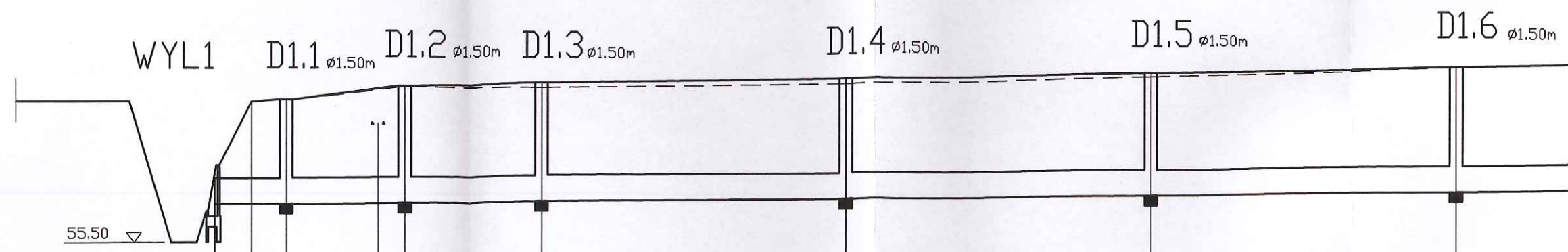
22.0

52.0

92.0

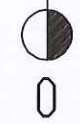
32.0





P.P. 45.00 m npm

TEREN PROJEKTOWANY	57.00	58.30	58.58	58.63	58.73	58.83	58.93	
TEREN ISTNIEJĄCY	57.00	58.25	58.30	58.56	58.53	58.62	58.75	58.92
RZĘDNA DNA RUROCIĄGU	56.25	56.26	56.29	56.31	56.37	56.43	56.49	
ZAGŁĘBIENIE	0.75	2.04	2.29	2.32	2.36	2.40	2.44	
SPADEK, ŚREDNICA								Ø500PP, SN8
ODLEGŁOŚCI, HEKTOMETRY	00.0	07.0	18.5	32.0	62.0	92.0	22.0	



D2.16 $\varnothing 1.50m$


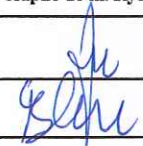
D2.17 $\varnothing 1.20m$

D2.18 $\varnothing 1.20m$

D2.19 $\varnothing 1.20m$

D2.20 $\varnothing 1.20m$



 Wykonawca: Drogowa Pracownia Projektowa inż. Ewa Białek, ul. Złota 23/312 Kielce 25-025			
Przedmiot opracowania:	Arkadia Mazowiecka - przebudowa i rozbudowa drogi gminnej Płock - Rydzyn tj. od granicy Gminy Słupno do m. Rydzyno.		
Projektował:	mgr inż. Lesław Strzałka upr. KI-197/87		Stadium: Projekt budowlany
Sprawdziła:	mgr inż. Bożena Komerska upr. KI-154/92		Branża: Sanitar
Data: 02.2015	Przedmiot rysunku: Profil podłużny kanału deszczowego - WYL2.		Skala: 1:100 / 1:500 Rys. nr: 2 Arl: 2
UWAGI: 1. Projekt jest chroniony prawem autorskim (Dz.U. 94.24.83). Wszystkie informacje zawarte w tym projekcie (pokazane i opisane) stanowią integralną część firmy "Drogowa Pracownia Projektowa Ewa Białek" i nie wolno ich użyć ponownie, reprodukować i kopiować bez pisemnej zgody wyżej wymienionej firmy. 2. Ze względu na charakter obiektu wszystkie wymiary i rzędne należy sprawdzić na budowie, a zaistniałe niezgodności pomiędzy projektem architektoniczno-budowlanym i pozostałymi opracowaniami branżowymi o stanem istniejącym należy wyjasnić i uzgodnić z głównym projektantem. 3. Uwagi i opisy zamieszczone w części rysunkowej projektu stanowią integralną część niniejszego opracowania. 4. Niniejsze opracowanie wykonane zostało za pomocą licencjonowanego oprogramowania AutoCAD LT.			

D2.4 $\varnothing 1.50m$

D2.5 $\varnothing 1.50m$

D2.6 $\varnothing 1.50m$

D2.7 $\varnothing 1.50m$

D2.8 $\varnothing 1.50m$

D2.9 $\varnothing 1.50m$

D2.10

ist. k.d. $\varnothing 600$

Wu98, Wu99

Wu96, Wu97

Wu94, Wu95

Wu92, Wu93

Wu90, Wu91

ist. w. $\varnothing 110$

Wu88, Wu89

ist. kable energ.

59.08

59.16

59.24

59.31

59.39

59.47

59.55

59.00

59.17

59.11

59.44

59.48

59.60

59.52

57.10

57.15

57.19

57.24

57.28

57.33

57.39

1.98

2.01

2.05

2.07

2.11

2.14

2.16

$\varnothing 600PP, SN8$

69.5

99.5

29.5

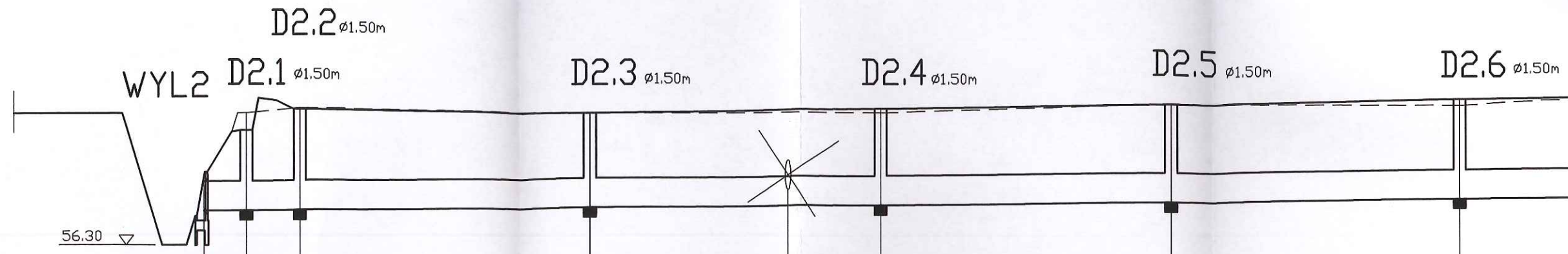
59.0

89.0

19.5

59.5

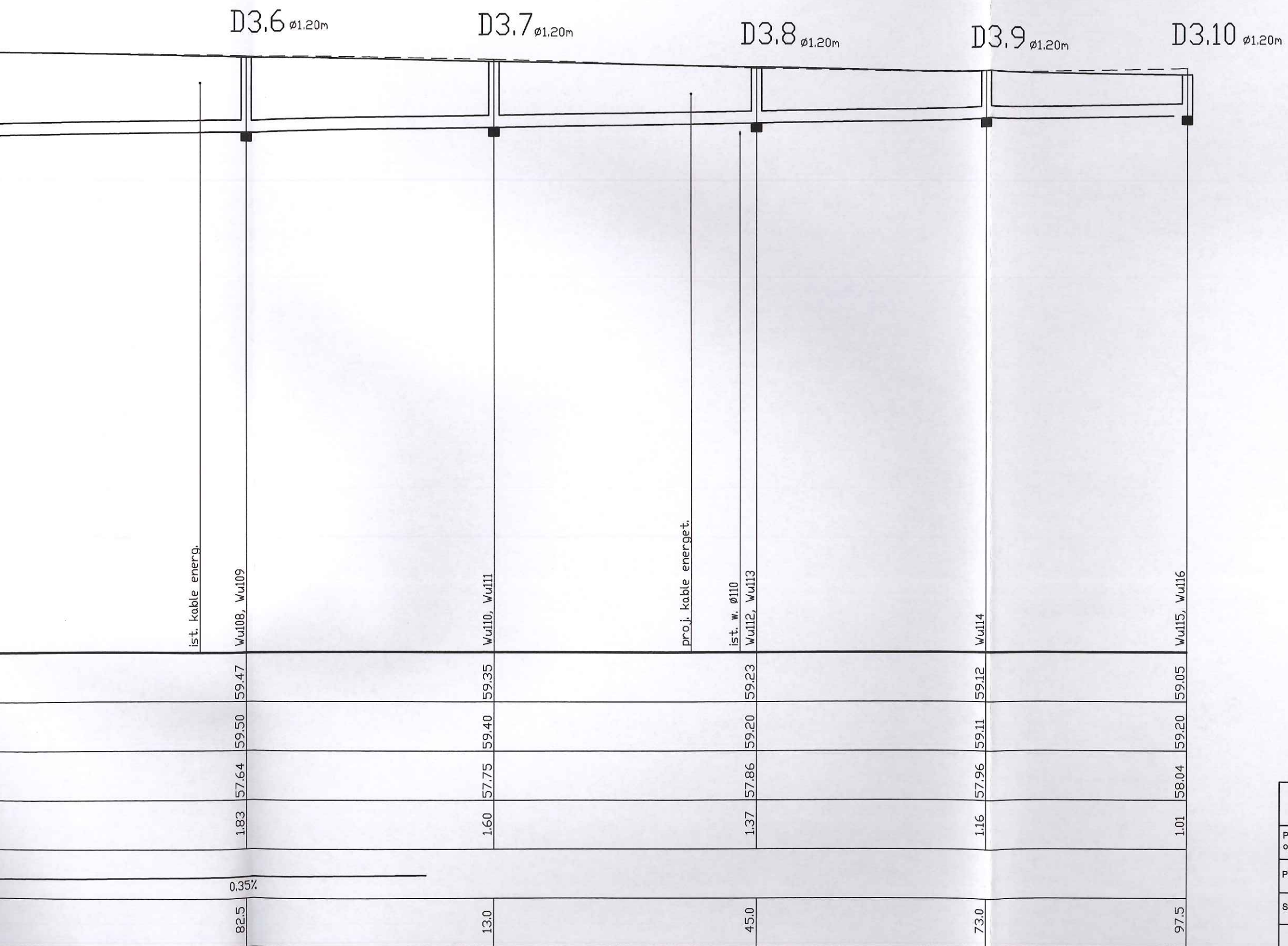





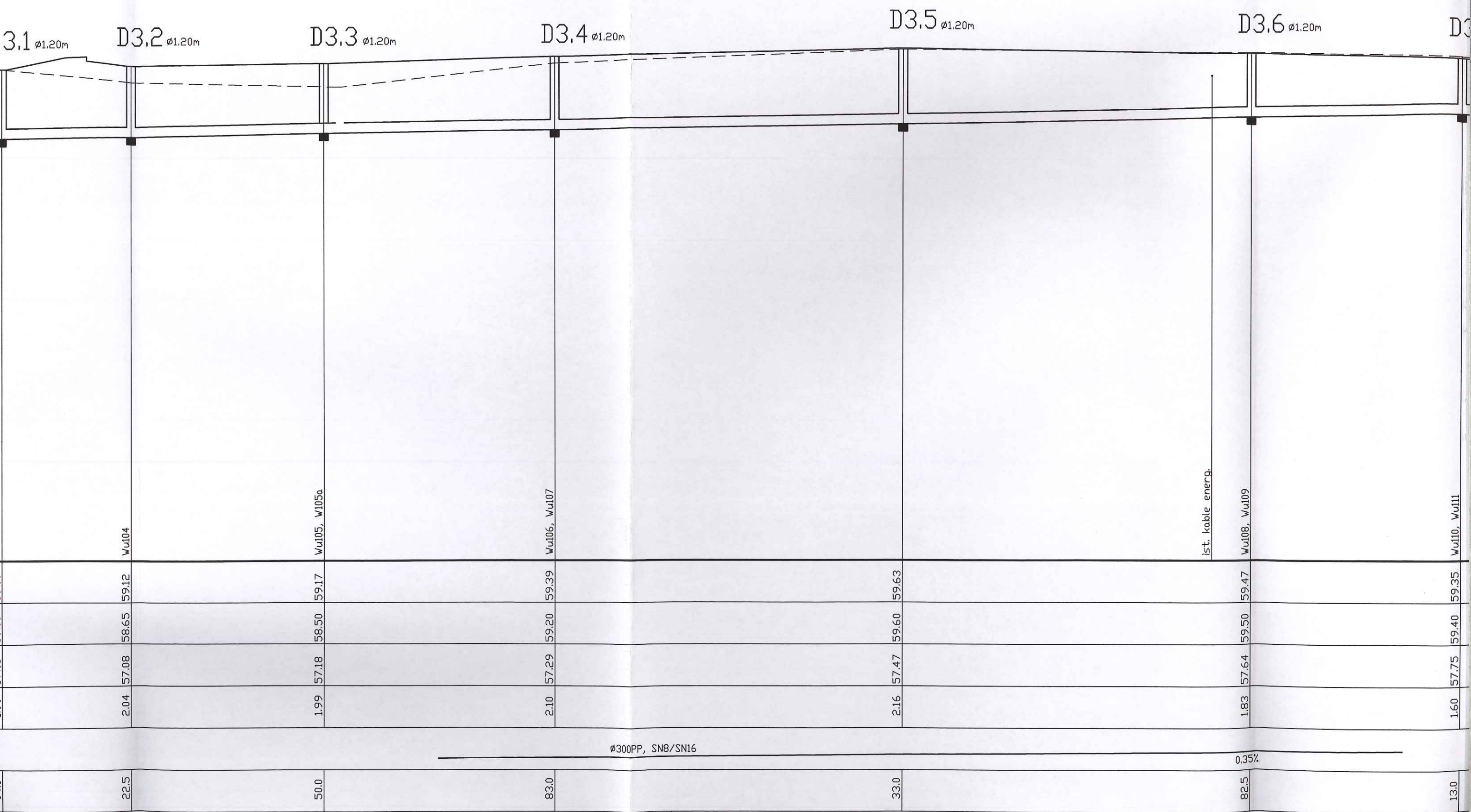
P.P. 45.00 m npm

TEREN PROJEKTOWANY	57.80	58.64	59.07	59.00	59.08	59.16	59.24
TEREN ISTNIEJĄCY	57.80	59.00	59.10	59.00	59.00	59.17	59.11
RZĘDNA DNA RUROCIĄGU	57.00	57.01	57.02	57.06	57.10	57.15	57.19
ZAGŁĘBIENIE	0.80	1.63	2.05	1.94	1.98	2.01	2.05
SPADEK, ŚREDNICA							
ODLEGŁOŚCI, HEKTOMETRY	00.0	04.5	10.0	40.0	69.5	99.5	29.5



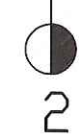


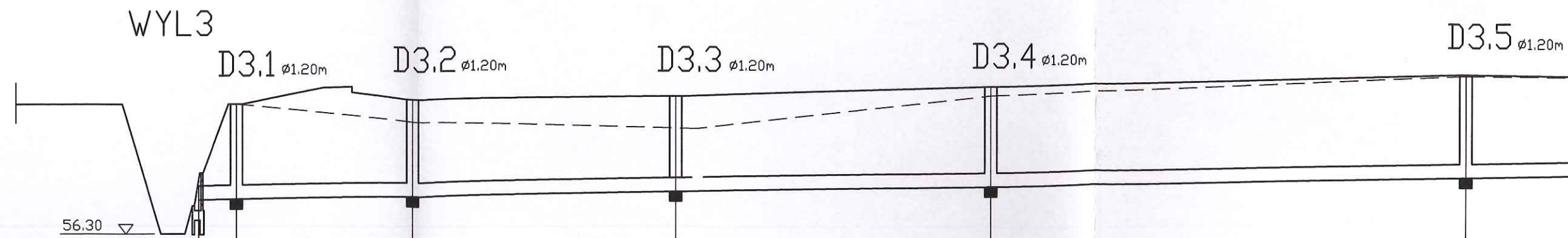
 Wykonawca: Drogowa Pracownia Projektowa inż. Ewa Białek, ul. Złota 23/312 Kielce 25-025			
Przedmiot opracowania:	Arkadia Mazowiecka - przebudowa i rozbudowa drogi gminnej Płock - Rydzyno, tj. od granicy Gminy Słupno do m. Rydzyno.		
Projektował:	mgr inż. Lesław Strzałka upr. KI-197/87	 	Stadium: Projekt budowlany
Sprawdziła:	mgr inż. Bożena Komerska upr. KI-154/92		Branża: Sanitarna
Data: 02.2015	Przedmiot rysunku: Profil podłużny kanału deszczowego - WYL3.	Skala: 1:100 1:500	Rys. nr: 2 Ark. nr: 3
UWAGI: 1. Projekt jest chroniony Prawem Autorskim (Dz.U. 94.24.63). Wszystkie informacje zawarte w tym projekcie (pokazane i opisane) stanowią integralną część firmy "Drogowa Pracownia Projektowa Ewa Białek" i nie wolno ich użyć ponownie, reprodukcować i kopiować bez pisemnej zgody wyżej wymienionej firmy. 2. Ze względu na charakter obiektu wszystkie wymiary i rzędne należy sprawdzić na budowie, a zaistniałe niezgodności pomiędzy projektem architektoniczno-budowlanym i pozostałymi opracowaniami branżowymi a stanem istniejącym należy wykluczyć i uzgodnić z głównym projektantem. 3. Uwagi i opisy zamieszczone w części rysunkowej projektu stanowią integralną część niniejszego opracowania. 4. Niniejsze opracowanie wykonane zostało za pomocą licencjonowanego oprogramowania AutoCAD LT.			



Ø300PP, SN8/SN16

0.35%





P.P. 45.00 m npm

TEREN PROJEKTOWANY	57.60	59.00	59.12	59.17	59.39	59.63
TEREN ISTNIEJĄCY	57.60	59.00	58.65	58.50	59.20	59.60
RZĘDNA DNA RUROCIĄGU	57.00	57.01	57.08	57.18	57.29	57.47
ZAGŁĘBIENIE	0.60	1.99	2.04	1.99	2.10	2.16
SPADEK, ŚREDNICA	Ø300PP, SN8/SN16					
ODLEGŁOŚCI, HEKTOMETRY	00.0	04.0	22.5	50.0	83.0	33.0



D4.11 $\phi 1.50\text{m}$

D4.12 $\phi 1.50\text{m}$

D4.13 $\phi 1.20\text{m}$

D4.14 $\phi 1.20\text{m}$

D4.15 $\phi 1.20\text{m}$

D4.16 $\phi 1.20\text{m}$

34.0
2.01
57.54
59.46
59.55

84.0
1.86
57.64
59.46
59.50
Vu135, Vu136
1.76
57.74

14.0
1.59
57.82
59.45
59.41
Vu137, Vu138

44.0
1.45
57.89
59.40
59.34
Vu139, Vu140

70.5
1.32
57.96
59.30
59.28
Vu141, Vu142

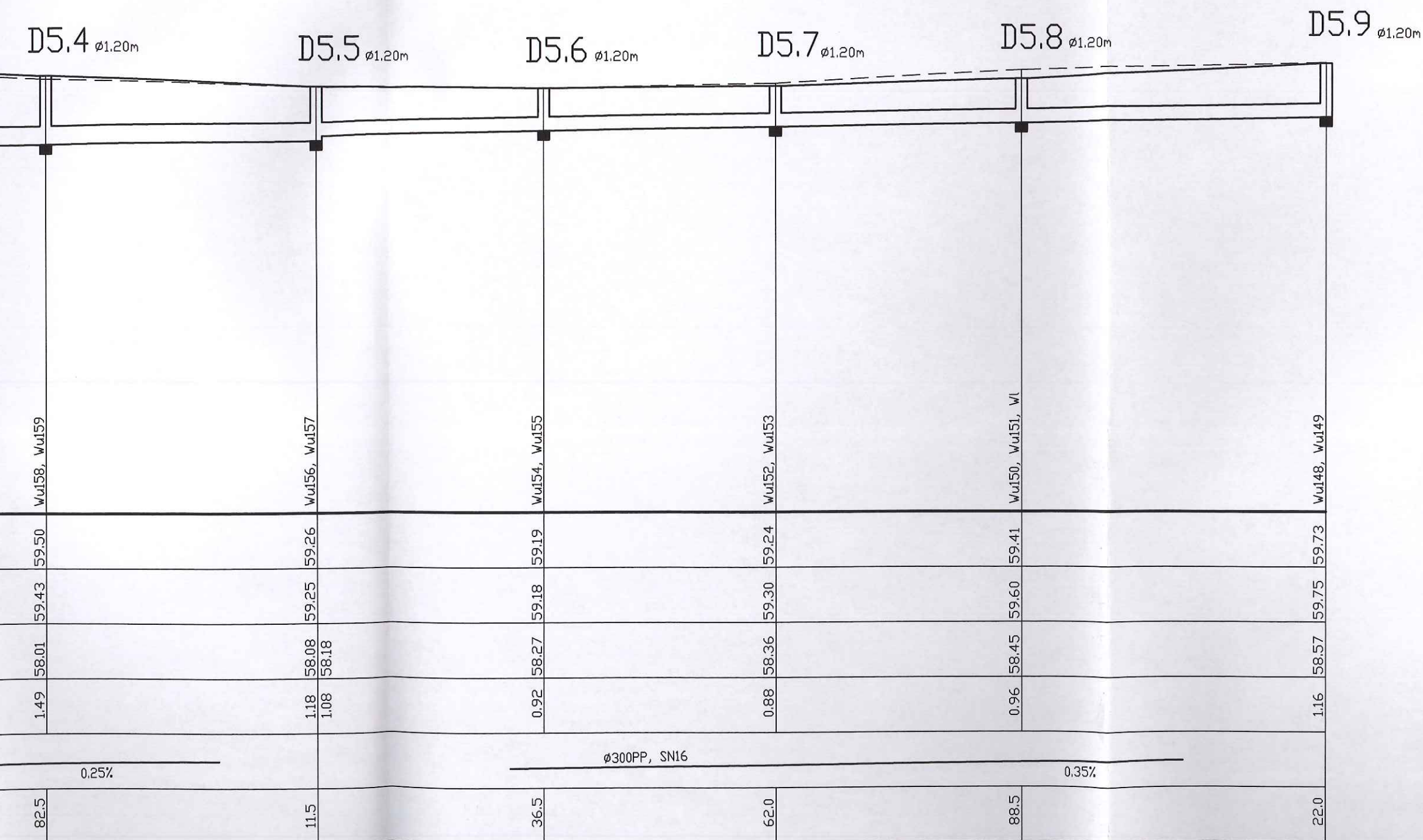
12.0
1.39
58.06
59.43
59.45
1.29
58.16

$\phi 400\text{PP, SN8/SN16}$

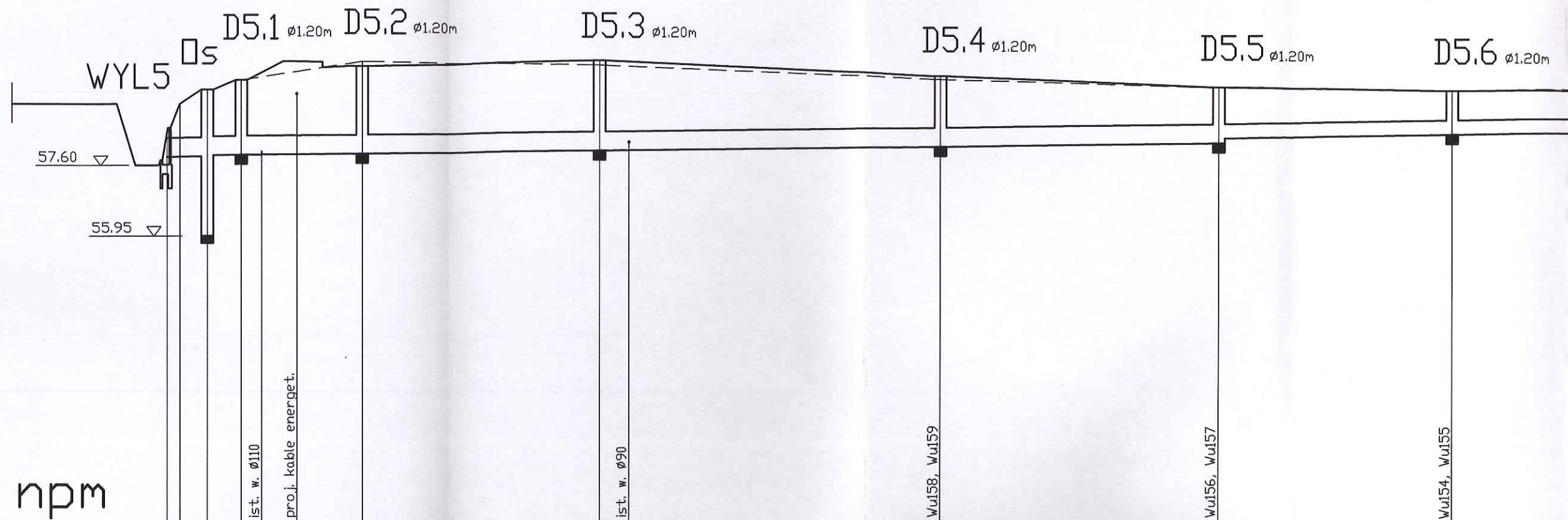
0.2%

0.25%





 Wykonawca: Drogowa Pracownia Projektowa Inż. Ewa Białek, ul. Złota 23/312 Kielce 25-025			
Przedmiot opracowania:	Arkadia Mazowiecka - przebudowa i rozbudowa drogi gminnej Płock - Rydzyno, tj. od granicy Gminy Słupno do m. Rydzyno.		
Projektował:	mgr Inż. Lesław Strzałka upr. KI-197/87		Stadium: Projekt budowlany
Sprawdziła:	mgr Inż. Bożena Komerska upr. KI-154/92		Branża: Sanitarna
Data: 02.2015	Przedmiot rysunku: Profil podłużny kanału deszczowego - WYL5.	Skala: 1:100 500	Rys. nr: 2 Ark. nr: 5
UWAGI: 1. Projekt jest chroniony Prawem Autorstwa (Dz.U. 94.24.83). Wszystkie informacje zawarte w tym projekcie (pokazane i opisane) stanowią integralną część firmy "Drogowa Pracownia Projektowa Ewa Białek" i nie wolno ich użyć ponownie, reprodukcją i kopiowaniem bez pisemnej zgody wyżej wymienionej firmy. 2. Ze względu na charakter obiektu wszystkie wymiary i rzędnice należy sprawdzić na budowie, a zaistniałe niezgodności pomiędzy projektem architektoniczno-budowlanym i pozostałymi opracowaniami branżowymi a stanem istniejącym należy wyznaczyć i uzgodnić z głównym projektantem. 3. Uwagi i opisy zamieszczone w części rysunkowej projektu stanowią integralną część niniejszego opracowania. 4. Niniejsze opracowanie wykonane zostało za pomocą licencjonowanego oprogramowania AutoCAD LT.			



P.P. 50.00 m npm

TEREN PROJEKTOWANY			58.90	59.20	59.40		59.70											
TEREN ISTNIEJĄCY			58.90 58.90	59.20	59.40		59.80		59.72		59.43		59.25	59.26		59.18		59.19
RZĘDNA DNA RUROCIĄGU			57.80	57.81	57.82		57.85		57.92		58.01		58.08 58.18			58.27		
ZAGŁĘBIENIE			1.10	1.39	1.58		1.85		1.90		1.49		1.18 1.08			0.92		
SPADEK, ŚREDNICA			<div style="display: flex; justify-content: space-between;"> Ø400PP, SN8/SN16 0.25% Ø300PP, S </div>															
ODLEGŁOŚCI, HEKTOMETRY			00.0	04.0	08.0		20.5		46.0		82.5		11.5			36.5		

