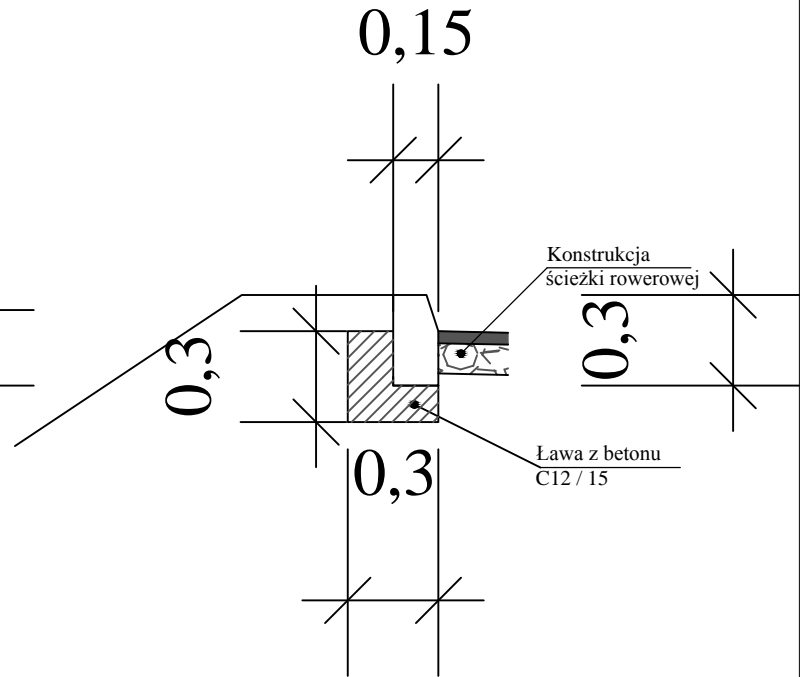
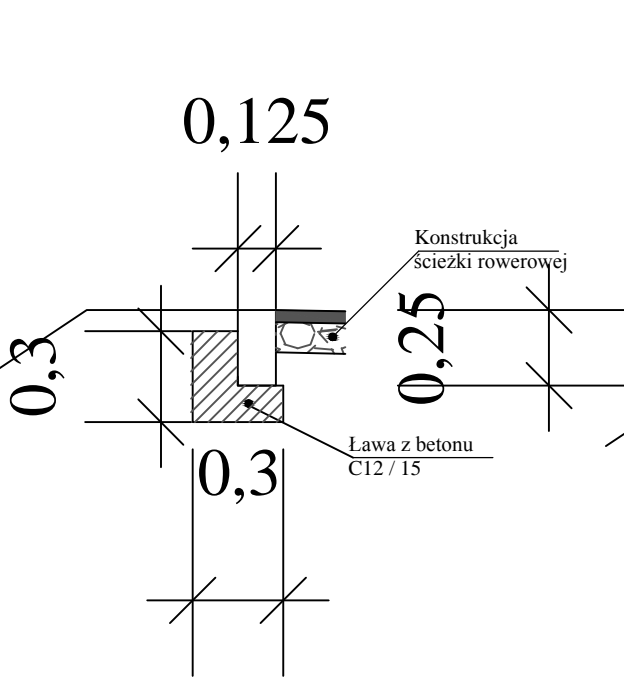
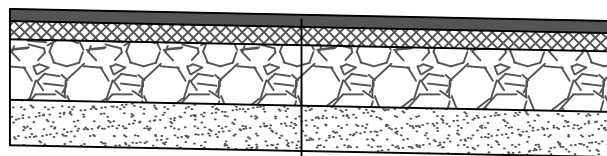


SZCZEGÓŁ "B"
 posadowienie opornika betonowego
 12,5x25x100cm na ławie betonowej z oporem C12/15

SZCZEGÓŁ "A"
 posadowienie krawężnika betonowego
 15x30x100cm na ławie betonowej z oporem C12/15



Konstrukcja na poszerzeniu jezdni



Warstwa ścieralna z AC 11S grub. 4cm

Warstwa wiążąca z AC 16S grub. 6cm

Podbudowa z KLSM grub. 20cm

Wastwa odsączająca z piasku grub. 15cm

FIRMA USŁUGOWA ŁUKASZ SKUTNIK ul. Otolńska 7 m 22, 09-407 Płock NIP 774 - 190 - 01 - 14					
Obiekt: Budowa ścieżki rowerowej Gmina Stupno					BRANŻA drog.
NAZWA RYSUNKU PRZEKROJE NORMALNE (szczegóły)					SKALA 1:25
	NAZWISKO	NR UPR.	SPECJALN.	PODPIS	DATA
OPRACOWAŁ	mgr inż. Łukasz Skutnik				03.2016
PROJEKTOWAŁ	mgr inż. Zenobia Skutnik	46/91	drogi		NR RYS.
SPRAWDZIŁ	inż. Stanisław Wajrak	GT.8346/II/13/77	drogi		4/1