

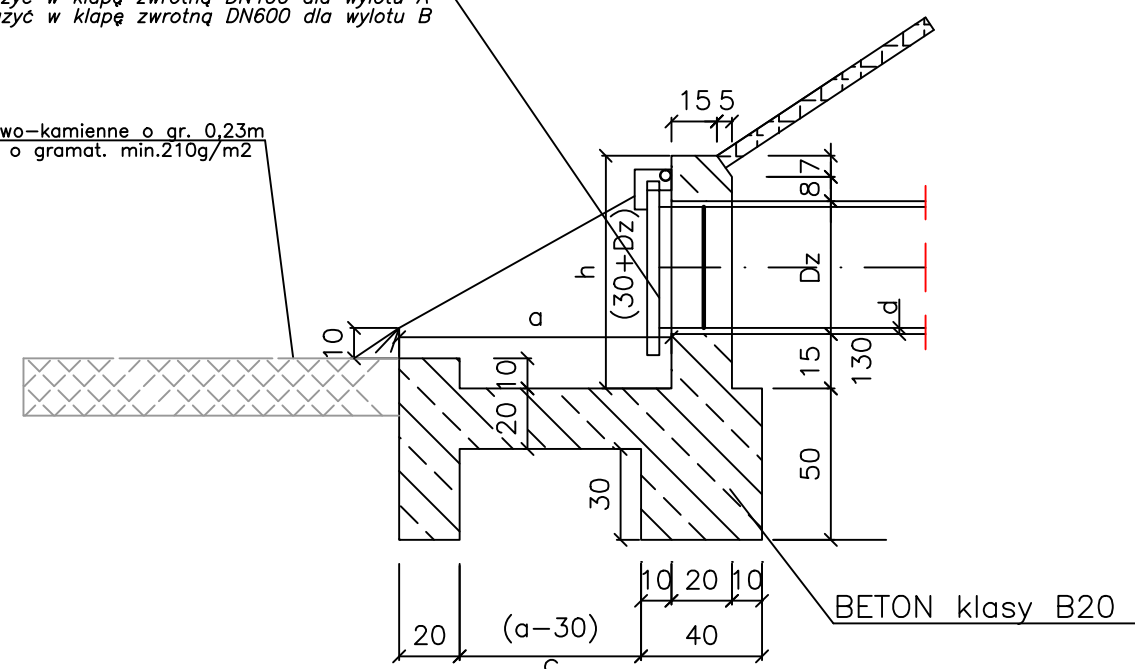
PRZEKRÓJ PODŁUŻNY

1:25

KRATA ZABEZPIECZAJĄCA

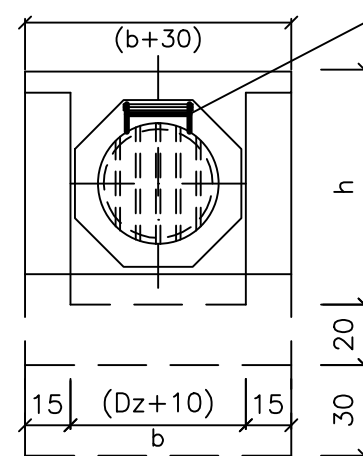
wylot wyposażyć w klapę zwrotną DN400 dla wylotu A
wylot wyposażyć w klapę zwrotną DN600 dla wylotu B

materace siatkowo-kamienne o gr. 0,23m
na geowłókninie o gramat. min.210g/m²



WIDOK OD CZOŁA

KRATA ZABEZPIECZAJĄCA

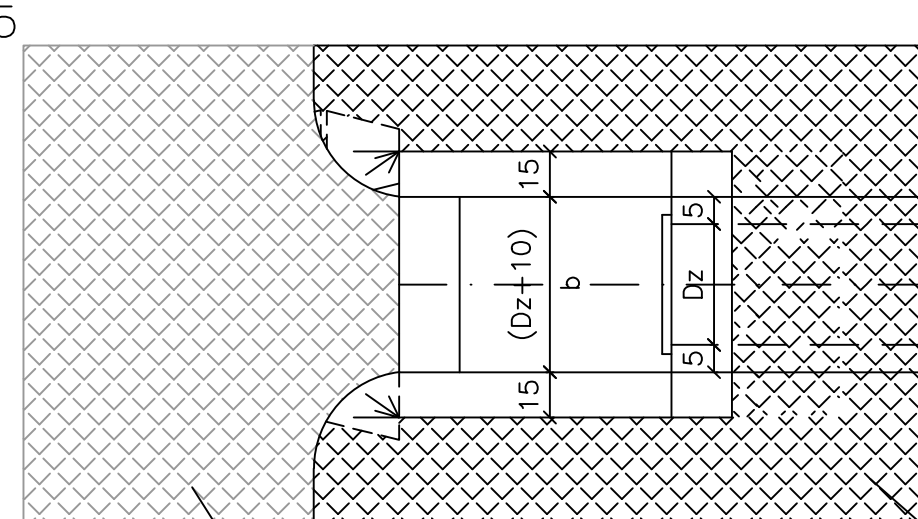


MATERIAŁY na wylotów z kanałów A i B

D kolekt.	beton	beton	stal Ø14	darnina	
cm	m ³	DC-15 DP-15	kg	m ²	
40	0,59	$\frac{6}{4}$	2,42	0,4	wylot A
60	0,90	$\frac{6}{4}$	4,11	0,56	wylot B

WIDOK Z GÓRY

1:25



dno rz. Stupianki

materace siatkowo-kamienne o gr. 0,23m
na geowłókninie o gramat. min. 210g/m²

skarpy rz. Stupianki ubezpieczyc obustronnie
materacami siatkowo-kamiennymi o gr. 0,23m

na geowłókninie o gramat. min. 210g/m²
na odcinkach 4.0m poniżej wylotu i 2,0 m powyżej wylotu

WYMIARY w cm


D/d	h	a	b	c	długość pręta	
					Nr1/szt	Nr2
wylot A 40/4,2	78,2	87	58	62	40/3	80
wylot B 60/5,8	102	123	82	98	60/4	100

rz. dna wylotu A – 62,67 m n.p.m

rz. dna wylotu B – 61,45 m n.p.m

KANALIZACJA DESZCZOWA

WYLOT KANAŁU



SMP
Projektanci Sp. j.

SMP Projektanci Sp. j.
ul. Promienista 87A/1
60-141 Poznań
www.smp.poznan.pl
e-mail: biuro@smp.poznan.pl
tel. 61 86 19 636, fax. 61 86 10 644
NIP 779-23-71-246 REGON 301375359

Inwestor: **Gmina Słupno**
ul. Miszewska 8a, 09-472 Słupno

Nazwa inwestycji: **Przebudowa drogi gminnej w m. Liszyno - Słupno (ul. Pocztowa) wraz z przebudową mostu na rz. Słupiance oraz drogami osiedlowymi - ul. Bociania, Żurawia, Orla**

Branża: **KANALIZACYJNA** Stadium dokumentacji: **PB/PW**

Stanowisko	Imię i nazwisko	Nr uprawnień specjalność	Podpis
Projektant	inż. Agnieszka Rak	SLK/1159/POWS/06 instalacyjna	
Opracował			
Opracował			
Sprawdzający	mgr inż. Agnieszka Pach	137/PW/2002 instalacyjna	

Tytuł rysunku: **Wylot kanału do rz. Słupianki** Nr **4**

Nr umowy: 4/2014 z dnia 28.01.2014 r. Data opracowania: 08/2016 Skala: -