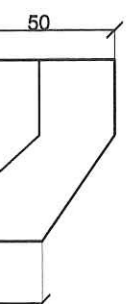


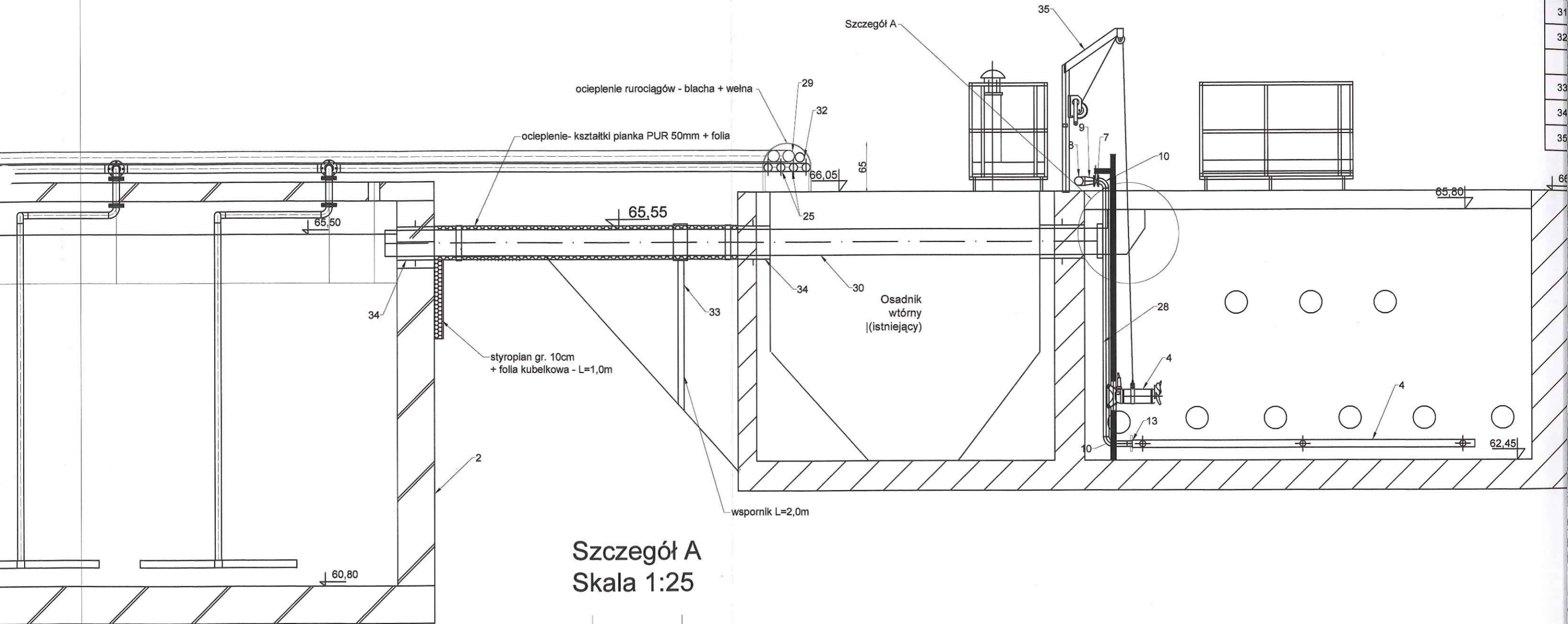
RUROCIĄGI		L.p	WYSZCZEGÓLNIENIE	Szt.
25	rurociąg Dz=114,1x2,6mm wyk. stal nierdzewna 1.4301		<b>OBIEKTY KUBATUROWE</b>	
26	rurociąg Dz=219,1x3,0mm wyk. stal nierdzewna 1.4301	1	komora denitryfikacji	
27	rurociąg Dz=256x3,0mm wyk. stal nierdzewna 1.4301	2	komora nityfikacji	
28	rurociąg Dz=76,1x2,6mm wyk. stal nierdzewna 1.4301		<b>URZĄDZENIA</b>	
29	rurociąg Dy=160, PE 100 SDR 17	3	istniejąca dmuchawa	4
30	rurociąg Dy=355mm PE 100 SDR 17	4	mieszadło RW 3021A 15/6	4
31	rurociąg Dy=90mm PE 100 SDR 17	5	ruszty napowietrzające	
32	rurociąg Dy=125mm PE 100 SDR 17		<b>ARMATURA I KształTKI</b>	
<b>INNE</b>		Szt.		
33	wspornik pod rurę DN 350, L=2,0m	1	6 zasuwa nożowa, DN 100, L=190 mm	4
34	przejście szczelne DN 350- Łańcuch uszczalniający ŁU4-25ogniw, otwór 400mm	4	7 zasuwa nożowa, DN 65, L=160 mm	4
35	żurawik do mieszadła ZSW -15, udźwig 150kg	4	8 trójnik redukcyjny Dz=114x2,6mm, wyk. stal nierdzewna	3
			9 redukcja Dz=114,1/76,1x2,6mm, wyk. stal nierdzewna	4
			10 kolano 90st. Dz=76,1x2,6mm, wyk. stal nierdzewna	16
			11 kolano 90st. Dz=114,1x2,6mm, wyk. stal nierdzewna	3
			12 trójnik 76,1x2,6mm, wyk. stal nierdzewna	4
			13 kołnierz płaski DN 65	16
			14 kołnierz płaski DN 100	8
			15 kołnierz płaski DN 200	2
			16 kołnierz zaślepiający DN 200	2
			17 kołnierz DN 350	7
			18 kołnierz zaślepiający DN 350	1
			19 kolano 45 st. Dy=355, PE 100 SDR 17	2
			20 czwórnik redukcyjny 356/256x3,0mm - 45st. wyk. stal nierdz.	1
			21 kolano 90st. Dy=90, PE 100 SDR 17	1
			22 kolano 90st. Dy=125, PE 100 SDR 17	4
			23 kolano 90st. Dy=160mm, PE 100 SDR 17	4
			24 kolano 90st. Dz=114,1x2,6mm, wyk.stal nierdzewna	8

wspornik L=2,0m

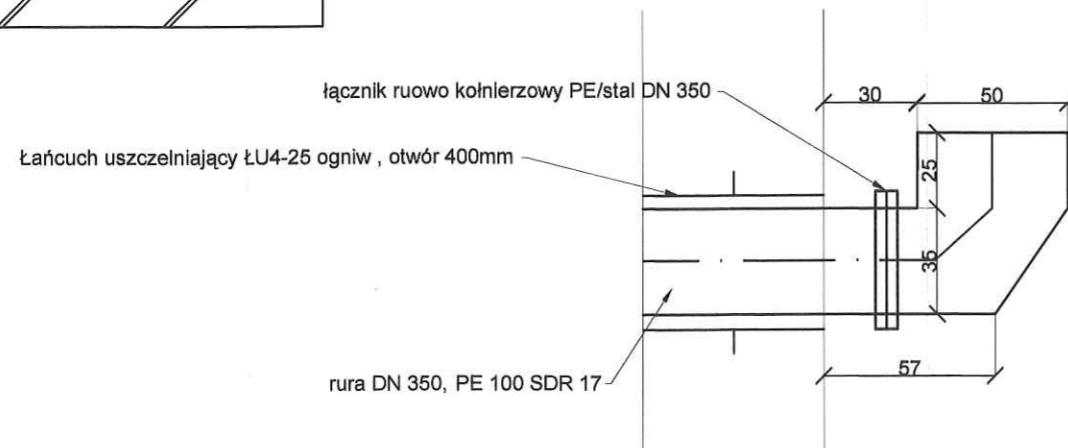


		EKOWATER Zbigniew Ruszkowski ul. Kownackiej 37 05-092 Łomianki		
Temat	OCZYSZCZALNIA ŚCIEKÓW SŁUPNO - PRZEBUDOWA I ROZBUDOWA			
Obiekt	Komora denitryfikacji OB.5.2			
Branża	TECHNOLOGICZNA			Nr rys.
Rysunek	Przekrój A-A			5.2
	Imię i Nazwisko	Nr uprawnień	Podpis	Data
Opracował	inż. Zbigniew Ruszkowski			08.2015
Projektował	mgr inż. Lech Siczek	GP.II-460-11/76		Skala
Sprawdził	dr inż. Jerzy Przybiński	388/88/WŁ		1:100

# Przekrój A-A



**Szczegół A**  
Skala 1:25



25
26
27
28
29
30
31
32
33
34
35