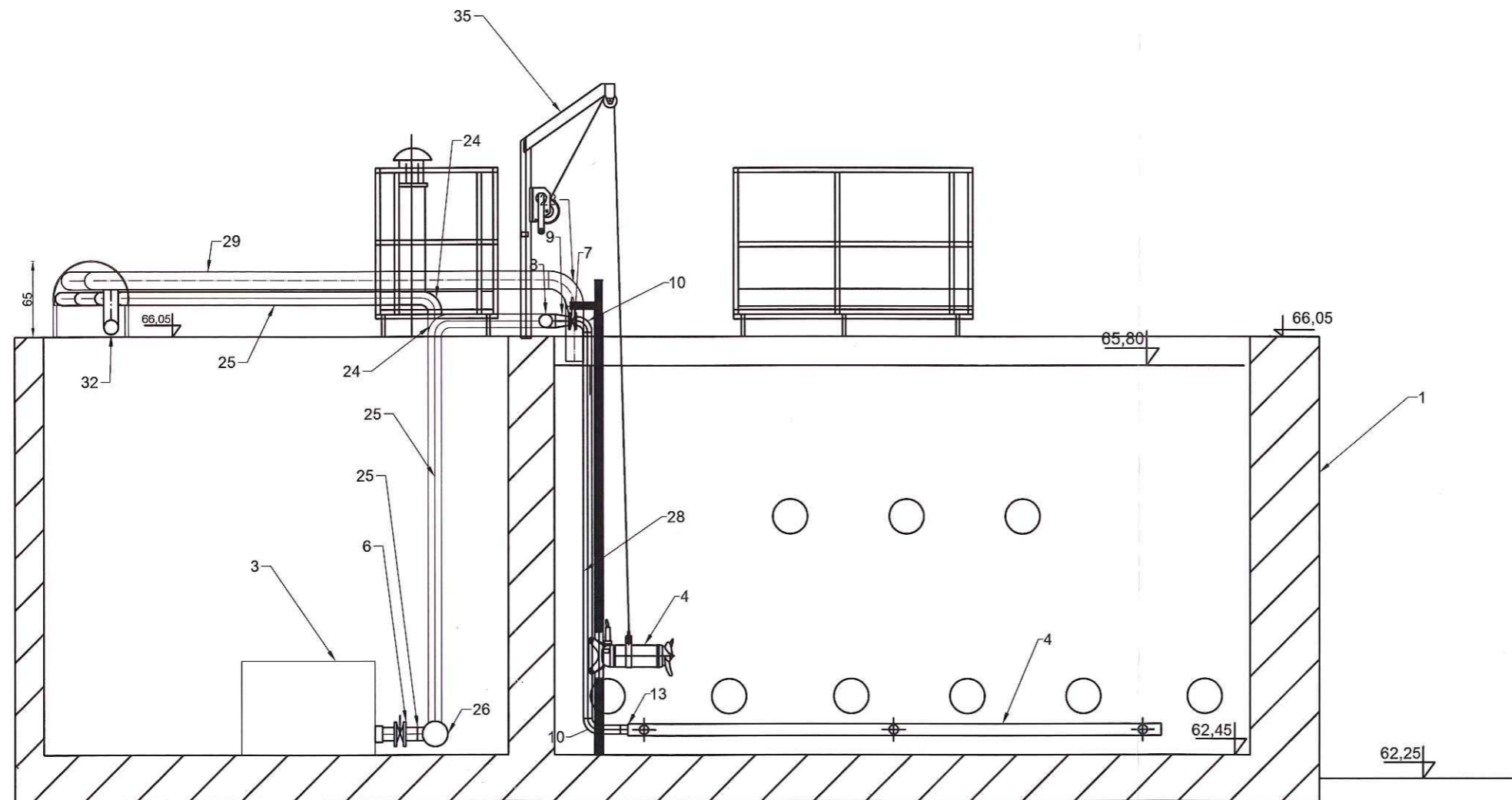





# Przekrój B-B



opis wg. tabeli na rys. nr 5.2

		EKOWATER Zbigniew Ruszkowski ul. Kownackiej 37 05-092 Łomianki		
Temat	OCZYSZCZALNIA ŚCIEKÓW SŁUPNO - PRZEBUDOWA I ROZBUDOWA			
Obiekt	Komora denitryfikacji OB.5.2			
Branża	TECHNOLOGICZNA			Nr rys.
Rysunek	Przekrój B-B			5.3
	Imię i Nazwisko	Nr uprawnień	Podpis	Data
Opracował	inż. Zbigniew Ruszkowski			08.2015
Projektował	mgr inż. Lech Siczek	GP.II-460-11/76		Skala
Sprawdził	dr inż. Jerzy Przybiński	388/88/WŁ		1:50