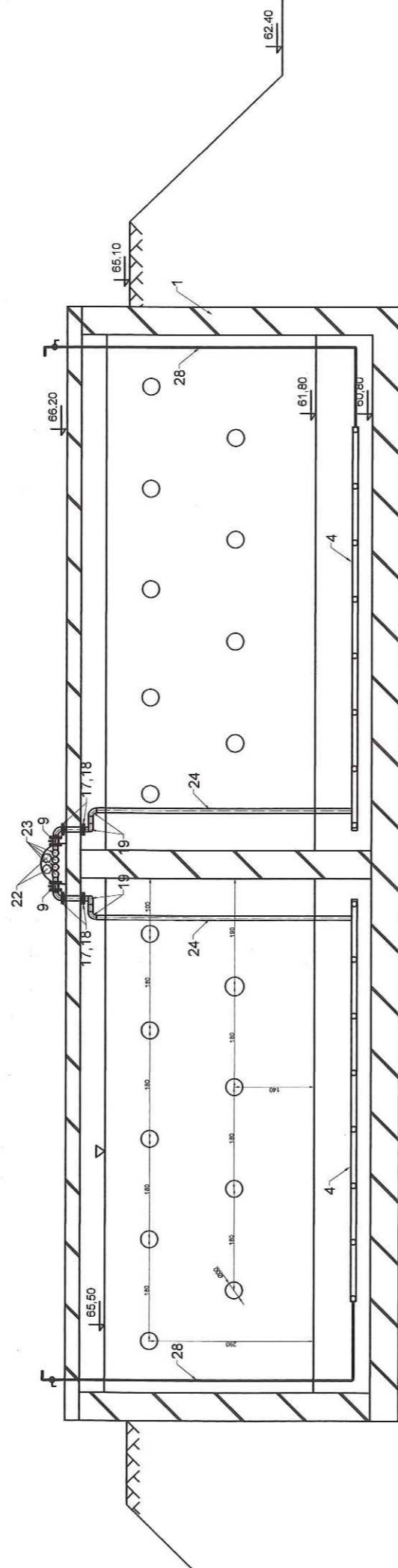
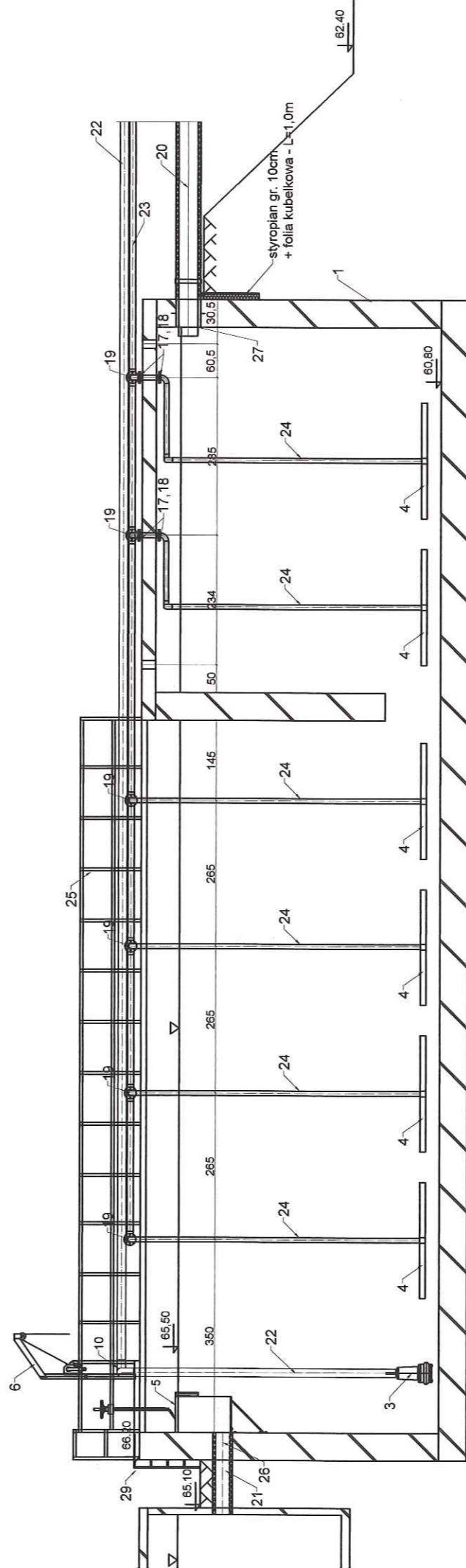


WYSZCZEGÓLNIENIE		Szt.	ARMATURA I KSZTAŁTKI	RUROCIĄGI
<b>WYKŁADKI KUBATUROWE</b>				
1	Wymiar nityfikacji - zbiornik żelbetonowy okrągły Ø20,0 m	1	9 zawór kulowy, kołnierzyowy DN 65, L=121 mm	20 Rurociąg gravitacyjny Dy=355, PE100 SDR17 - dopływ ścieków do komory
2	Wymiar nityfikacji - zbiornik żelbetonowy okrągły Ø20,0 m	2	10 kolano 90°, Dy=160, PE 100, SDR 17	21 Rurociąg gravitacyjny Dy=255, PE100 SDR17 - odpływ ścieków z komory
<b>ZADZENIA</b>				
1	Wymiar nityfikacji - zbiornik żelbetonowy okrągły Ø1,0 m	1	11 redukcja symetryczna Dy=160/110, PE 100 SDR 17	22 Rurociąg tłoczny Dy=160, PE100 SDR17 - recyrkulacja wewnętrzna osadu
2	Wymiar nityfikacji - zbiornik żelbetonowy okrągły Ø1,0 m	2	12 kołnierz DN100	23 Rurociąg sprężonego powietrza Dz=114,3 x 2,0 stal k.o.
3	Wymiar nityfikacji - zbiornik żelbetonowy okrągły Ø1,0 m	3	13 tuleja kołnierzyowa Dy=110 PE100 SDR17	24 Rurociąg sprężonego powietrza Dz=76,1 x 2,6 stal k.o.
4	Wymiar nityfikacji - zbiornik żelbetonowy okrągły Ø1,0 m	4	14 trójnik redukcyjny Dz 114,3/76,1/114,3 stal k.o.	<b>INNE</b>
5	Wymiar nityfikacji - zbiornik żelbetonowy okrągły Ø1,0 m	5	15 redukcja symetryczna Dz 114,3/76,1 stal k.o.	25 Pomost - stal ocynkowana
6	Wymiar nityfikacji - zbiornik żelbetonowy okrągły Ø1,0 m	6	16 kolano 90°, Dz 114,3 x 2,0 stal k.o.	26 Przejszczelne DN 250 - łańcuch uszczelniający ŁU3 - 22 ogniwa, otwór 300 mm
7	Wymiar nityfikacji - zbiornik żelbetonowy okrągły Ø1,0 m	7	17 kołnierz DN65	27 Przejszczelne DN 350 - łańcuch uszczelniający ŁU4 - 25 ogniwa, otwór 400 mm
8	Wymiar nityfikacji - zbiornik żelbetonowy okrągły Ø1,0 m	8	18 wywijka Dz 76,1 x 2,6 mm	28 Odpowietrzenie rusztów napowietrzających
9	Wymiar nityfikacji - zbiornik żelbetonowy okrągły Ø1,0 m	9	19 kolano 90°, Dz 76,1 x 2,6 stal k.o.	29 Drabinka do pomostu - stal ocynk.

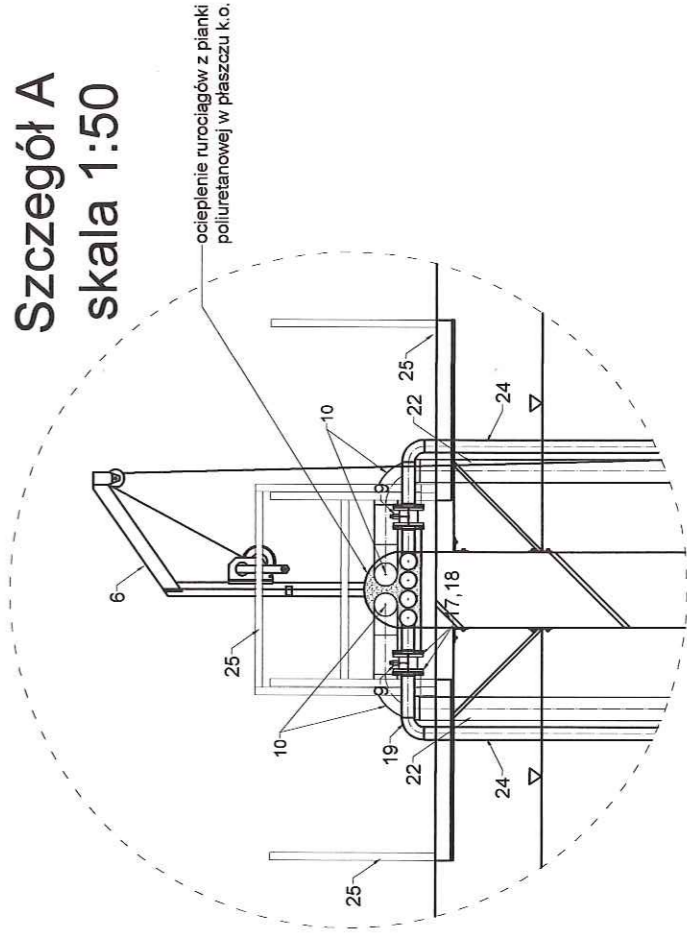
## Przekrój A-A



## Przekrój B-B



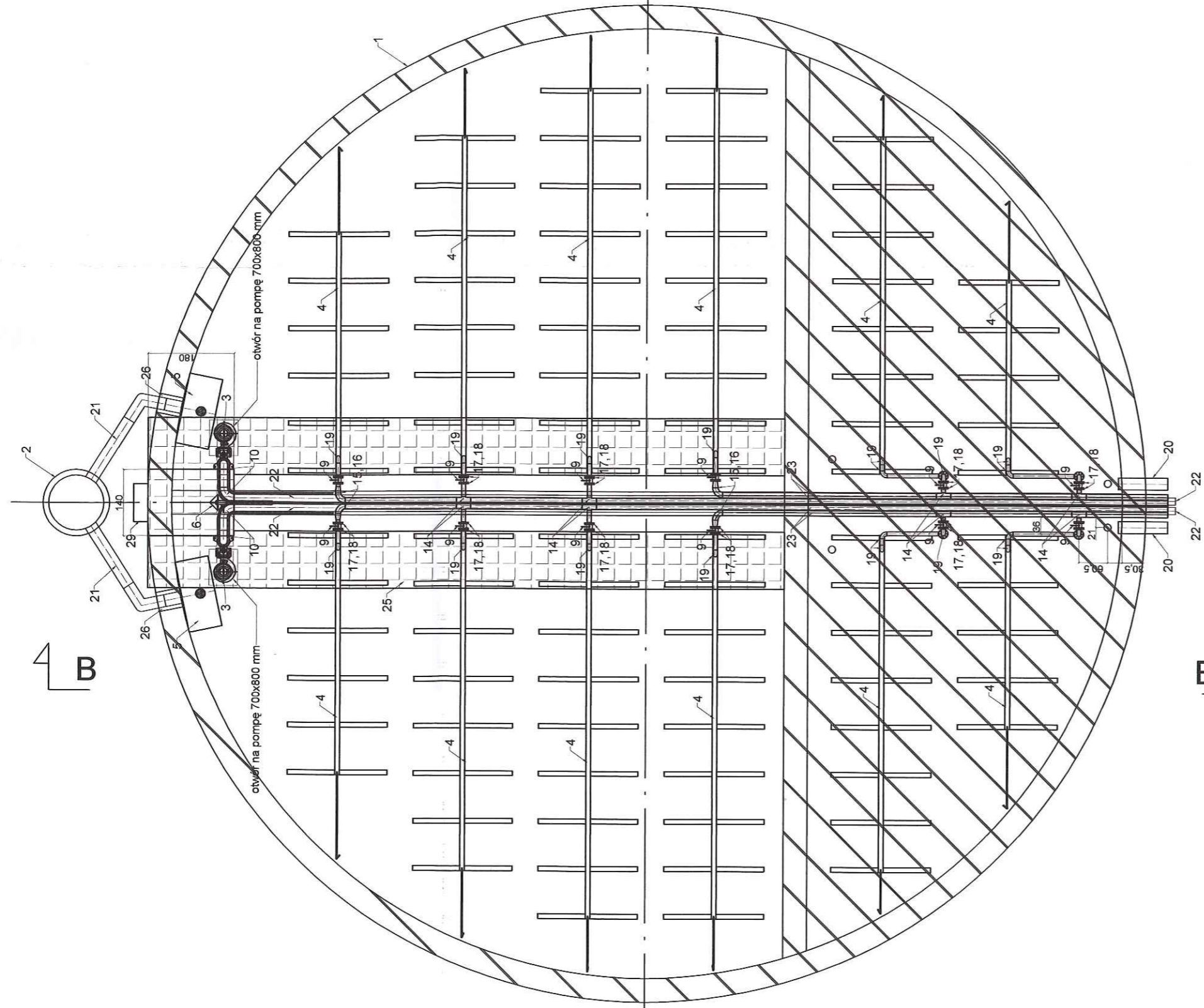
## Szczegóły A skala 1:50



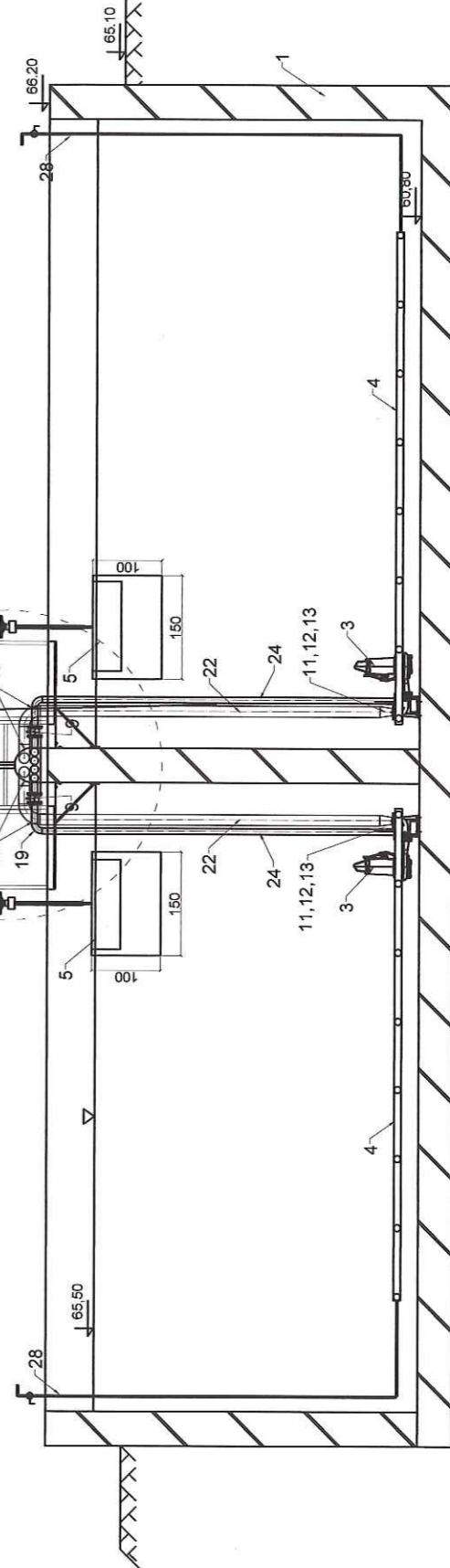
<b>ekowater</b>		EKOWATER Zbigniew Ruszkowski ul. Kowackiej 37 05-092 Łomianki	
Temat	OCZYSZCZALNIA ŚCIEKÓW SŁUPNO - PRZEBUDOWA I ROZBUDOWA		
Obiekt	KOMORA NITRYFIKACJI OB.6		
Branża	TECHNOLOGICZNA		
Rysunek	Rzut z góry, przekroj A-A, B-B, C-C		
Opracował	Imię i Nazwisko	Nr uprawnień	Podpis
Projektował	inż. Zbigniew Ruszkowski	-	
Sprawdził	mgr inż. Lech Siczek	GP.II-460-11/76	
	dr inż. Jerzy Przybiński	388/88/WŁ	
			Data
			08.2015
			Skala
			1:100

L.p	WYSZCZ	OBIEKTY
1	komora nilty	
2	studzienka	
<b>URZĄDZENIA</b>		
3	pompa zata	
4	ruszty napo	
5	przelew reg	
6	żurawik do	
7	sonda pomi	
8	sonda pomi	

## Rzut z góry



## Przekrój C-C



## Szczegół A

