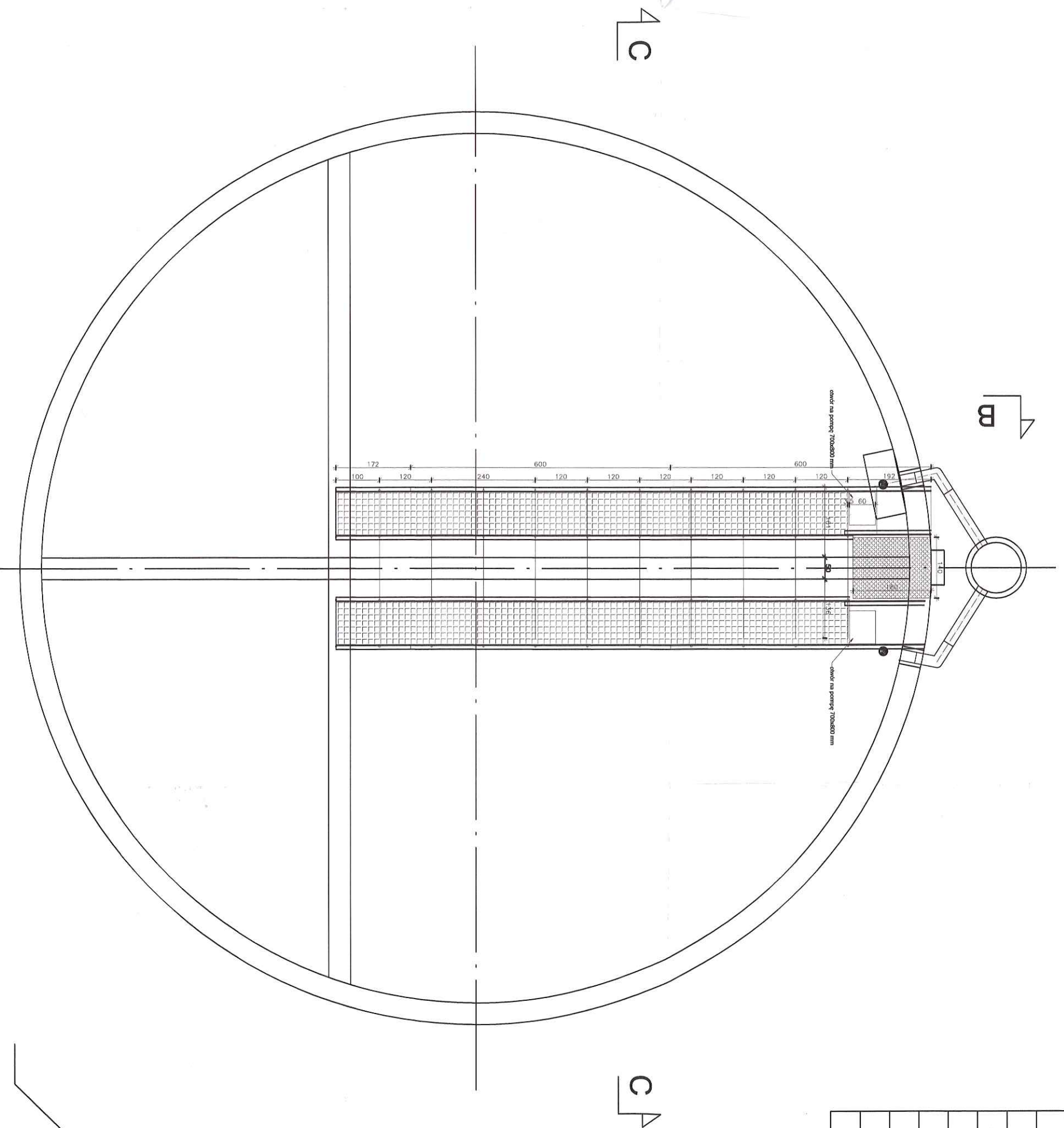
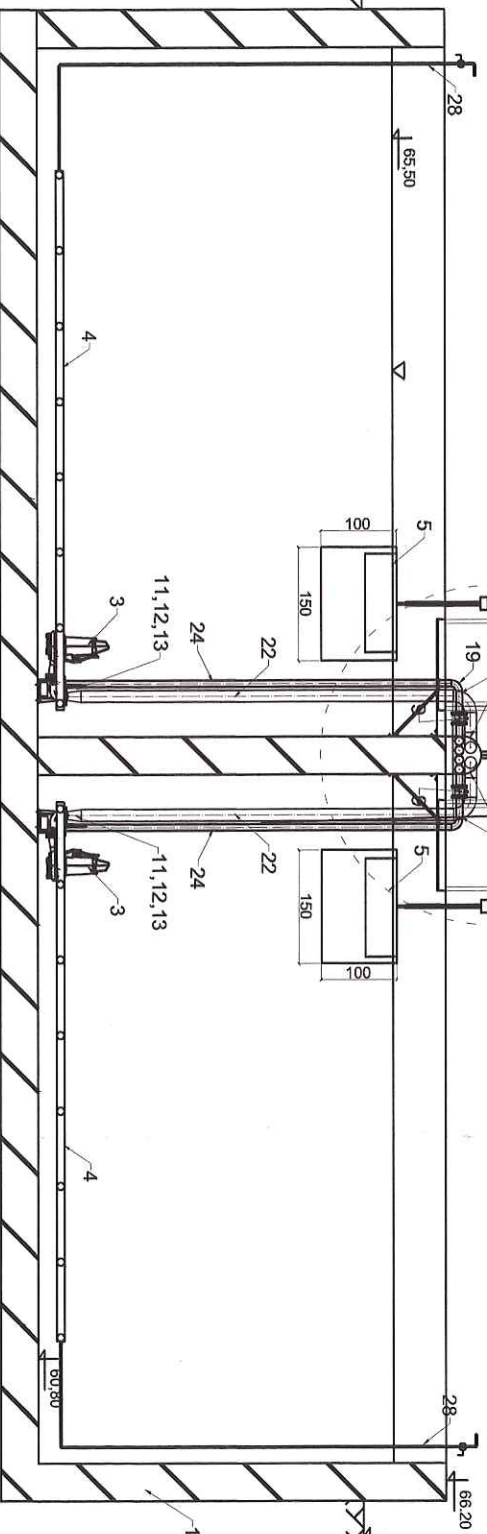


Rzut z góry

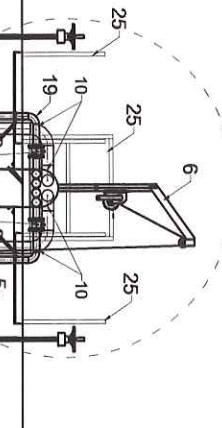


L.p	WY
1	OB
2	stud
3	UR
4	pom
5	prze
6	żura
7	sonc
8	sonc

Przekrój C-C



Szczegół A



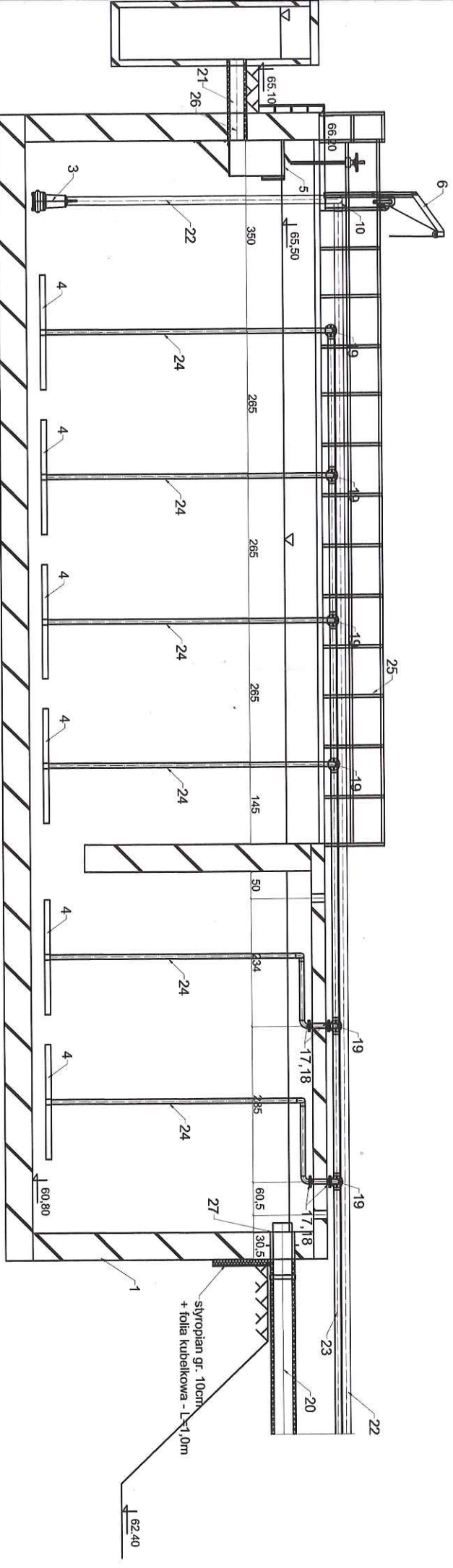
SZCZEGÓLNIENIE		Szt.
BIEKTY KUBATUROWE		
korona nitryfikacji - zbiornik żelbetonowy okrągły Ø20,0 m		
szklenka żelbetonowa Ø1,0 m		
ZADZENIA		
łapa załapialna typ XFP 100 C	2	
światła napowietrzające	12	
światła regulowane	2	
Dawk do podnoszenia pomp	1	
łapa pomiarowa sferżenia tlenu	1	
łapa pomiarowa gęstości osadu	1	

ARMATURA I KSZTAŁTKI		
9	zawór kulowy, kołnierzyowy DN 65, L=121 mm	12
10	kolano 90°, Dy=160, PE 100, SDR 17	4
11	redukcja symetryczna Dy=160/110, PE 100 SDR 17	2
12	kołnierz DN100	2
13	tuleja kołnierzyowa Dy=110 PE100 SDR17	2
14	trójnik redukcyjny Dz 114,3/76, 1/114,3 stal k.o.	8
15	redukcja symetryczna Dz 114,3/76, 1 stal k.o.	4
16	kolano 90°, Dz 114,3 x 2,0 stal k.o.	4
17	kołnierz DN65	40
18	wyjówka Dz 76, 1 x 2,6 mm	40
19	kolano 90°, Dz 76, 1 x 2,6 stal k.o.	24

RUROCIĄGI		
20	Rurociąg grawitacyjny Dy=355, PE100 SDR17 - dopływ ścieków do kotłowni	
21	Rurociąg grawitacyjny Dy=255, PE100 SDR17 - odpływ ścieków z kotłowni	
22	Rurociąg tłoczny Dy=160, PE100 SDR17 - recyrkulacja wewnętrzna osadu	
23	Rurociąg sprężonego powietrza Dz=14,3 x 2,0 stal k.o.	
24	Rurociąg sprężonego powietrza Dz=76, 1 x 2,6 stal k.o.	
INNE		
25	Pomost - stal ocynkowana	
26	Przejście szczelne DN 250 - hańcuch uszczelniający ŁU3 - 22 ogniwa, otwór 300 mm	
27	Przejście szczelne DN 350 - hańcuch uszczelniający ŁU4 - 25 ogniwa, otwór 400 mm	
28	Odpowietrzenie rusztów napowietrzających	

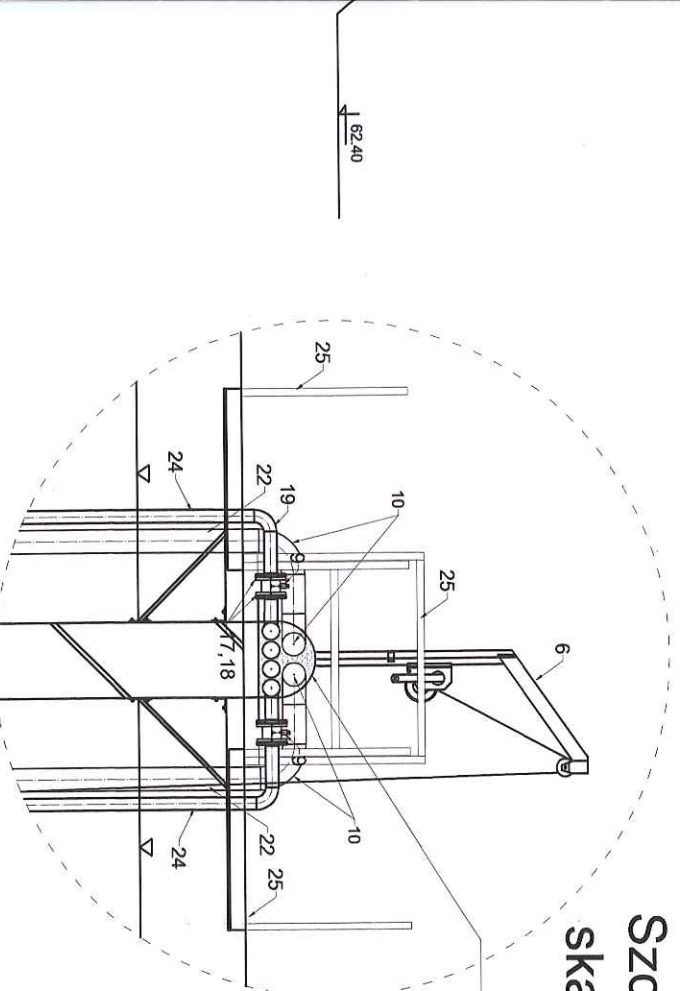
STAROSTWO POWIATOWE w PŁOCKU
Wydział Architektury i Budownictwa
09-400 Plock, ul. Bielska 59

Przekrój B-B



Szczegół A skala 1:50

ocieplenie rurociągów z pianki poliuretanowej w płaszczu k.o.



ekowater		EKOWATER Zbigniew Ruszkowski ul. Kowmackiej 37 05-092 Łomianki	
Temat	OCZYSZCZALNIA ŚCIEKÓW SŁUPNO - PRZEBUDOWA I ROZBUDOWA		
Obiekt	KOMORA NITRYFIKACJI OB.5		
Branża	TECHNOLOGICZNA		
Rysunek	Rzut z góry, przekrój A-A, B-B, C-C	Nr rys.	6.0
	Imię i Nazwisko	Nr uprawnień	Podpis
Opracował			08.2015
Projektował	mgr inż. Lech Siżek	CP.11-160-11/20	Skala
Sprawił	dr inż. Jerzy Przybiński	388/88/2	1:100