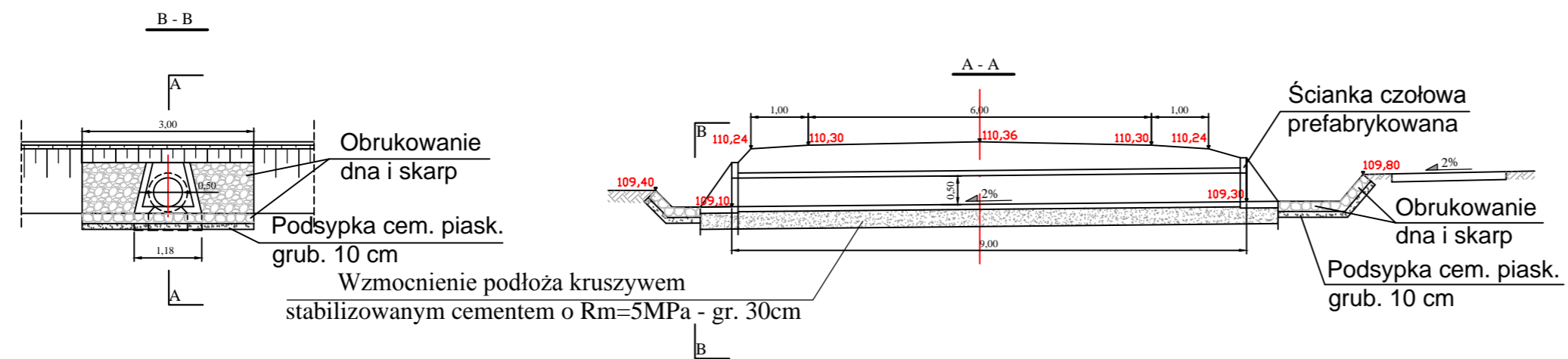


przepest w km 0+ 556,50



FIRMA USŁUGOWA ŁUKASZ SKUTNIK ul. Wronia 17/2, 09-472 Słupno NIP 774 - 190 - 01 - 14					
Obiekt: Budowa ścieżki rowerowej w Gminie Słupno					BRANŻA drog.
NAZWA RYSUNKU: Przepest w km 0+556,50					SKALA
	NAZWISKO	NR UPR.	SPECJALN.	PODPIS	DATA
OPRACOWAŁ	mgr inż. Łukasz Skutnik				04.2018
PROJEKTOWAŁ	mgr inż. Zenobia Skutnik	46/91	drogi		NR RYS.
SPRAWDZIŁ	inż. Stanisław Wajrak	GT.8346/II/13/77	drogi		6