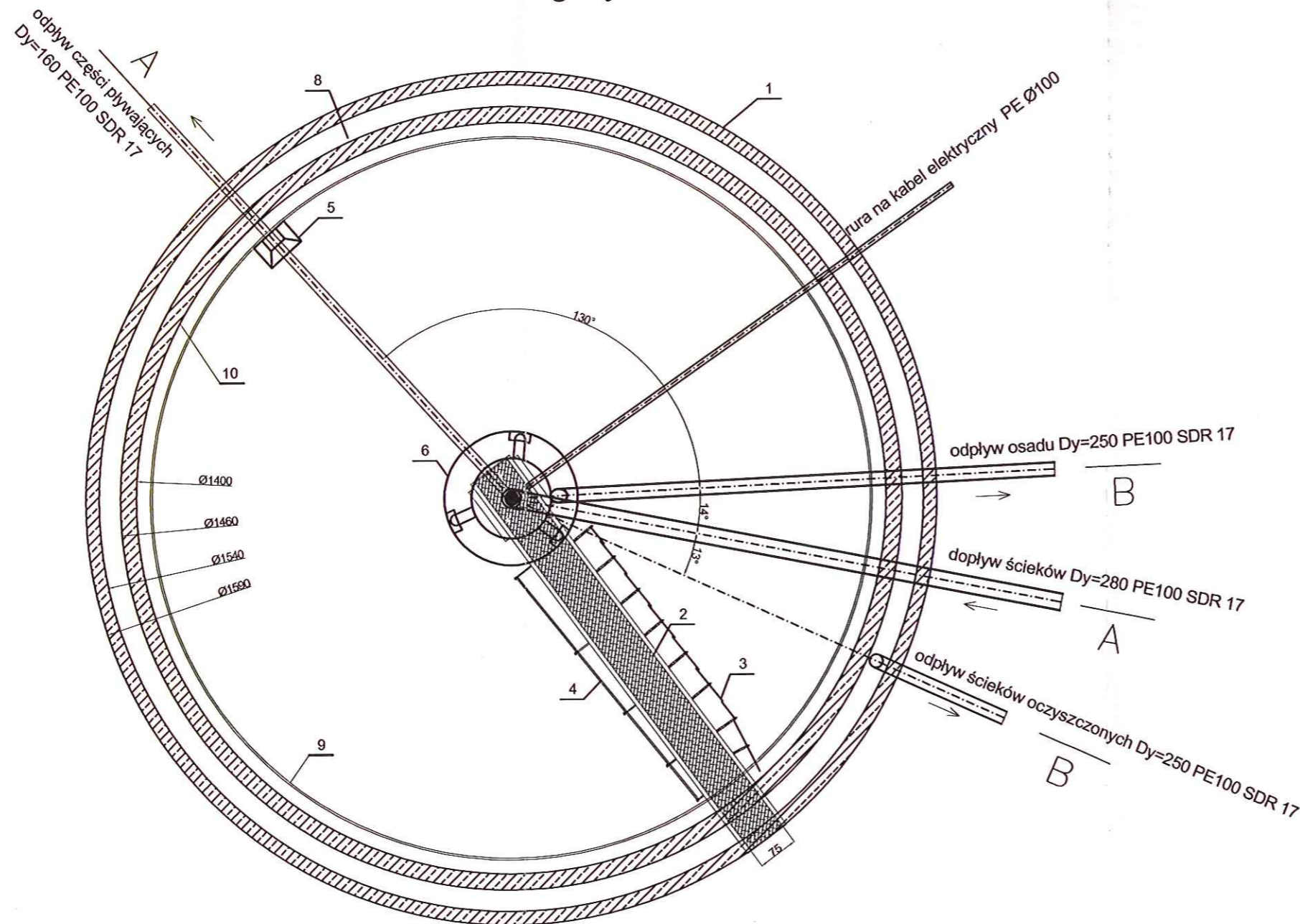

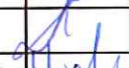

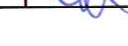
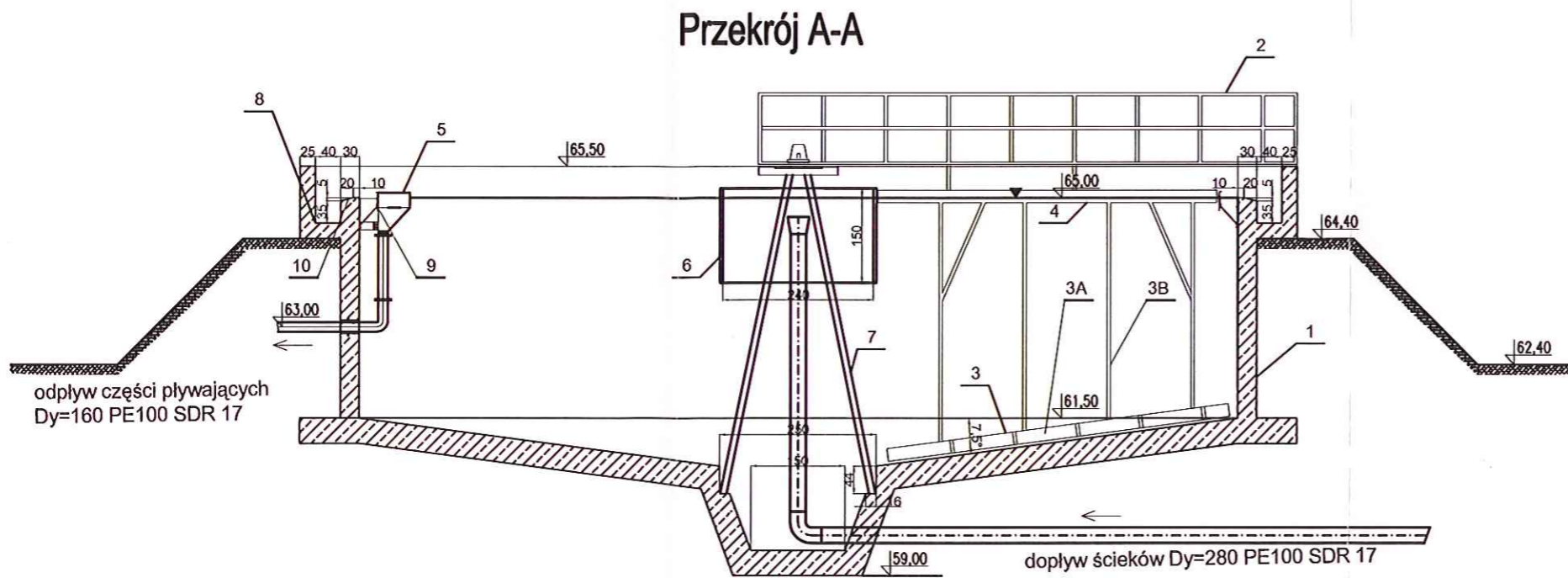


Rzut z góry

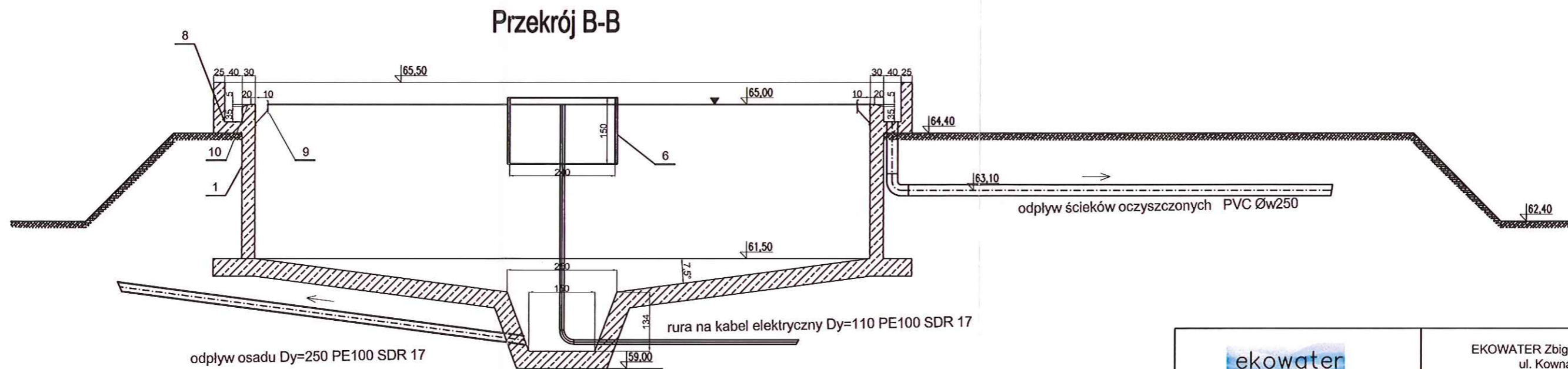


L.p	WYSZCZEGÓLNIENIE	Szt.
OBIEKTY KUBATUROWE		
1	osadnik wtórny, średnica D=14m, Hcz=3,5m, Hc=5,60m, z korytem odpływowym betonowym zewnętrznym, powierzchnia w planie: 154m ²	1
URZĄDZENIA		
2	pomost zgarniacza osadu, wer. półpomostowa, typu ramowego z barierkami ochronnymi, wyk. aluminium	1
3	zgarniacz dna	1
3A	zgrzebla	1
3B	ramię zgarniacza	1
4	deska zgarniająca zanieczyszczenia pływające	1
5	zbiornik zanieczyszczeń pływających, wyk. stal nierdzewna	1
6	bęben dyfuzyjny, DN 2,4m, wysokość 1,5m, wyk. stal nierdzewna	1
7	trojność stalowy, wyk. stal nierdzewna	1
8	koryto zbiorcze - betonowe	1
9	deska szumowa, L=42,13m, gr. 3mm wyk. stal kwasoodporna DIN 1.4301	1
10	przelew pilasty, L=43,98m, wysokość 0,25m, wyk. tworzywo szluczne	1

		EKOWATER Zbigniew Ruszkowski ul. Kownackiej 37 05-092 Łomianki		
Temat	OCZYSZCZALNIA ŚCIEKÓW SŁUPNO - PRZEBUDOWA I ROZBUDOWA			
Obiekt	OSADNIK WTÓRNY OB.7			
Branża	TECHNOLOGICZNA			Nr rys.
Rysunek	Rzut z góry			7.1
	Imię i Nazwisko	Nr uprawnień	Podpis	Data
Opracował	inż. Zbigniew Ruszkowski	-		08.2015
Projektował	mgr inż. Lech Siczek	GP.II-460-11/76		Skala
Sprawdził	dr inż. Jerzy Przybiński	388/88/WŁ		1:100

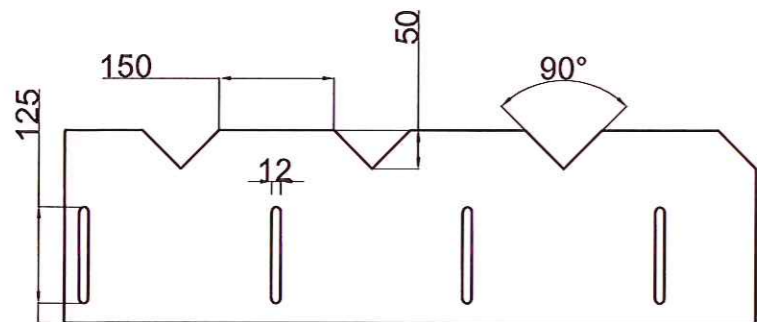


L.p	WYSZCZEGÓLNIENIE	Szt.
OBIEKTY KUBATUOWE		
1	osadnik wtórny, średnica D=14m, Hcz=3,5m, Hc=5,60m, z korytem odpływowym betonowym zewnętrznym, powierzchnia w planie: 154m ²	1
URZĄDZENIA		
2	pomost zgarniacza osadu, wer. półpomostowa, typu ramowego z barierkami ochronnymi, wyk. aluminium	1
3	zgarniacz dna	1
3A	zgrzebla	1
3B	ramię zgarniacza	1
4	deska zgarniająca zanieczyszczenia pływające	1
5	zbiornik zanieczyszczeń pływających, wyk. stal nierdzewna	1
6	bęben dyfuzyjny, DN 2,4m, wysokość 1,5m, wyk. stal nierdzewna	1
7	trojność stalowy, wyk. stal nierdzewna	1
8	koryto zbiorcze - betonowe	1
9	deska szumowa, L=42,13m, gr. 3mm wyk. stal kwasoodporna DIN 1.4301	1
10	przelew pilasty, L=43,98m, wysokość 0,25m, wyk. tworzywo sztuczne	1

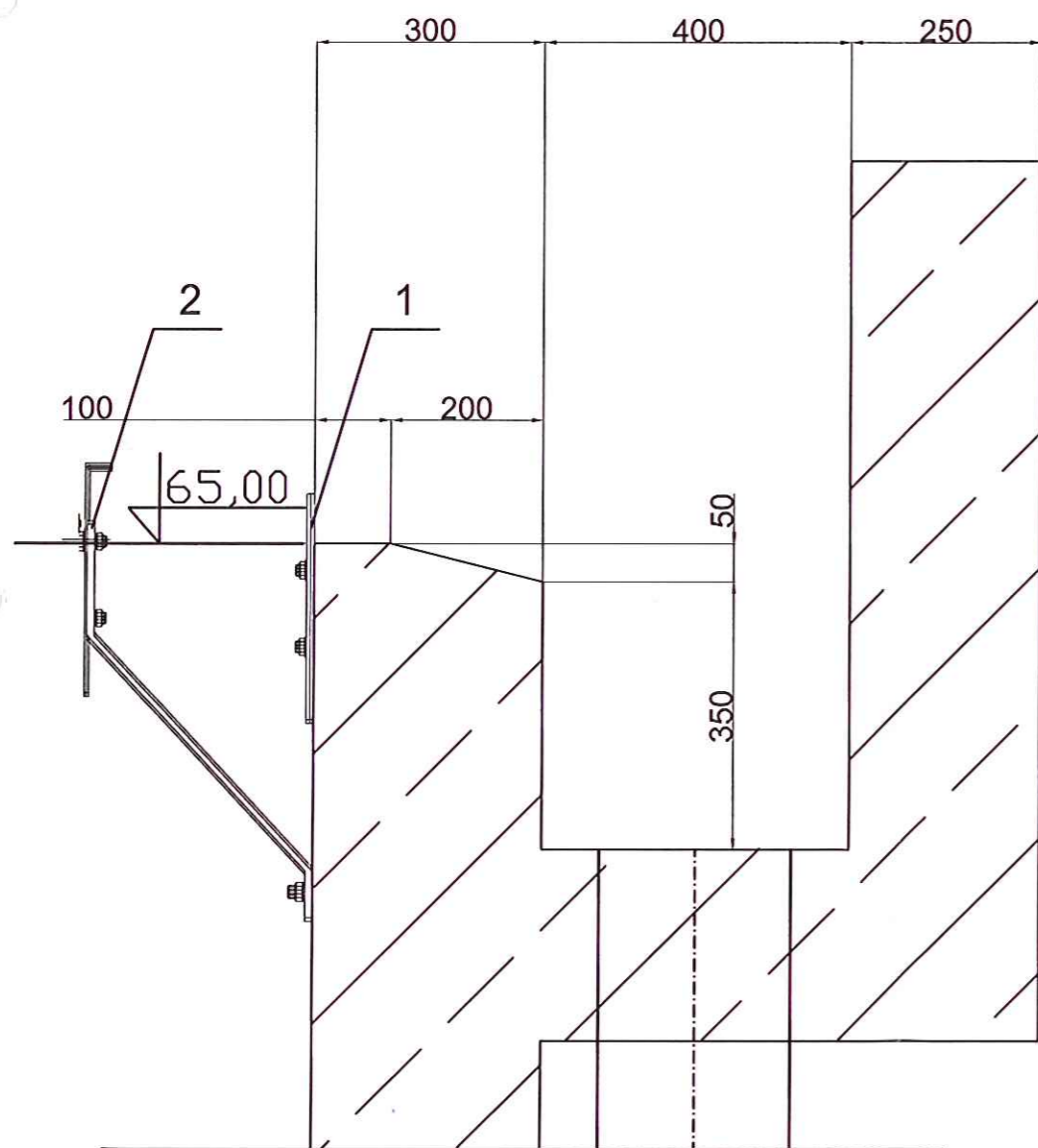


		EKOWATER Zbigniew Ruszkowski ul. Kownackiej 37 05-092 Łomianki		
Temat	OCZYSZCZALNIA ŚCIEKÓW SŁUPNO - PRZEBUDOWA I ROZBUDOWA			
Obiekt	OSADNIK WTÓRNY OB.7			
Branża	TECHNOLOGICZNA			Nr rys.
Rysunek	Przekrój A-A, B-B			7.2
	Imię i Nazwisko	Nr uprawnień	Podpis	Data
Opracował	inż. Zbigniew Ruszkowski	-		08.2015
Projektował	mgr inż. Lech Siczek	GP.II-460-11/76		Skala
Sprawił	dr inż. Jerzy Przybiński	388/88/WŁ		1:100

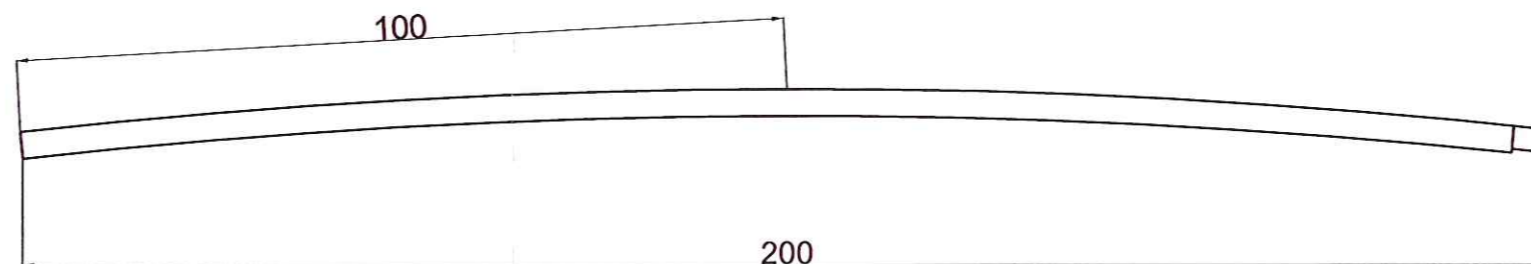
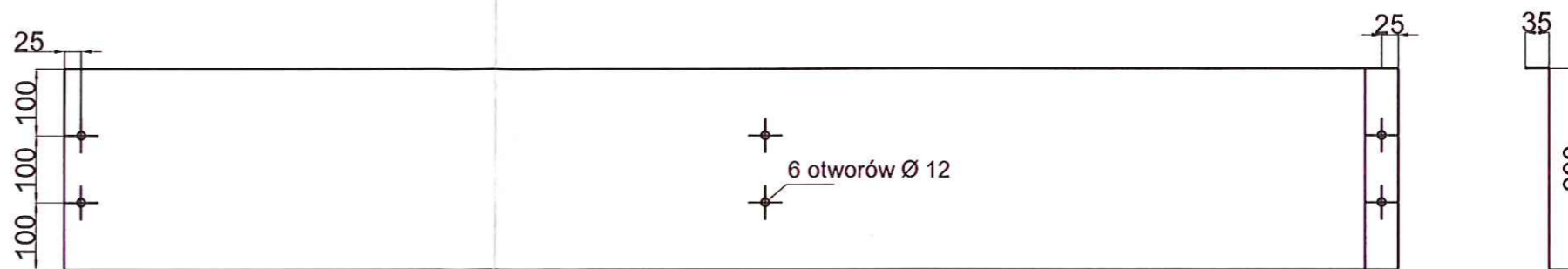
POZYCJA 1



Materiał: stal "304" lub aluminium, grubość 2 mm


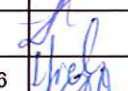


POZYCJA 2

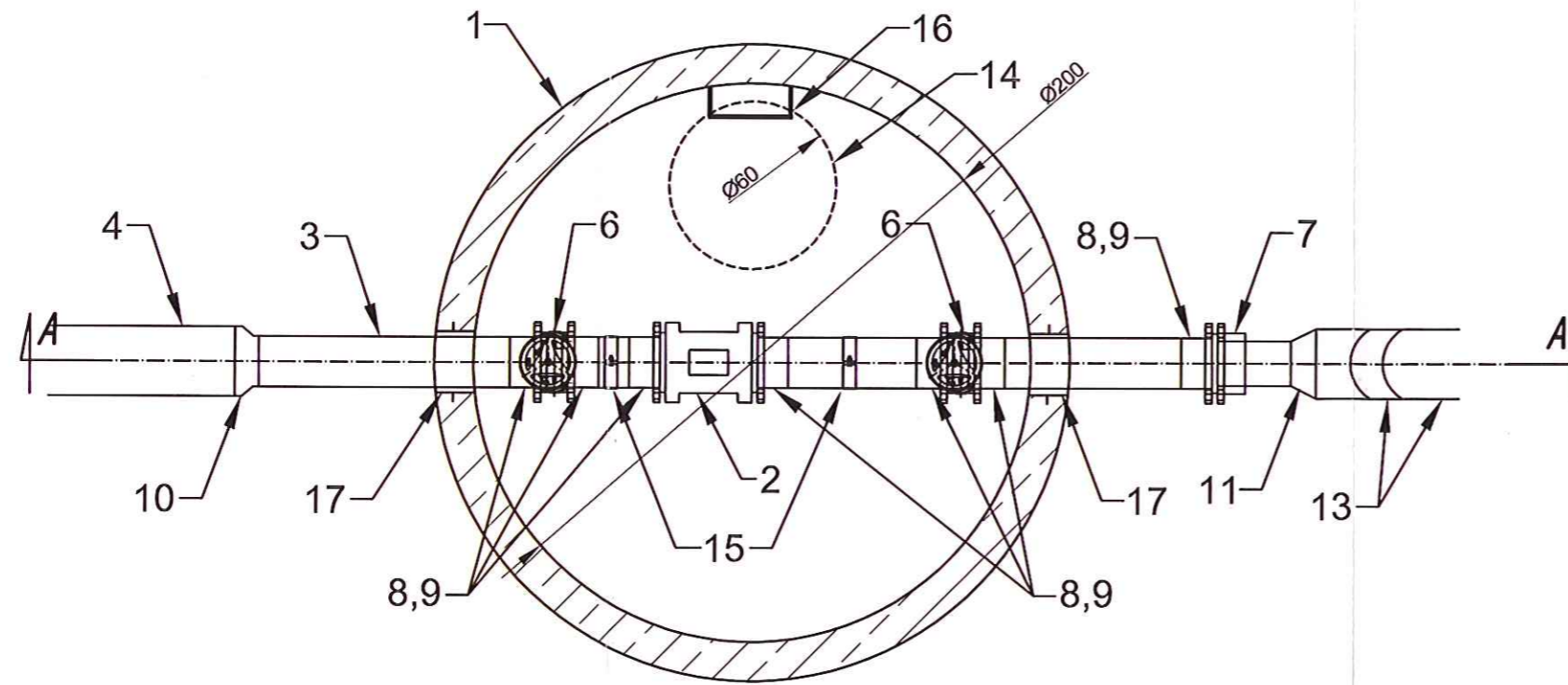


Oznaczenia:
1- Przelew pilasty wyk. stal nierdzewna "304" grubość 2 mm

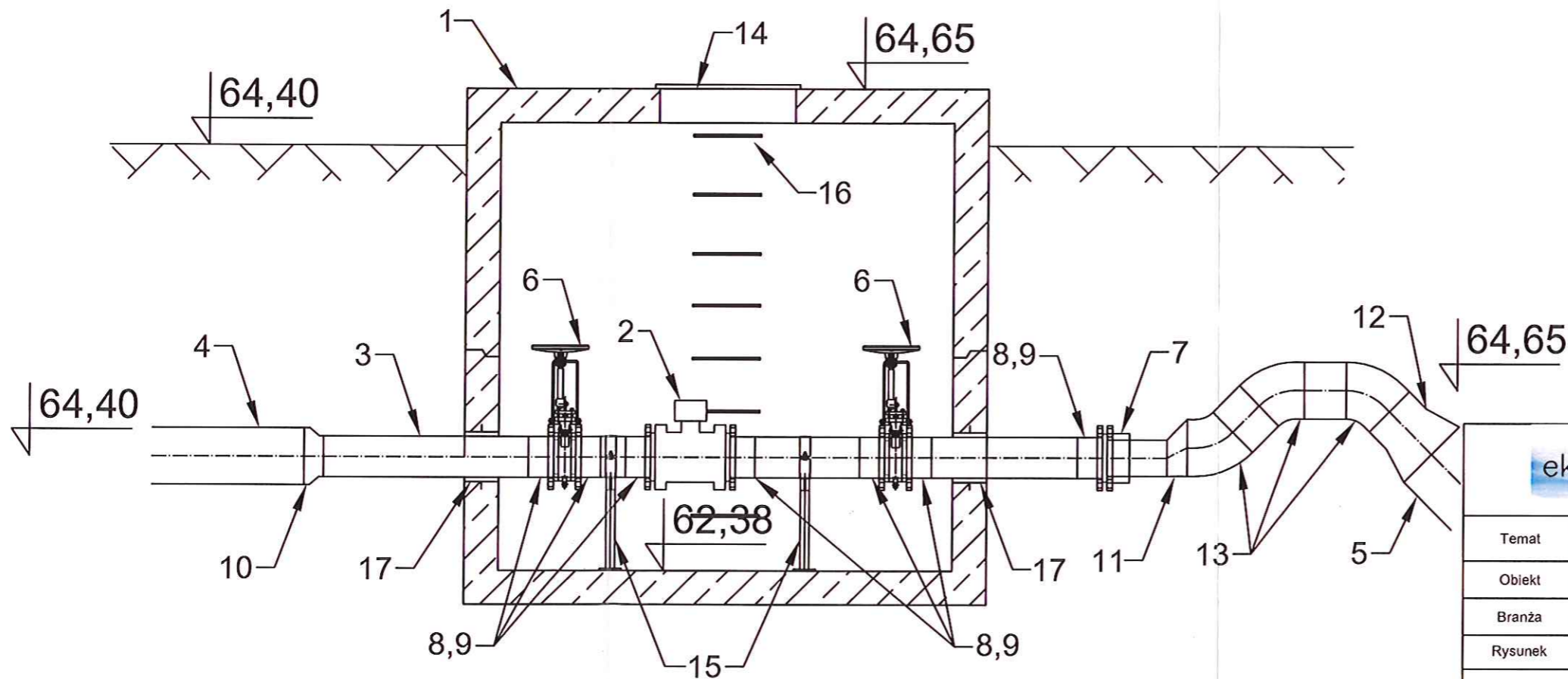
2- Deska szumowa, stal nierdzewna

		EKOWATER Zbigniew Ruszkowski ul. Kownackiej 37 05-092 Łomianki		
Temat	OCZYSZCZALNIA ŚCIEKÓW SŁUPNO - PRZEBUDOWA I ROZBUDOWA			
Obiekt	OSADNIK WTORNY OB.7			
Branża	TECHNOLOGICZNA			Nr rys.
Rysunek	Przelew pilasty, deska szumowa			7.3
	Imię i Nazwisko	Nr uprawnień	Podpis	Data
Opracował	inż. Zbigniew Ruszkowski	-		08.2015
Projektował	mgr inż. Lech Siczek	GP.II-460-11/76		Skala
Sprawdził	dr inż. Jerzy Przybiński	388/88/WŁ		1:10

Rzut z góry



Przekrój A-A



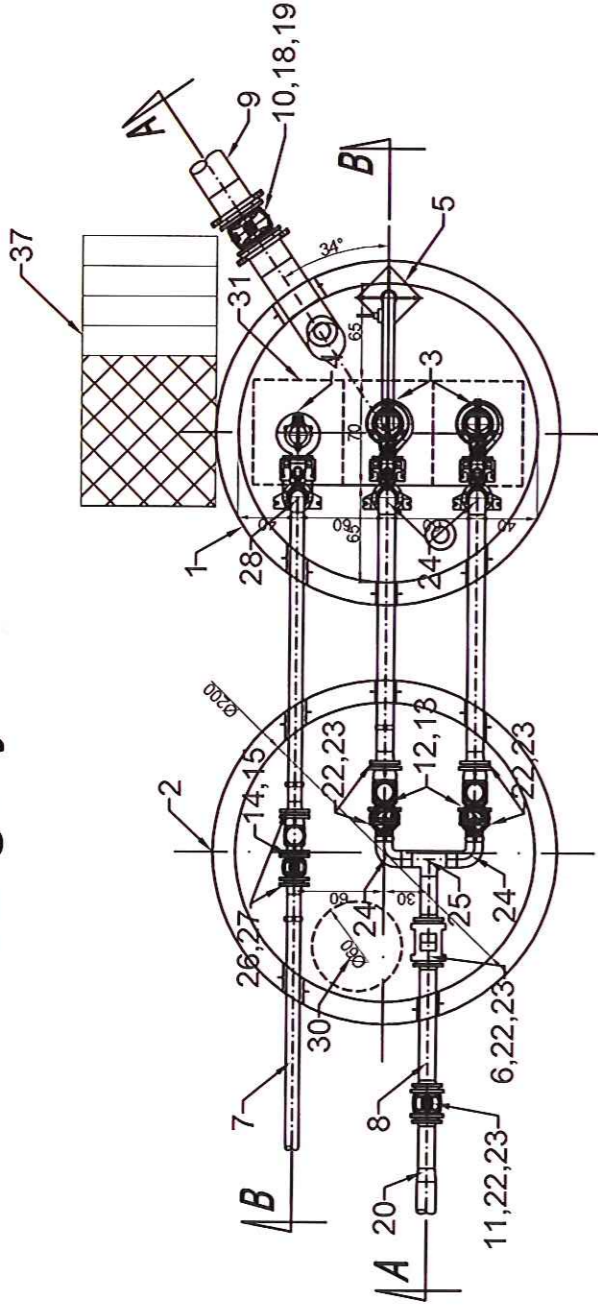
Lp.	WYSZCZEGÓLNIENIE	Ilość [szt.]
OBIEKTY KUBATUROWE		
1	Komora pomiarowa, wyk. prefabrykowane kręgi betonowe DN2000, łączone na uszczelkę	1
URZĄDZENIA		
2	Elektromagnetyczny czujnik przepływu DN150 z przetwornikiem pomiarowym	1
RUROCIĄGI		
3	Rurociąg ścieków oczyszczonych, Dy=180 wyk. PE 100 SDR17	
4	Rurociąg ścieków oczyszczonych, Dy=250 wyk. PE	
5	Rurociąg ścieków oczyszczonych, Dy=315 wyk. PVC	
ARMATURA I KSZTAŁTKI		
6	Zasuwa nożowa z trzpieniem niewznoszącym DN150 L=60	2
7	Łącznik ruro-kołnierzowy DN150 na rurę PVC Dy=160	1
8	Kołnierz PE z wkładką stalową DN150	7
9	Tuleja kołnierzowa, Dy=180 wyk. PE 100 SDR17	7
10	Redukcja symetryczna, Dy=180/250 wyk. PE 100 SDR17	1
11	Redukcja niesymetryczna, Dy=160/250 wyk. PVC	1
12	Redukcja symetryczna, Dy=250/315 wyk. PVC	1
13	Kołano 45°, Dy=250 wyk. PVC	2
INNE		
14	Właz żelazny Ø600, kl.A-15	1
15	Wspornik rurociągu, wyk. stal nierdzewna 1.4301	2
16	Stopnie żlazowe, wyk. żeliwo	
17	Przejście szczelne - łańcuch uszczelniający	2

ekowater

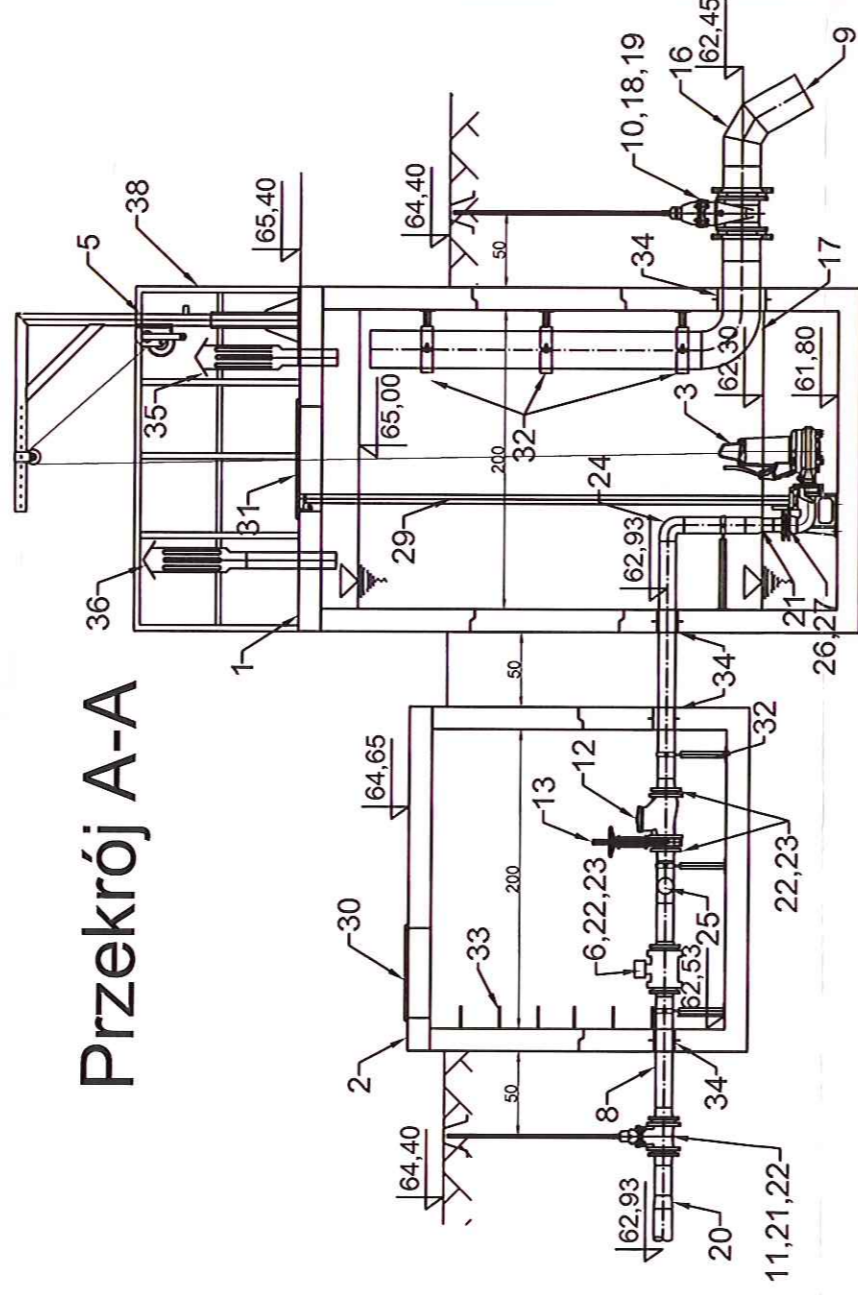
EKOWATER Zbigniew Ruszkowski
ul. Kownackiej 37
05-092 Łomianki

Temat	OCZYSZCZALNIA ŚCIEKÓW SŁUPNO - PRZEBUDOWA I ROZBUDOWA			
Obiekt	Komora pomiarowa ścieków oczyszczonych Ob. 8			
Branża	TECHNOLOGICZNA			Nr rys.
Rysunek	RZUT Z GÓRY, PRZEKRÓJ A-A, PRZEKRÓJ B-B			8.0
	Imię i Nazwisko	Nr uprawnień	Podpis	Data
Opracował	inż. Zbigniew Ruszkowski			07.2015
Projektował	mgr inż. Lech Siczek	GP.II-460-11/76		Skala
Sprawdził	dr inż. Jerzy Przybiński	388/88/WŁ		1:25

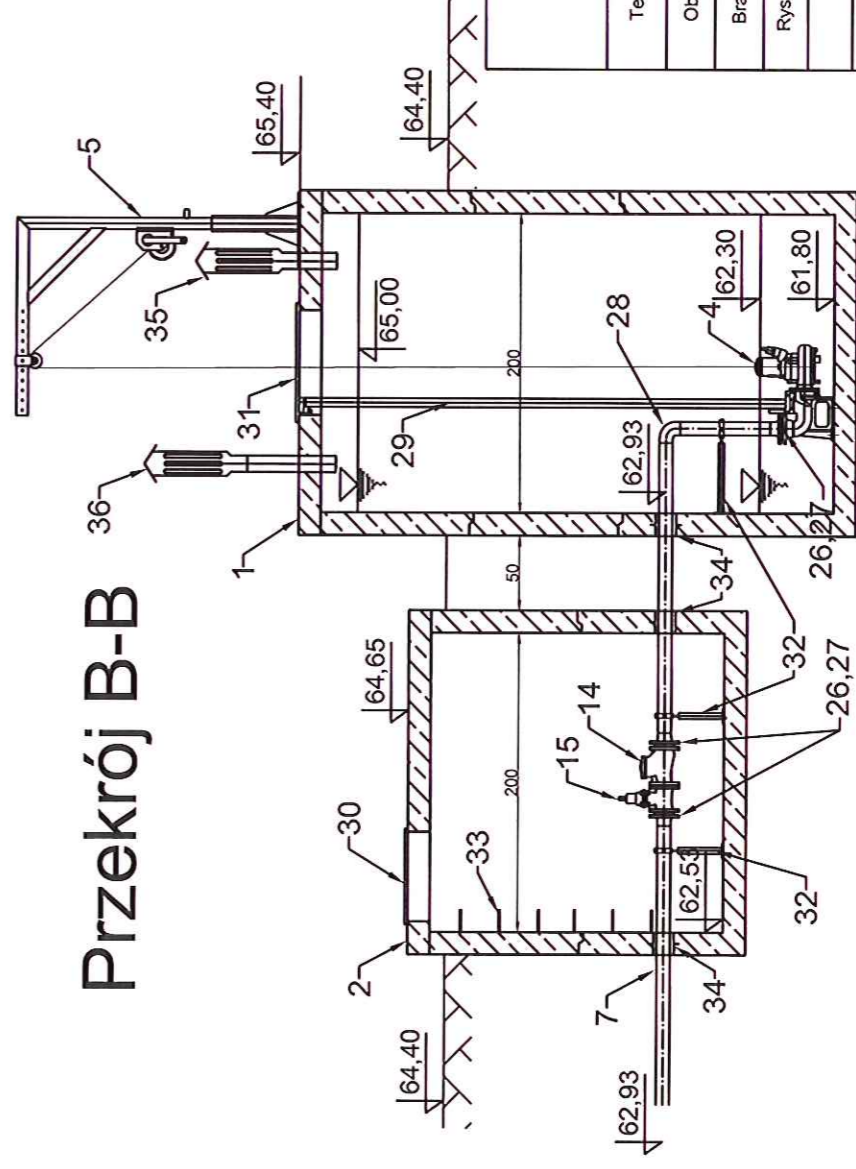
Rzut z góry



Przekrój A-A



Przekrój B-B



Lp.	WYSZCZEGÓLNIENIE	Ilość [szt.]
OBIEKTY KUBATUROWE		
1	Pompownia osadu, wyk. prefabrykowane kręgi betonowe DN2000, łączone na uszczelkę	1
2	Komorę zaworowo-pomiarową, wyk. prefabrykowane kręgi betonowe DN2000, łączone na uszczelkę	1
URZĄDZENIA		
3	Pompa zatapiałna z kolanem sprężającym DN80, Q=20,2l/s, H=9m, moc 2,67kW	2
4	Pompa zatapiałna z kolanem sprężającym DN80, Q=5,3 l/s, H=7,2m, moc 1,3kW	1+1
5	Żuraw słupowy obrotowy z napędem ręcznym, udźwign 150kg wyk. stal nierdzewna	1
6	Elektromagnetyczny czujnik przepływu DN100 z przetwornikiem pomiarowym	1
RUROCIĄGI		
7	Rurociąg tłoczny osadu nadmiernego do zbiornika magazynowego osadu, Dy=90 wyk. PE 100 SDR17	
8	Rurociąg tłoczny osadu recykulowanego, Dy=110 wyk. PE 100 SDR17	
9	Rurociąg grawitacyjny osadu z osadnika wtórnego, Dy=250 wyk. PE 100 SDR17	
ARMATURA I KSZTAŁTKI		
10	Zasuwa odcinająca kółniczkowa DN250 L=230 z obudową teleskopową RD 1300-1800 oraz skrzynką uliczną z PE	1
11	Zasuwa odcinająca kółniczkowa DN100 L=190 z obudową teleskopową RD 1300-1800 oraz skrzynką uliczną z PE	1
12	Zawór kulowy zwrotny kółniczkowy DN100, L=300	2
13	Zasuwa nożowa DN100 L=50	2
14	Zawór kulowy zwrotny kółniczkowy DN80 L=260	1
15	Zasuwa miękkouszczelniona kółniczkowa DN80 L=180	1
16	Kolano segmentowe 60°, Dy=250 wyk. PE 100 SDR17	1
17	Kolano 90°, Dy=250 wyk. PE 100 SDR17	1
18	Kółniczk PE z wkładką stalową DN250	2
19	Tuleja kółniczkowa, Dy=250 wyk. PE 100 SDR17	2
20	Redukcja symetryczna, Dy=125/110 wyk. PE 100 SDR17	1
21	Redukcja symetryczna, Dy=110/90 wyk. PE 100 SDR17	2
22	Kółniczk PE z wkładką stalową DN100	8
23	Tuleja kółniczkowa, Dy=110 wyk. PE 100 SDR17	8
24	Kolano 90°, Dy=110 wyk. PE 100 SDR17	4
25	Trójnik równoprzelotowy, Dy=110 wyk. PE 100 SDR17	1
26	Kółniczk PE z wkładką stalową DN80	5
27	Tuleja kółniczkowa, Dy=90 wyk. PE 100 SDR17	5
28	Kolano 90°, Dy=90 wyk. PE 100 SDR17	1
INNE		
29	Prowadnice pomp L=3500, wyk. stal nierdzewna 1.4301	3
30	Właz żeliwny Ø600, kl.A-15	1
31	Właz 700x600, wyk. stal nierdzewna 1.4301	3
32	Wspornik rurociągu, wyk. stal nierdzewna 1.4301	10
33	Stopnie żłazowe, wyk. żeliwo	
34	Przejsięcie szczelne - łańcuch uszczelniający	9
35	Nawiew wentylacyjny, wyk. rura Dy=110 PVC z wywiewką	1
36	Wywiew wentylacyjny, wyk. rura Dy=110 PVC z wywiewką	1
37	Schody H=1,0m, wyk. stal nierdzewna 1.4301	1
38	Barierka ochronna H=1,1m, wyk. stal nierdzewna 1.4301	7,0m

ekowater

EKOWATER Zbigniew Ruskowski
ul. Kowmackiej 37
05-092 Łomianki

Temat OCZYSZCZALNIA ŚCIEKÓW SŁUPNO - PRZEbudowa I ROZbudowa

Obiekt Pompownia osadu recykulowanego i nadmiernego Ob. 09

Branża TECHNOLOGICZNA

Rysunek RZUT Z GÓRY, PRZEKRÓJ A-A, PRZEKRÓJ B-B

Opracował inż. Zbigniew Ruskowski

Projektował mgr inż. Lech Siczek

Sprawił dr inż. Jerzy Przybiński

Imię i Nazwisko

Nr uprawnień

Podpis

Data

Nr rys.

9.0

07.2015

Skala

1:50