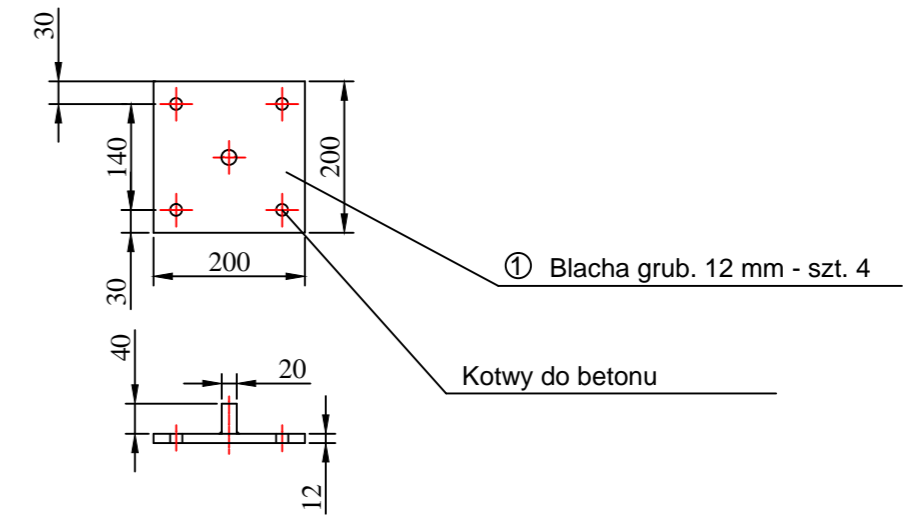
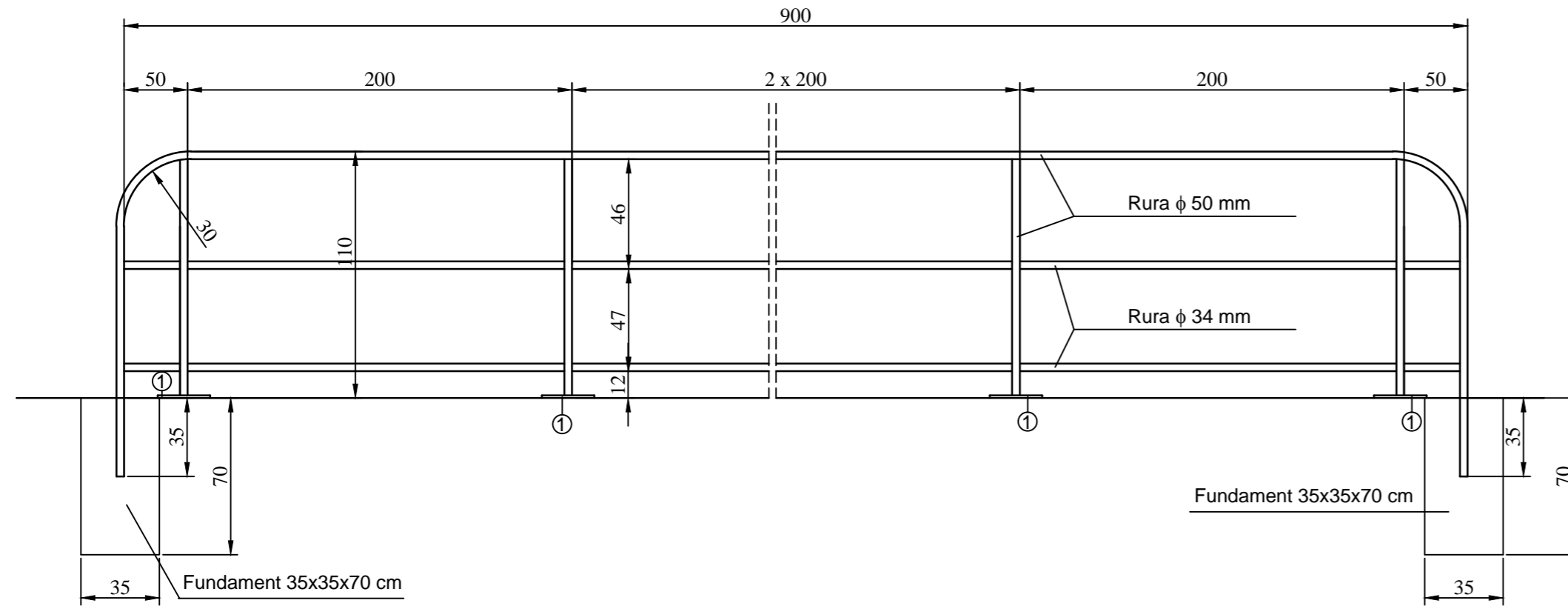
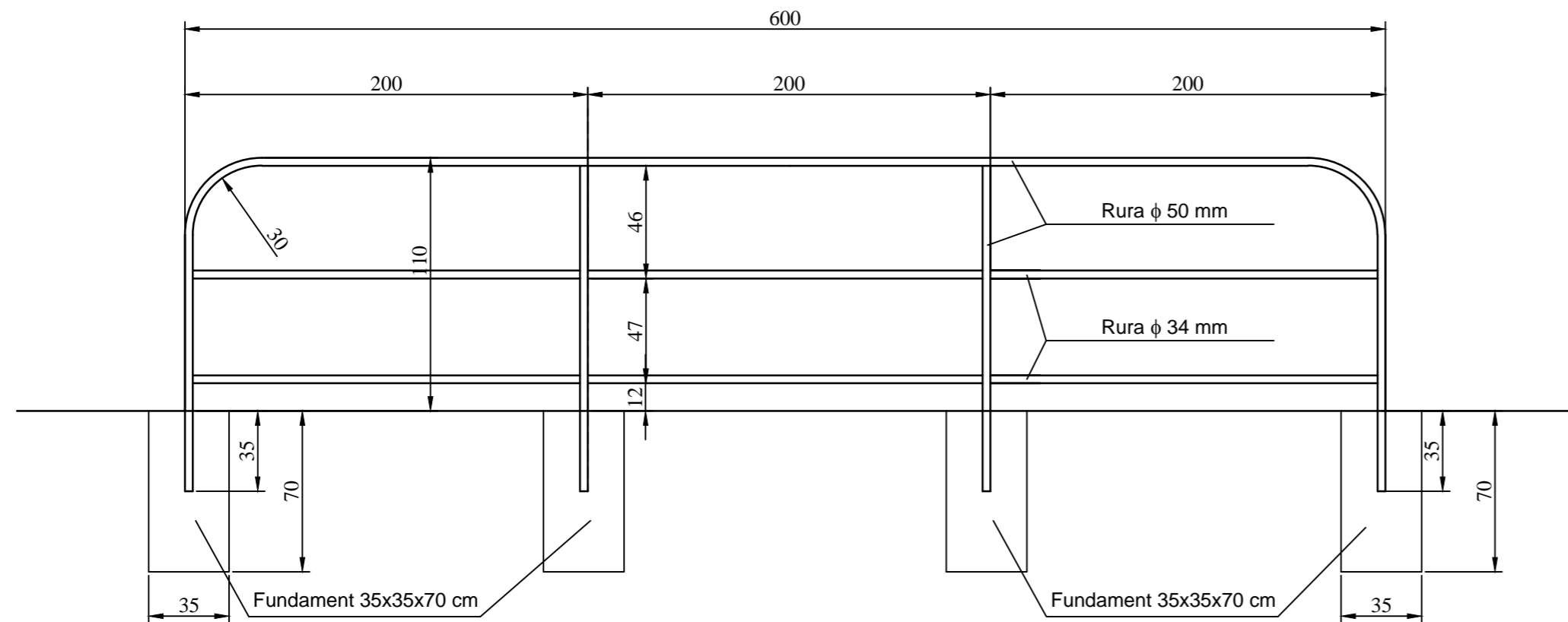


przełup w km 2+ 918,89



przełup w km 0+ 810



Beton B-15

|  |                          |                  |           |        |                 |
|--|--------------------------|------------------|-----------|--------|-----------------|
| FIRMA USŁUGOWA ŁUKASZ SKUTNIK<br>ul. Wronia 17/2, 09-472 Słupno<br>NIP 774 - 190 - 01 - 14 |                          |                  |           |        |                 |
| Objekt: <b>Budowa ścieżki rowerowej w Gminie Słupno</b>                                    |                          |                  |           |        | BRANZA<br>drog. |
| NAZWA RYSUNKU: <b>Balustrady</b>   |                          |                  |           |        | SKALA           |
|  | NAZWISKO                 | NR UPR.          | SPECJALN. | PODPIS | DATA            |
| OPRACOWAŁ  | mgr inż. Łukasz Skutnik  |                  |           |        | 04.2018         |
| PROJEKTOWAŁ  | mgr inż. Zenobia Skutnik | 46/91            | drogi     |        | NR RYS.         |
| SPRAWDZIŁ  | inż. Stanisław Wajrak    | GT.8346/II/13/77 | drogi     |        | <b>9</b>        |