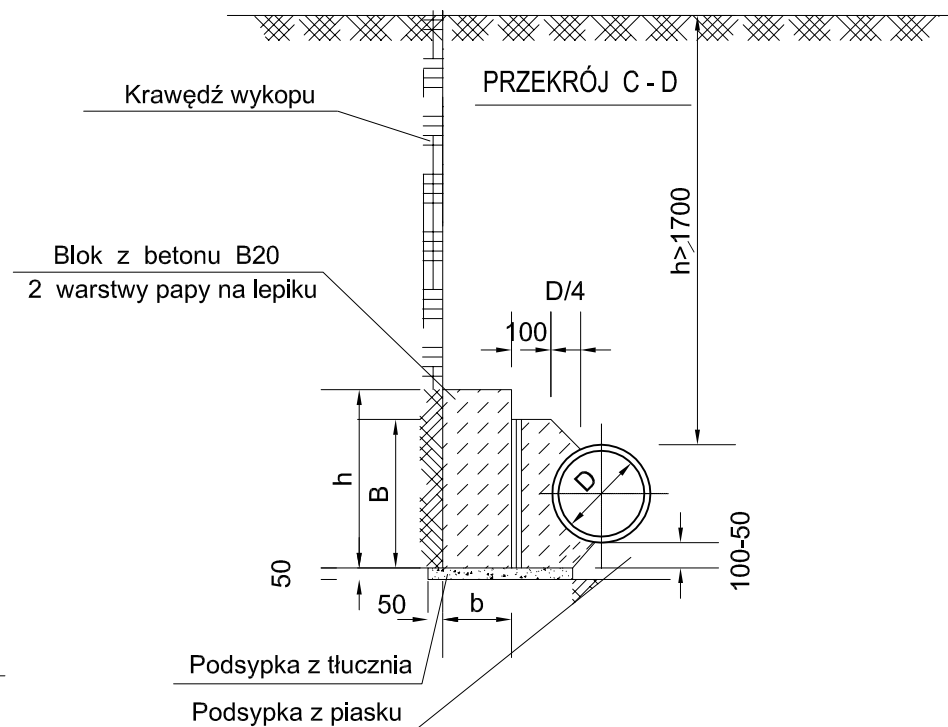
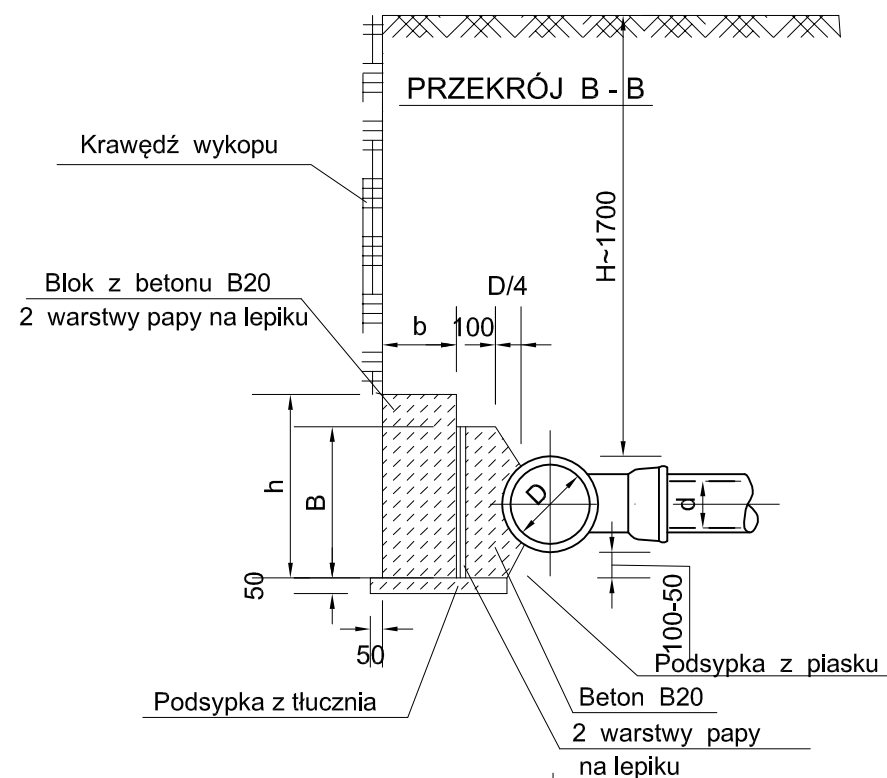


BLOK OPOROWY BETONOWY PRZY Ø 100 - 200 mm

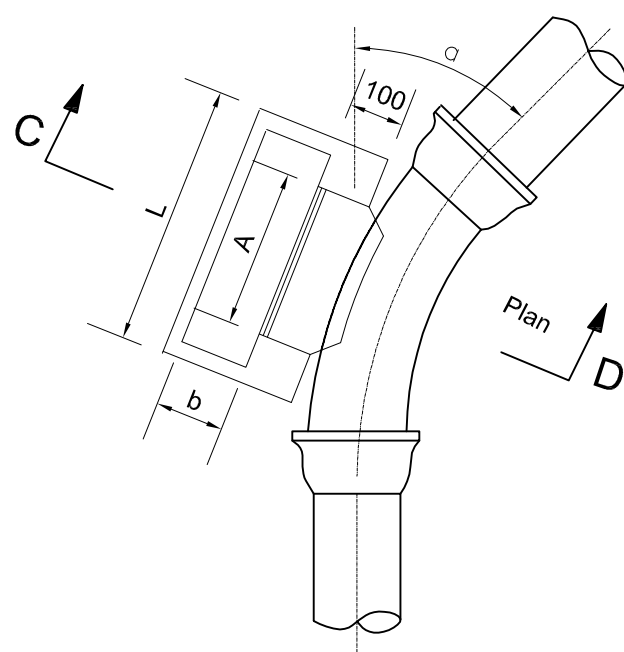
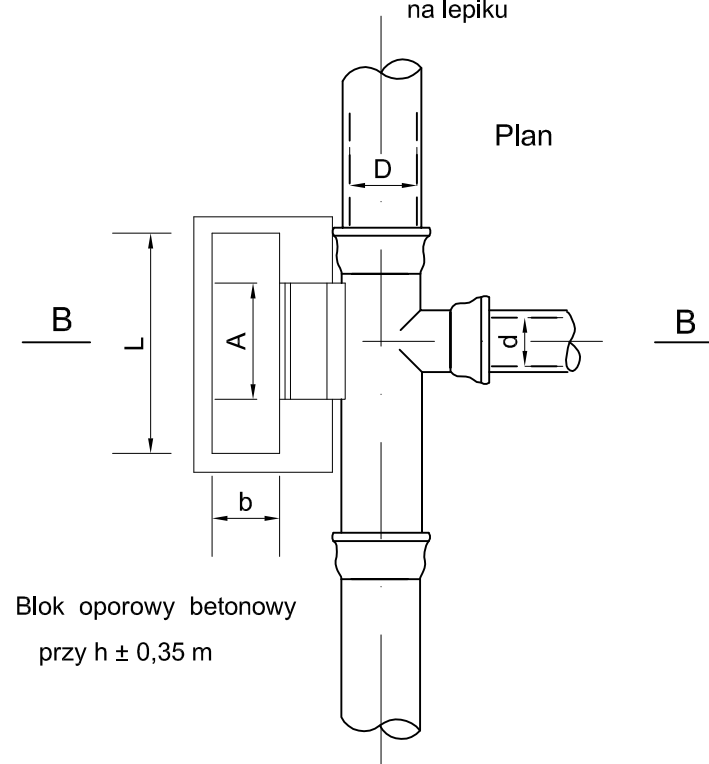


WYMIARY BLOKÓW OPOROWYCH  
Grunty suche i wilgotne

Średnica nominalna trójnika mm	A mm	B mm	Ciśnienie próbne 7,5 atm			Ciśnienie próbne 15 atm			Podsypka m <sup>3</sup>	Blok oporowy m <sup>3</sup>
			h mm	L mm	b mm	h mm	L mm	b mm		
300/300	700	400	600	850	400	800	1250	400	0,034	0,522
300/250	600	300	400	850	300	650	1110	400	0,03	0,173
250/250										
250/200	500	250	300	750	300	350	900	300	0,02	0,11
200/200										
200/150	400	200	300	450	300	350	800	300	0,018	0,095
150/150										
150/100	300	200	300	300	250	300	400	250	0,05	0,037
100/100										

WYMIARY BLOKÓW OPOROWYCH  
Grunty suche i wilgotne

Średnica rury mm	Kąt załam. α	A mm	B mm	Ciśnienie próbne 7,5 atm			Ciśnienie próbne 15 atm			Podsypka m <sup>3</sup>	Blok oporowy m <sup>3</sup>
				h mm	L mm	b mm	h mm	L mm	b mm		
Ø100	90°	300	200	200	300	200	300	550	250	0,011	0,056
	45°	300	200	200	300	200	300	300	200	0,005	0,031
	30°	300	200	200	300	200	300	300	200	0,005	0,025
Ø150	90°	400	200	300	770	250	450	1040	330	0,028	0,478
	45°	400	200	300	520	250	400	640	250	0,013	0,074
	30°	400	200	300	520	250	400	640	250	0,013	0,074
Ø200	90°	600	250	450	1040	250	600	1290	380	0,034	0,280
	45°	500	250	450	520	250	450	770	250	0,015	0,104
	30°	450	250	450	520	250	450	770	250	0,015	0,102
Ø250	90°	700	300	600	1290	380	650	1540	570	0,055	0,58
	45°	550	300	600	640	380	600	1040	380	0,028	0,241
	30°	500	300	600	520	250	600	770	250	0,015	0,182
Ø300	90°	800	400	650	1420	380	950	1690	510	0,056	0,638
	45°	550	400	650	770	380	950	1290	380	0,034	0,422
	30°	500	400	650	640	250	650	900	250	0,018	0,268



Blok oporowy betonowy przy h ± 0,35 m

RYS.	Bloki oporowe Dn 100-300; p <sub>max</sub> = 15 atm - rys. typowy	nr rys. 4
TYTUŁ PROJEKTU	P.B. sieci wodociągowej w drodze gminnej o nr ew. 18/6, 18/7, 18/14 wraz z przepięciem istniejącego przyłącza wodociągowego w działce o nr ew. 18 / 5 w miejscowości Rydzyno w ramach zadania budżetowego pn. "Budowa brakującej infrastruktury wodociągowej i kanalizacyjnej na terenie gminy Słupno	skala %
NAZWA ADRES OBIEKTU BUDOW.	Sieć wodociągowa w drodze gminnej o nr ew. 18/6, 18/7, 18/14 wraz z przepięciem istniejącego przyłącza wodociągowego w działce o nr ew. 18 / 5 w miejscowości Rydzyno gmina Słupno.	data 11.2019
P.P.P. SANICO	PROJEKTANT mgr inż. Grażyna Dziągłewska PPPSiS SANICO upr. proj. 82/92 w spec. inst.-inż. w zakr. sieci i instal. sanitarnych oraz ochr. środowiska; MAZ/IS/4132/02	