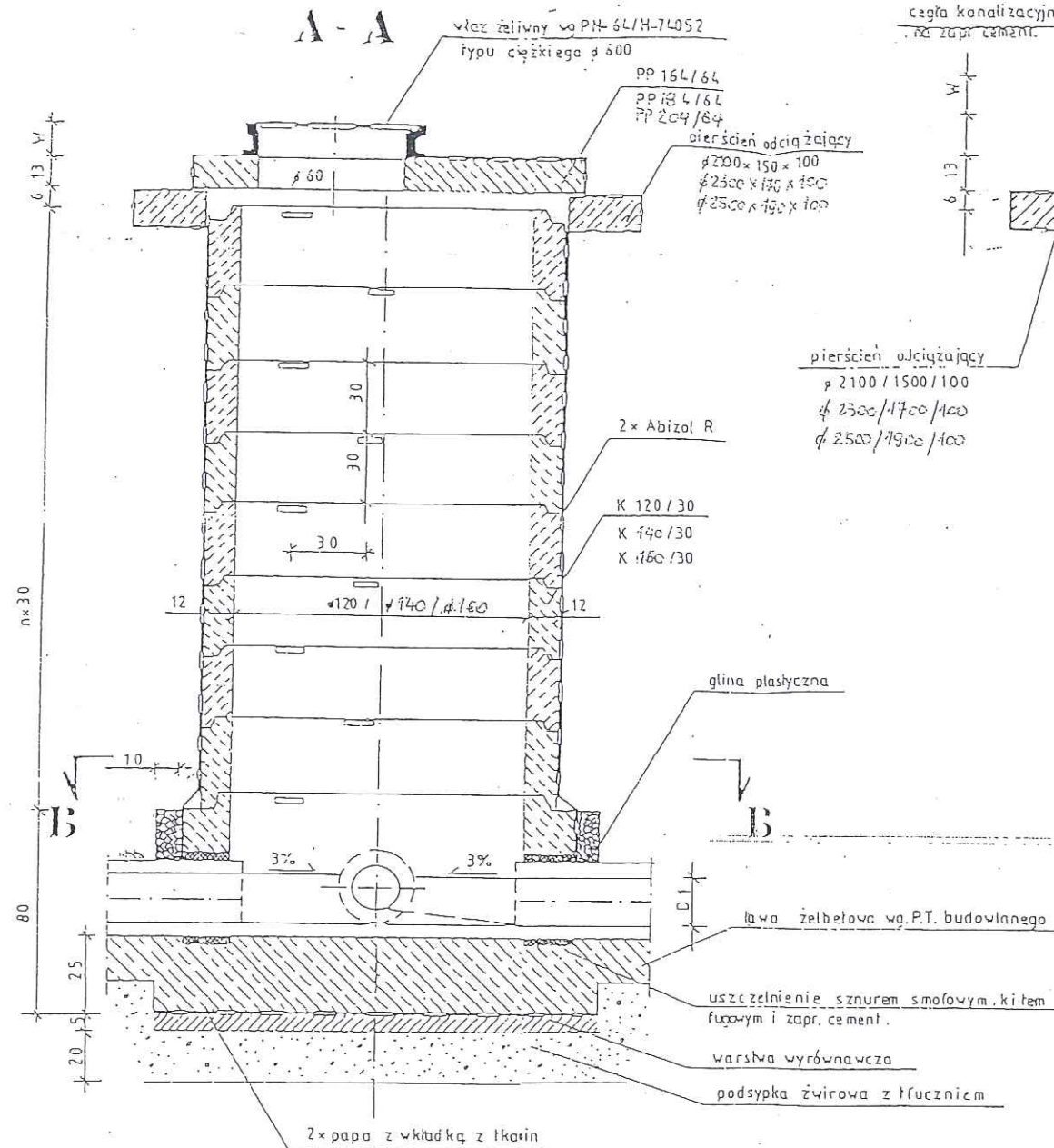
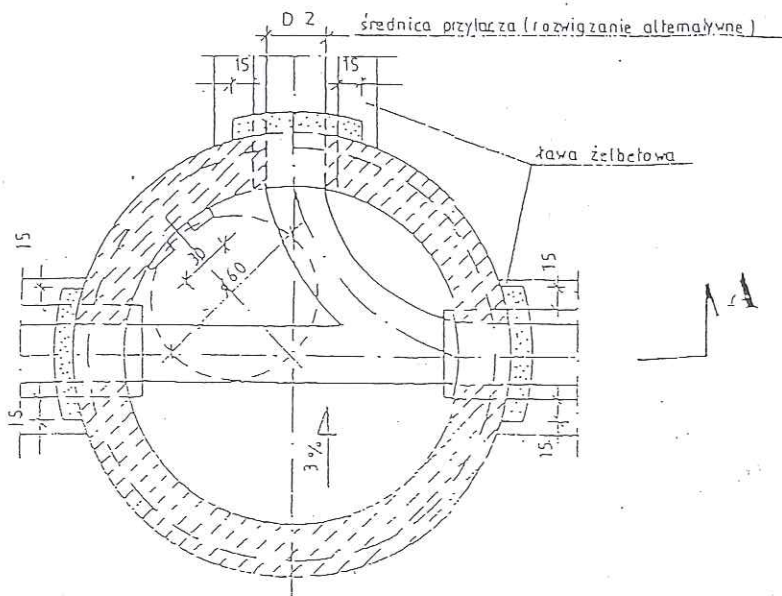


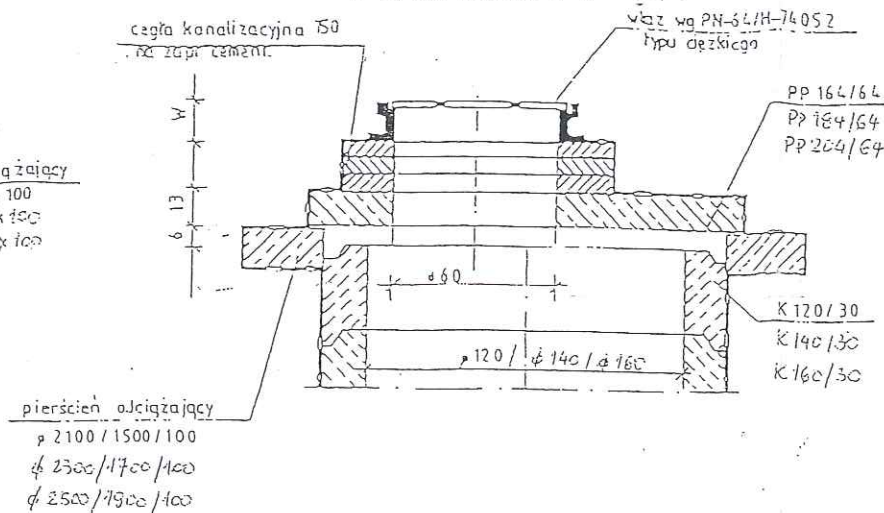
# WARIANT 1



## B - B



# WARIANT 2



### UWAGI :

1. STOPNIE WŁAZOWE W CZĘŚCI MONOLITYCZNEJ OSADZIĆ W DESKOWANIU, A W PREFABRYKOWANEJ W GNIAZDACH, ZNAJDUJĄCYCH SIĘ PRZY STYKACH KRĘGÓW.
2. KRĘGI I PŁYTY UKŁADAĆ NA ZAPR. CEMENT, MARKI 80
3. REGULACJĘ WYSOKOŚCI OSADZENIA WŁAZÓW WYKONAĆ PRZEZ WYKONANIE PODMURÓWKI Z CEGŁY KANALIZ KL 150 NA ZAPR. CEMENT, MARKI 80 / WARIANT 2 I.
4. RZĘDNE I WYSOKOŚCI STUDNI USTALIĆ WG. PROFILU.

## SIEĆ KANALIZACJI DESZCZOWEJ W UL. KMICICA ORAZ UL. BOHUNA I STEPOWEJ NA ODCINKU OD UL. ZAGŁOBY DO UL. SZLACHECKIEJ W MIEJSCOWOŚCI NOWE GULCZEWO - GMINA SŁUPNO

Objekt: Projekt techniczny sieci kanalizacji deszczowej w ul. Kmicica oraz ul. Bohuna i Stepowej na odcinku od ul. Zagłoby do ul. Szlacheckiej w miejscowości Nowe Gulczewo, gm. Słupno

Adres inwestycji: ul. Kmicica oraz Bohuna i Stepowa, m. Nowe Gulczewo, Gmina Słupno, Branża sanitarna

Inwestor: Gmina Słupno; ul. Miszewska 8A; 09-472 Słupno

Nazwa rys. SIEĆ KANALIZACJI DESZCZOWEJ - STUDNIA POŁĄCZENIOWA TYPOWA

Projektant - inż. Roman Garwacki

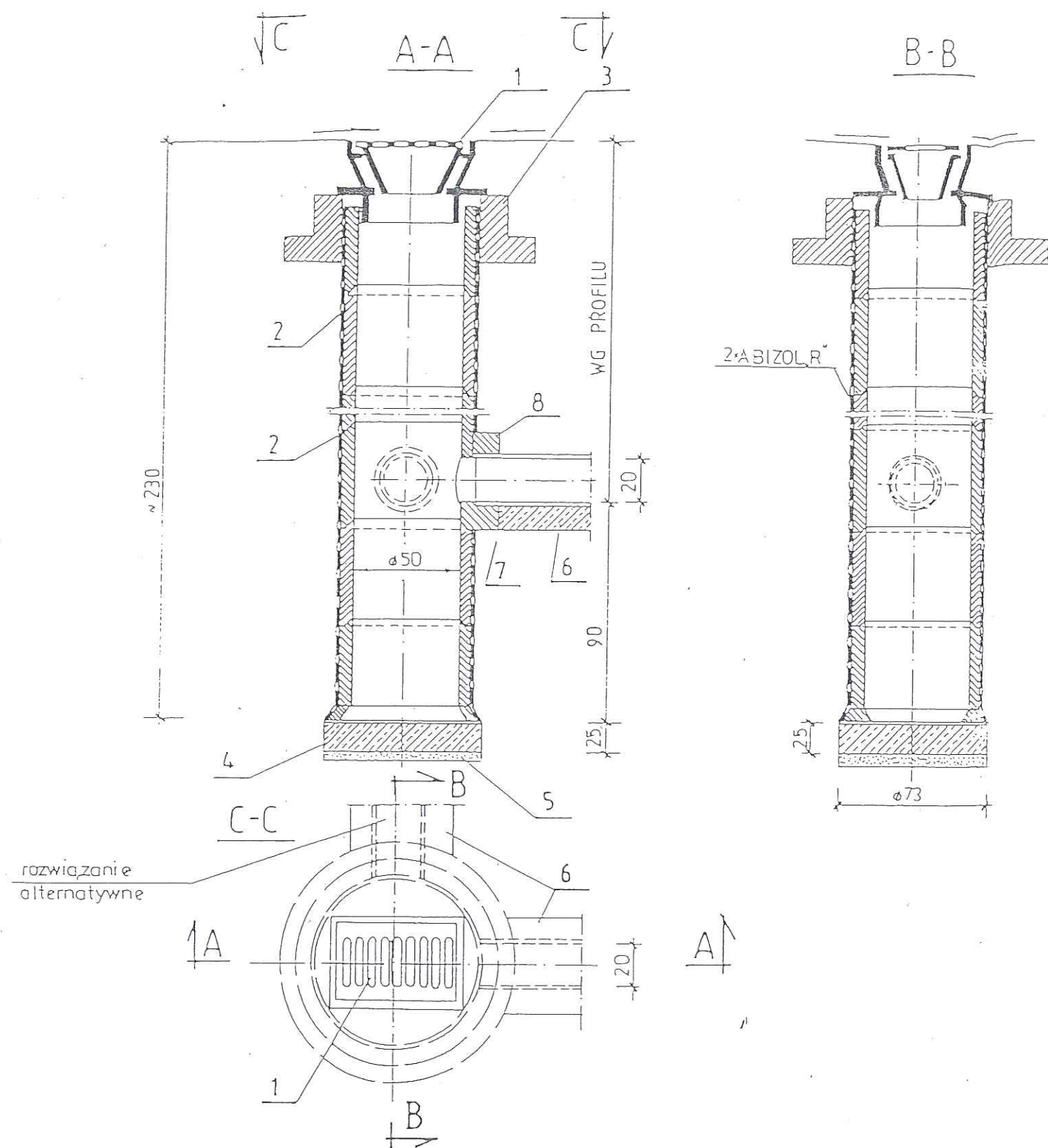
- upr. Nr 10/81 z 16.03.1981r.

Asystent projektanta mgr inż. Ewa Rosicka

Data 01.2011r.

Nr rys. 29

*ERohler*



uwagi:

1. kręgi  $\phi 50$  układać na zaprawie cementowej „marki 80”
2. połączenie do osadnika uszczelnić sznurem smółkowym, kitem fugowym i zaprawą cementową.

8	krąg z wyłotem KW-50	KB1.38.46.4.75
7	podsyпка żwirowa gr.20cm	
6	ława żelbetowa	PT konstr.
5	podsyпка żwirowa gr.10cm	
4	płyta fundamentowa bet.150	
3	pierścien żelbetowy $\phi 65$	KB1 38484-75
2	kręgi betonowe $\phi 500$	KB1-222.6/6/
1	wpust uliczny typ ciężki	PN/H-74081
POZ.	WYSZCZEGÓLNIENIE	ILOŚĆ NORMA

**SIEĆ KANALIZACJI DESZCZOWEJ W UL. KMICICA ORAZ UL. BOHUNA I STEPWEJ NA ODCINKU OD UL. ZAGŁOBY DO UL. SZLACHECKIEJ W MIEJSCOWOŚCI NOWE GULCZEWO – GMINA SŁUPNO**

Obiekt: Projekt techniczny sieci kanalizacji deszczowej w ul. Kmicica oraz ul. Bohuna i Stepowej na odcinku od ul. Zagłoby do ul. Szlacheckiej w miejscowości Nowe Gulczewo, gm. Słupno

Adres inwestycji: ul. Kmicica oraz Bohuna i Stepowa, m. Nowe Gulczewo, Gmina Słupno, Branza sanitarna starostwo płockie, nr ewid. dz. 294/44; 294/12; 291/8; 301/50

Inwestor: Gmina Słupno; ul. Miszewska 8A; 09-472 Słupno

Nazwa rys. SIEĆ KANALIZACJI DESZCZOWEJ - STUDZIENKA WPUSTU ULICZNEGO

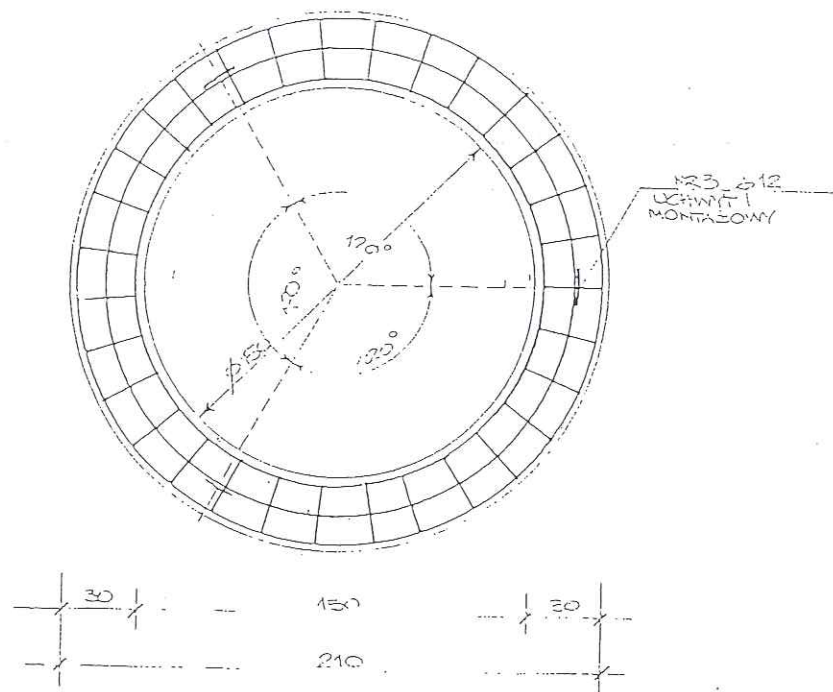
Projektant - inż. Roman Garvacki  
- upr. Nr 10/81 z 16.03.1981r.

Asystent projektanta  
mgr inż. Ewa Rosicka

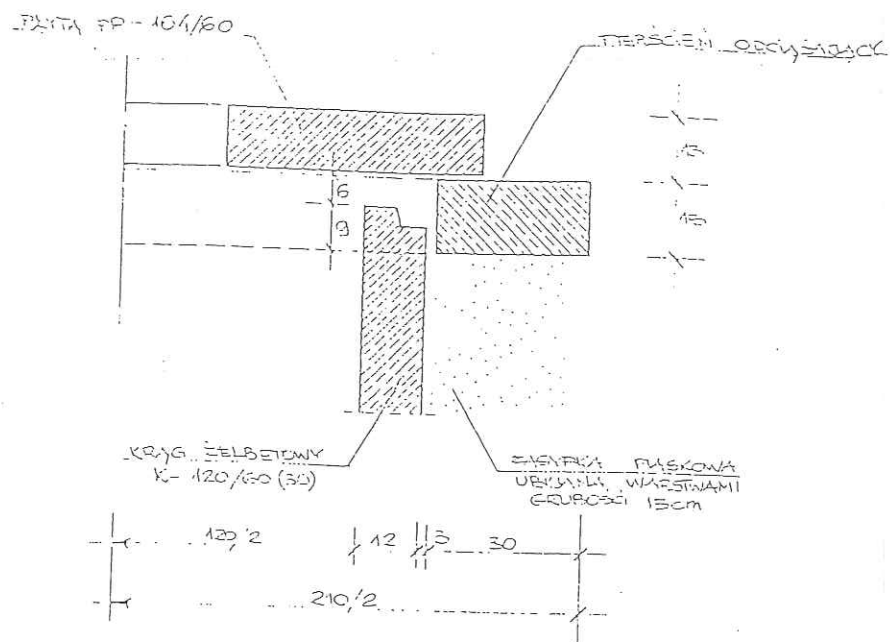
Nr rys. 30



PIERŚCIEŃ ODCIĄŻAJĄCY  $\phi 2100 \times 1500$   
SKALA 1:10



SZCZEGÓŁ OBARCIA PIERŚCIEŃ  
SKALA 1:10

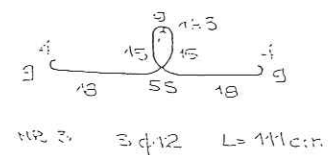
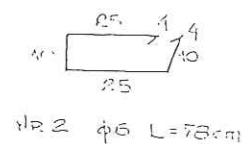
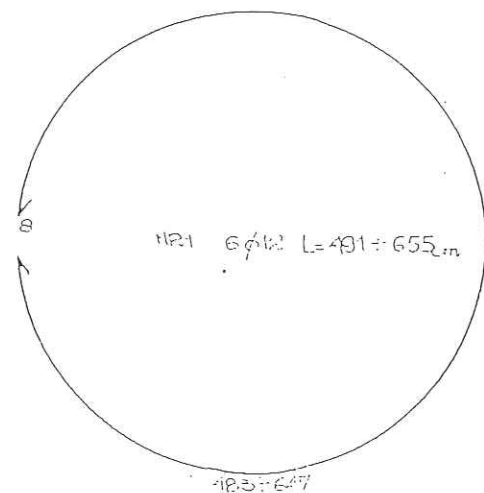
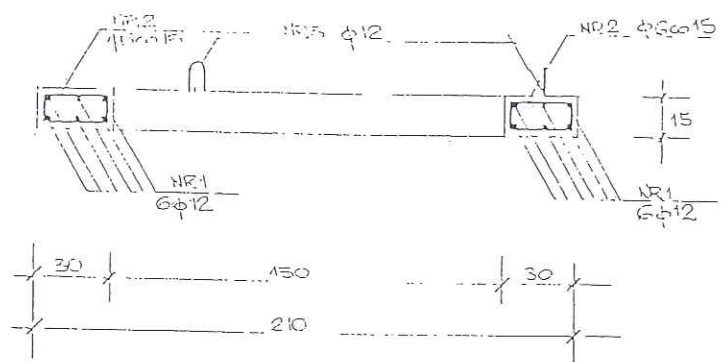


ZESTAWIENIE STALI ZBROJEN.

NR	$\phi$	DŁUGOŚĆ m	ILOŚĆ	AZ S135X	
				$\phi 6$	$\phi 12$
1	$\phi 12$	491+655	6		34.41
2	$\phi 6$	78	51	24.18	
3	$\phi 12$	111	5		3.33
RAZEM				m	24.18 37.74
MASA JEDN				kg/m	0.222 0.868
RAZEM				kg	5.37 33.51
MASA DLA 1 ELEMENTU				kg	38.9

BETON B20 WIBROWANY  
STAL AZ S135X

OBJĘTOŚĆ BETONU  $V_b = 0,25 \text{ m}^3$   
MASA 1 ELEMENTU  $G = 625 \text{ kg}$



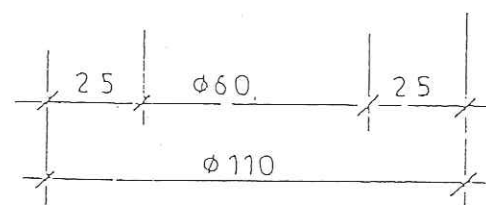
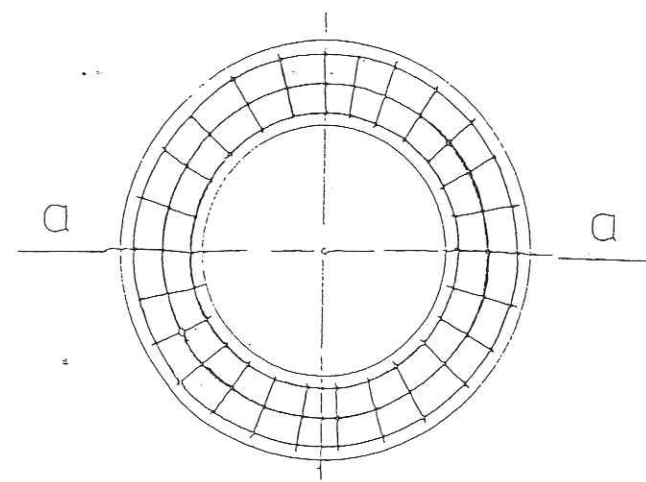
RYСУNEK POWTARZALNY

SIEĆ KANALIZACJI DESZCZOWEJ W UL. KMICICA ORAZ UL. BOHUNA I STEPOWEJ NA ODCINKU OD UL. ZAGŁOBY DO UL. SZLACHECKIEJ W MIEJSCOWOŚCI NOWE GULCZEWO - GMINA SŁUPNO

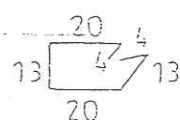
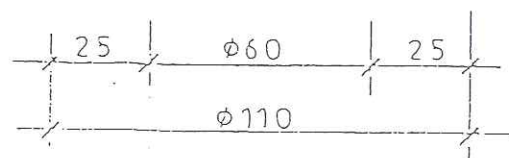
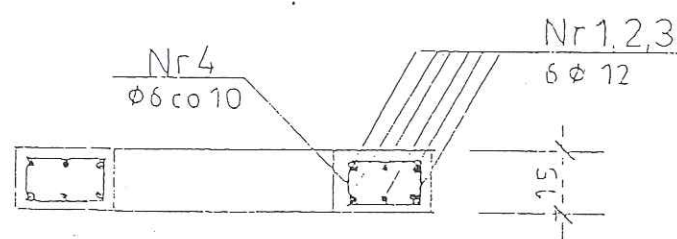
Objekt: Projekt techniczny sieci kanalizacji deszczowej w ul. Kmicica oraz ul. Bohuna i Stepowej na odcinku od ul. Zagłoby do ul. Szlacheckiej w miejscowości Nowe Gulczewo, gm. Słupno	
Adres inwestycji: ul. Kmicica oraz Bohuna i Stepowa, m. Nowe Gulczewo, Gmina Słupno, starostwo płockie, nr ewid. dz. 294/44; 294/12; 291/8; 301/50	Branża sanitarna
Inwestor: Gmina Słupno, ul. Miszewska 8A, 09-472 Słupno	Data 01.2011r.
Nazwa rys. SIEĆ KANALIZACJI DESZCZOWEJ - PIERŚCIEŃ ODCIĄŻAJĄCY $\phi 2100 \times 1500 \text{ mm}$	Nr rys. 31
Projektant - inż. Roman Garwacki - upr. Nr 10/81 z 16.03.1981r.	Asystent projektanta mgr inż. Ewa Rosicka

# PIERŚCIEN ŻELBETOWY $\phi 1100 \times 600$

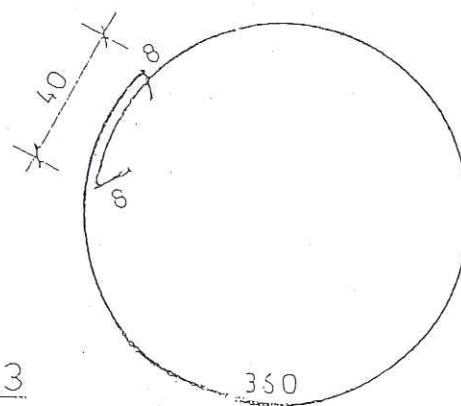
1:20



a - a



Nr 4  $\phi 6$  co 10  $l = 74$  szt. 26



Nr 3  $2 \phi 12$   $l = 376$

## WYKAZ STALI

NR	$\phi$	DŁUGOŚĆ	ILOŚĆ	ST3SX		
				$\phi 6$	$\phi 12$	
1	$\phi 12$	2,76	2		5,52	
2	$\phi 12$	3,25	2		6,50	
3	$\phi 12$	3,76	2		7,52	
4	$\phi 6$	0,74	26	19,24		
DŁUGOŚĆ WG $\phi$				m	19,24	19,54
CIĘŻAR JEDNOST.			kg/m	0,222	0,888	
CIĘŻAR			kg	4,27	17,35	
OGÓŁEM CIĘŻAR			kg	21,62		

BETON B20

STAL A-I (St3SX)

Q = 2.4 KN (1 element)

SIEĆ KANALIZACJI DESZCZOWEJ W UL. KMICICA ORAZ UL. BOHUNA I STEPWEJ NA ODCINKU OD UL. ZAGŁOBY DO UL. SZLACHECKIEJ W MIEJSCOWOŚCI NOWE GULCZEWO - GMINA SŁUPNO	
Obiekt: Projekt techniczny sieci kanalizacji deszczowej w ul. Kmicica oraz ul. Bohuna i Stepowej na odcinku od ul. Zagłoby do ul. Szlacheckiej w miejscowości Nowe Gulczewo, gm. Słupno	
Adres inwestycji: ul. Kmicica oraz Bohuna i Stepowa, m. Nowe Gulczewo, Gmina Słupno, starostwo płockie, nr ewid. dz. 294/44; 294/12; 291/8; 301/50	Branża sanitarna
Inwestor: Gmina Słupno; ul. Miszewska 8A; 09-472 Słupno	Data 01.2011r.
Nazwa rys. SIEĆ KANALIZACJI DESZCZOWEJ - PIERŚCIEN ODCIĄŻAJĄCY $\phi 1100 \times 600$ mm	Nr rys. 32
Projektant - inż. Roman Garwacki - upr. Nr 10/81 z 16.03.1981r.	Asystent projektanta mgr inż. Ewa Rosicka