

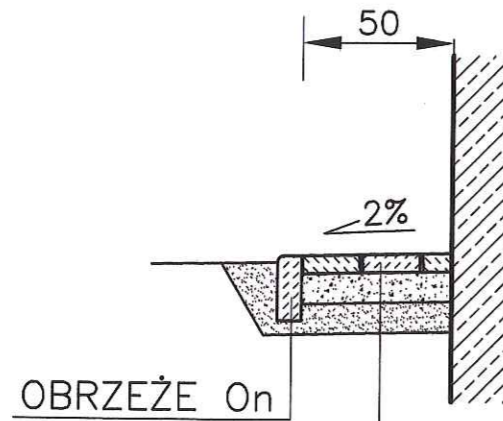
OCZYSZCZALNIA ŚCIEKÓW - SŁUPNO

DROGI WEWNĘTRZNE

PRZEKROJE KONSTRUKCYJNE

STAROSTWO POWIATOWE w PŁOCKU
Wydział Architektury i Budownictwa
09-400 Płock, ul. Bielska 59

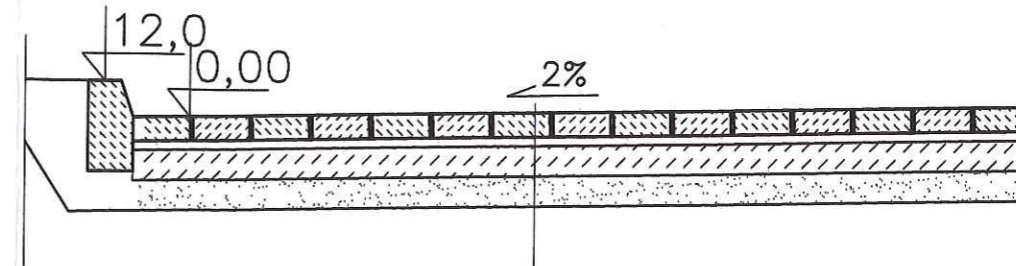
OPASKA



6cm	KOSTKA BETONOWA "POLBRUK"
10cm	PODSYPKA STABILIZOWANA CEMENTEM
10cm	PODSYPKA PIASKOWA

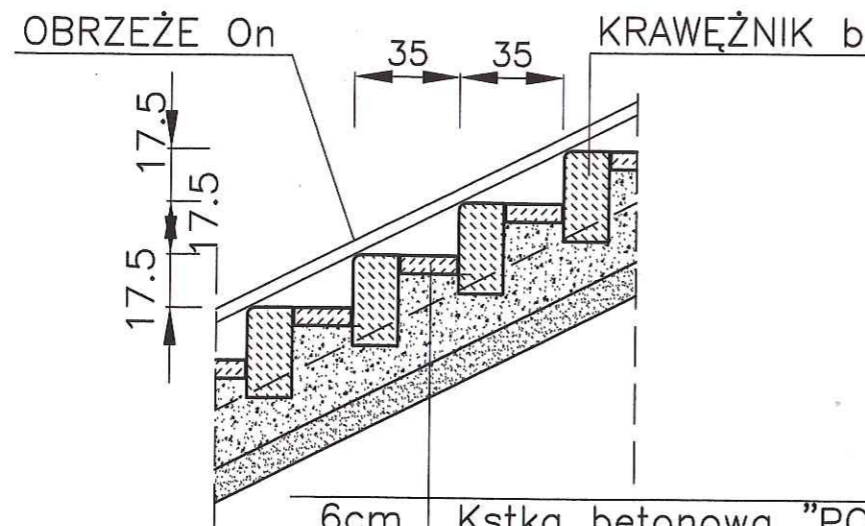
OWA "POLBRUK"
ABILIZOWANA CEMENTEM
SKOWA

DROGA MANEWROWA



8cm	KOSTKA BETONOWA "POLBRUK"
3cm	PODSYPKA CEMENT-PIASKOWA 1:4
12cm	BETON B-10
15cm	PODSYPKA PIASKOWA

SCHODY TERENOWE



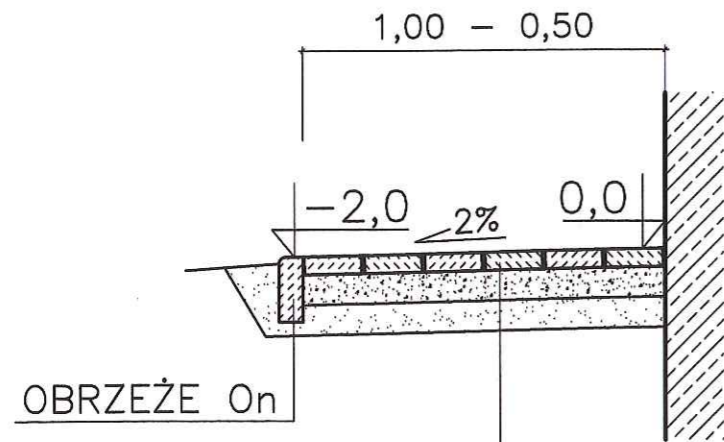
6cm	Kstka betonowa "POLBRUK"
10cm	Pospółka stabilizowana cementem
10cm	Podsypka piaskowa

OWA "POLBRUK"
ILIZOWANA CEMENTEM
KOWA

LOKALIZACJA NAWIERZCHNI DRÓG MANEWROWYCH I CHODNIKÓW
WEDŁUG PLANU ZAGOSPODAROWANIA TERENU OCZYSZCZALNI

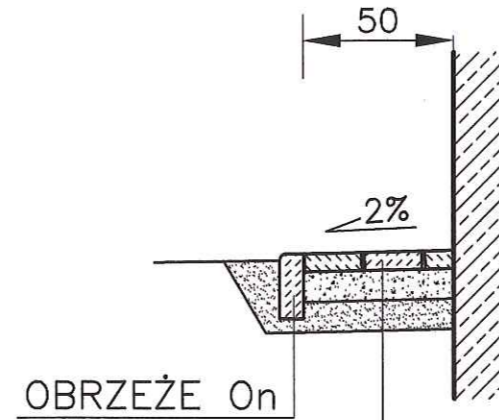
ekowater		EKOWATER Zbigniew Ruszkowski Ul.Kownackiej 37 05-092 Łomianki	
Temat	OCZYSZCZALNIA ŚCIEKÓW SŁUPNO - PRZEBUDOWA I ROZBUDOWA		
Branża	KONSTRUKCJA		
Obiekt	DROGI WEWNĘTRZNE		Nr rys.
Rysunek	PRZEKROJE KONSTRUKCYJNE		
	Imię i Nazwisko	Nr uprawnień	Podpis
Opracował			Data
Projektował	mgr inż. Wiktor Łożyński	42/79/OL	08.2015
			Skala
			1 : 25

CHODNIK



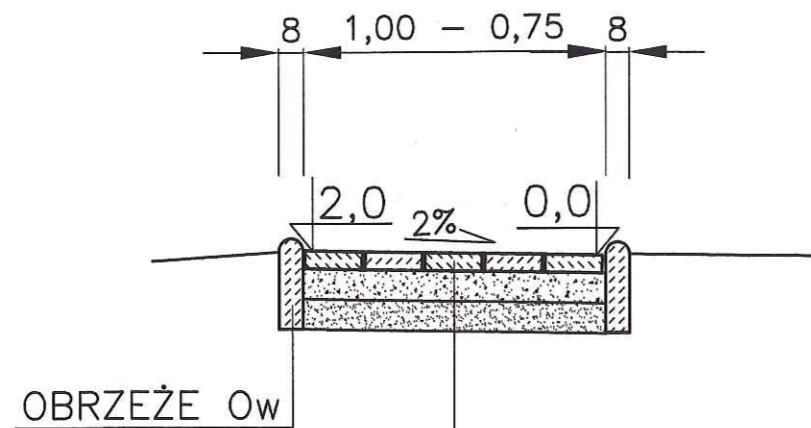
6cm	KOSTKA BETONOWA "POLBRUK"
10cm	PODSYPKA STABILIZOWANA CEMENTEM
10cm	PODSYPKA PIASKOWA

OPASKA

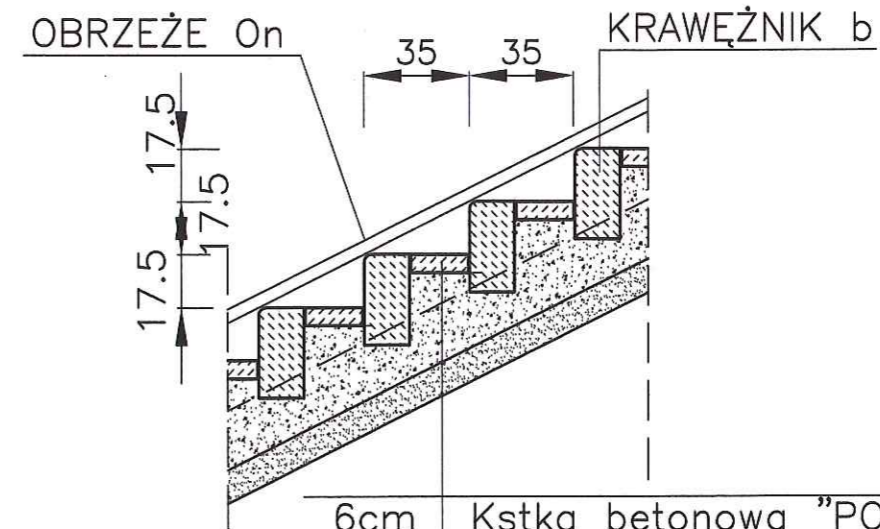


6cm	KOSTKA BETONOWA "POLBRUK"
10cm	PODSYPKA STABILIZOWANA CEMENTEM
10cm	PODSYPKA PIASKOWA

SCHODY TERENOWE



6cm	KOSTKA BETONOWA "POLBRUK"
10cm	PODSYPKA STABILIZOWANA CEMENTEM
10cm	PODSYPKA PIASKOWA



6cm	Kstka betonowa "POLBRUK"
10cm	Pospółka stabilizowana cementem
10cm	Podsypka piaskowa

LOKALIZACJA
WEDŁUG PLA