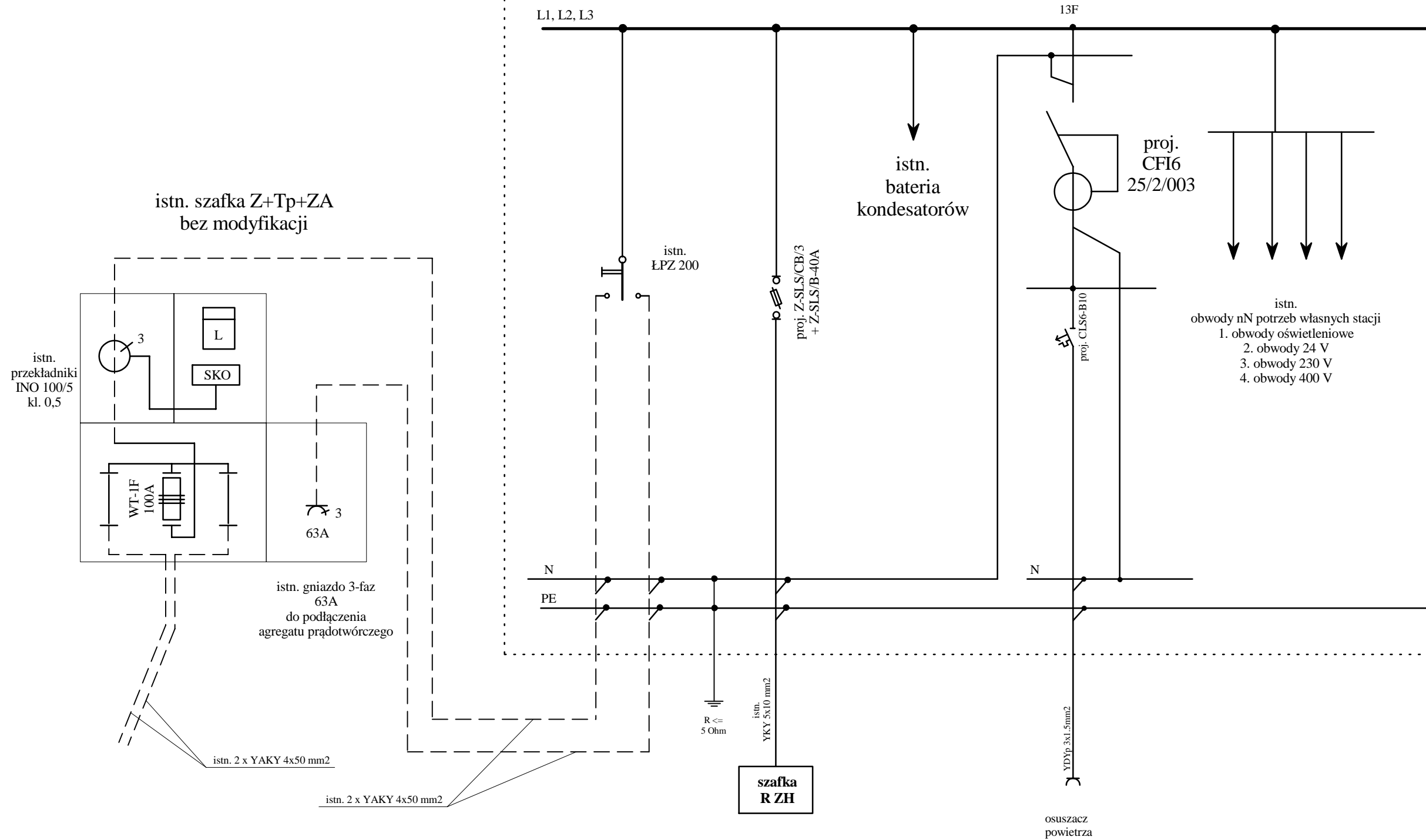


Rozdzielnica RG

cd
rys. Nr 4



Ochrona od porażen
- szybkie wyłączenie zasilania

Zakład Projektowania Wodociągów i Kanalizacji w Olsztynie		
TREŚĆ: Schemat elektryczny rozdzielni RG - część 1		OBIEKT: Przebudowa SUW Pawłowo Kościelne gm. Czernice Borowe
rys. Nr 3	Opracował: mgr inż. Krzysztof Ostrowski	Skala b.s.
Data 09.2012	Projektował: mgr inż. Krzysztof Nakonieczny	Branża: Elektr.