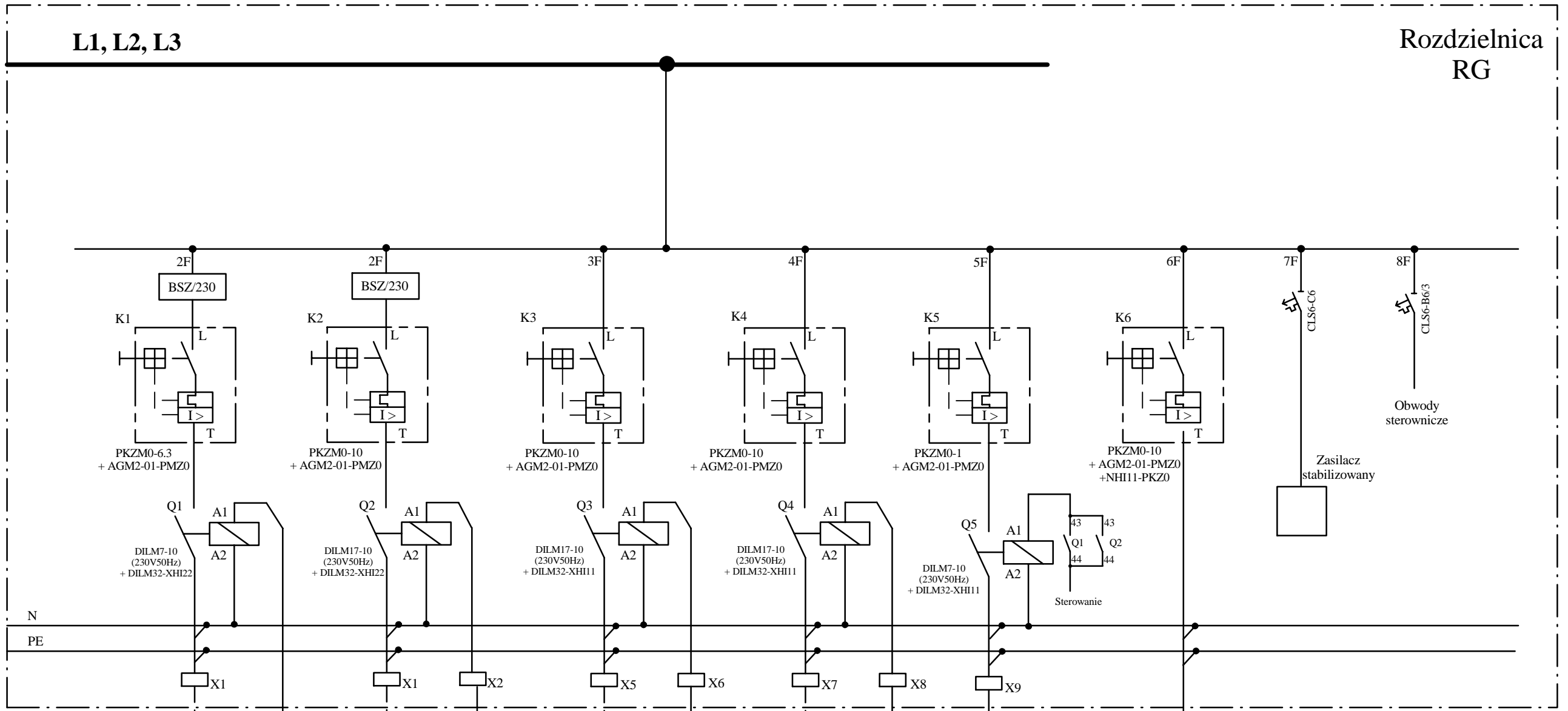


cd  
rys. Nr 3



BSZ/230 Licznik czasu pracy

Ochrona od porażenia  
- szybkie wyłączenie zasilania

Sterownik zainstalowany  
w Rozdzielni Głównej

Zakład Projektowania Wodociągów i Kanalizacji w Olsztynie		
TREŚĆ: Schemat elektryczny rozdzielni RG - część 2	OBIEKT: SUW Mijkawo gm. Słupno	
rys. Nr 4	Opracował: mgr inż. Krzysztof Ostrowski	skala b.s.
data 09.2012	Projektował: mgr inż. Krzysztof Nakonieczny	branża elektryczna