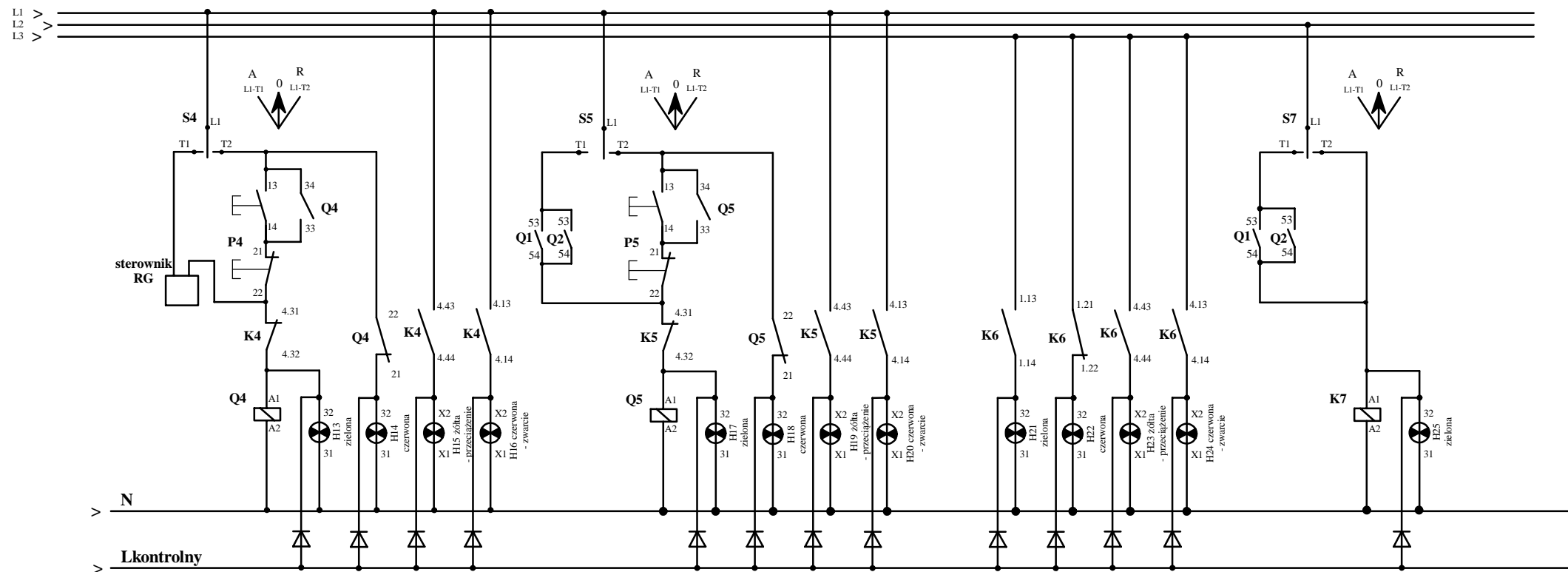


DMUCHAWA		CHLORATOR		SPRĘŻARKA		ELEKTROZAWÓR	
praca ręczna i automatyczna dmuchawy	sygnalizacja pracy	praca ręczna i automatyczna chloratora	sygnalizacja pracy	sygnalizacja pracy	praca ręczna i automatyczna elektrozaworu	sygnalizacja pracy	



## OZNACZENIA

K1	- wyłącznik silnikowy PKZMO-6,3 + AGM2-10-PMZ0
K2, K3, K4	- wyłącznik silnikowy PKZMO-10 + AGM2-10-PMZ0
K5	- wyłącznik silnikowy PKZMO-1 + AGM2-10-PMZ0
K6	- wyłącznik silnikowy PKZMO-10 + AGM2-10-PMZ0+NHI11-PKZ0
Q1, Q5	- stycznik pompy DILM7-10 (230V50Hz)+DILM32-XHI22
Q2, Q3, Q4	- stycznik pompy DILM17-10 (230V50Hz)+DILM32-XHI11
S1, S2, S3, S4, S5, S6, S8	- przełącznik obrotowy 1-bieg. Z-DSU1-102
P1, P2, P3, P4, P5, P6	- przycisk ręcznego sterowania "załącz-wyłącz" M22-DDL-GR-X1/X0
H1, H5, H9, H13, H17, H21, H25	- lampka kontrolna zielona M22-L-G
H2, H6, H10, H14, H18, H22	- lampka kontrolna czerwona M22-L-R
H3, H7, H11, H15, H19, H23	- lampka kontrolna żółta M22-L-Y
H4, H8, H12, H16, H20, H24	- lampka kontrolna czerwona M22-L-R
PK	- przycisk ręcznego sterowania M22-DL-W
ZW	- zbiornik wyrównawczy

Zakład Projektowania Wodociągów i Kanalizacji w Olsztynie		
TREŚĆ: Schemat ideowy sterowania urządzeniami SUW - część 2		OBIEKT: SUW Mijakowo gm. Słupno
rys. Nr 6	Opracował: mgr inż. Krzysztof Ostrowski	skala b.s.
data 09.2012	Projektował: mgr inż. Krzysztof Nakonieczny	branża elektryczna