

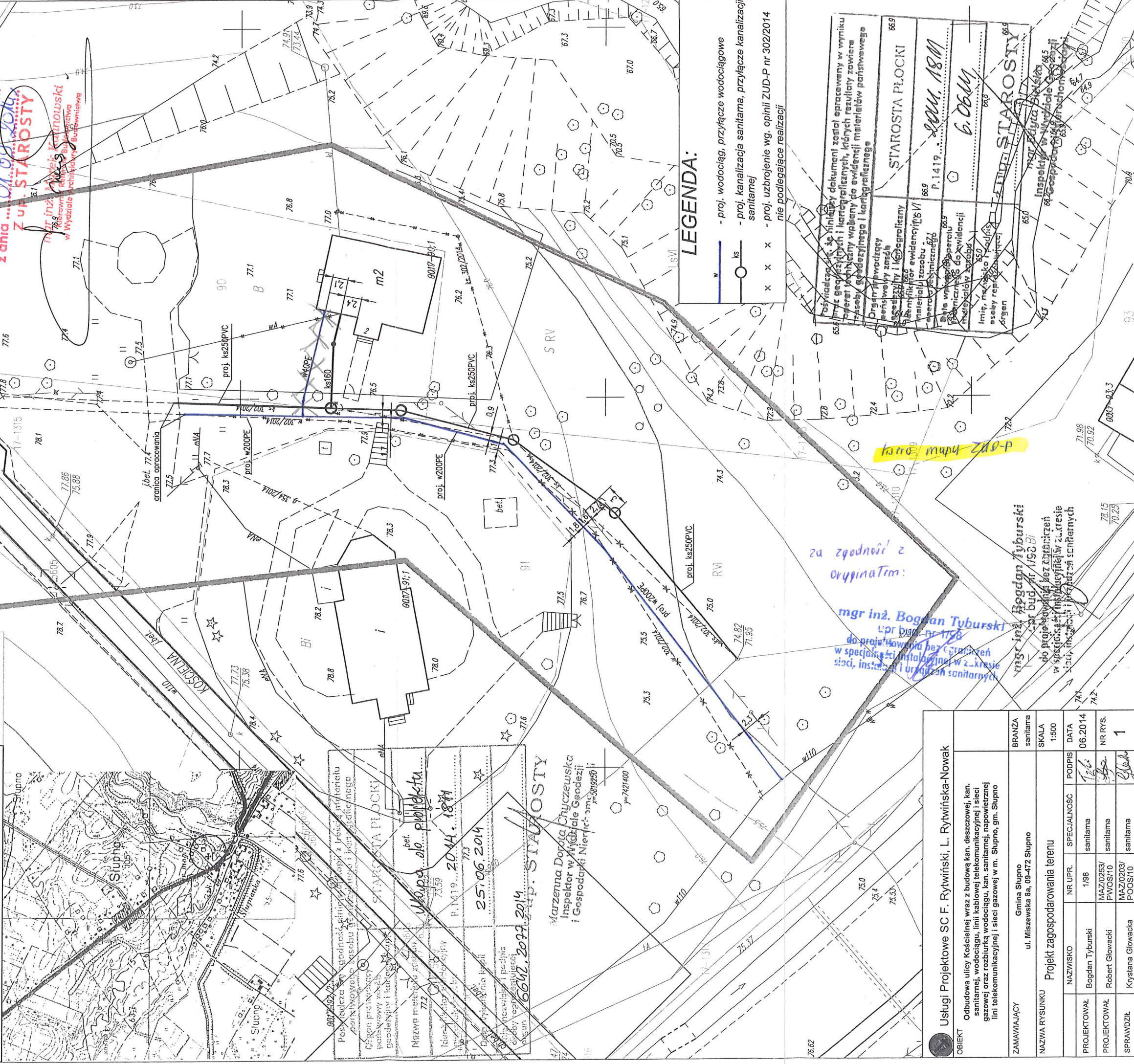
MAPA DO CELÓW PROJEKTOWYCH

SKALA 1:500

Fragment ark. 7.179.11.01.4.2; 4.4

Mapa przedstawia stan na dzień		2014.05.20
Oznaczenie zgłoszenia pracy geodezyjnej		6640. 1075. 2014
Miejscowość		
identyfikator		SŁUPNO
nazwa		141912_2
identyfikator		SŁUPNO
nazwa		141912_2, 0017
SŁUPNO		
prostopadłych płaskich		2000/21
wysokości		Kronszta dt
linia przerywana		
Oznaczenie granic obszaru objętego aktualizacją		
Oznaczenie i informacje o służebnościach		PL1P/00065906/9
gruntowych mających wpływ na zagospodarowanie		brak wpisów w dziale III
gruntów w granicach projektowanej inwestycji		

Nie wyluczam istnienia w terenie urządzeń podziemnych - nie pokazanych na mapie, które nie zostały odnotowane podczas wykonywania inwentaryzacji pow. wykonawczych lub, które nie zostały zgłoszone do inwentaryzacji przed zasypianiem



LEGENDA:

- proj. wodociąg, przyłącze wodociągowe
- proj. kanalizacja sanitarna, przyłącze kanalizacji sanitarnej
- proj. uzbrojenie wg. opinii ZUD-P nr 302/2014 nie podlegające realizacji

W	ks	x	x
---	----	---	---

OBIEKT		Odbudowa ulicy Kościelnej wraz z budową kan. deszczowej, kan. sanitarnej, wodociągu, linii kablowej telekomunikacyjnej i sieci gazowej oraz rozbiórka wodociągu, kan. sanitarnej, napowietrznej linii telekomunikacyjnej i sieci gazowej w m. Słupno, gm. Słupno	
ZAMAWIAJĄCY	Gmina Słupno ul. Miszewska 8a, 09-472 Słupno	BRANŻA	sanitarna
NAZWA RYSUNKU	Projekt zagospodarowania terenu	SKALA	1:500
PROJEKTOWAŁ	Bogdan Tyburski	NR UPR.	1/98
PROJEKTOWAŁ	Robert Glowacki	SPECJALNOŚĆ	sanitarna
SPRAWDZIŁ	Krzysztof Glowacki	PODPIS	[Signature]
		DATA	06.2014
		NR RYS.	1

**STAROSTA PŁOCKI
ZATWIERDZA**
Załącznik do decyzji
nr
z dnia
Z up. STAROSTY

za zgodności z
oryginałem:

mgr inż. Bogdan Tyburski
pr. bud. nr 1153/Bi
do projektu wykonania bez wyłączeń
w specjalności instalacyjnej w zakresie
sieci, instalacji i urządzeń sanitarnych

mgr inż. Bogdan Tyburski
pr. bud. nr 1153/Bi
do projektu wykonania bez wyłączeń
w specjalności instalacyjnej w zakresie
sieci, instalacji i urządzeń sanitarnych

Magdalena Doyta Chyczewska
Inspektor w Wydziale Geodezji
i Gospodarki Nieruch. am. 3099560 i

25.06.2014

2014. 1871

Wzrost 1871

bet. Płocka

bet. Płocka

bet. Płocka

bet. Płocka

bet. Płocka

bet. Płocka

bet. Płocka

bet. Płocka

bet. Płocka

bet. Płocka

bet. Płocka

bet. Płocka

bet. Płocka

bet. Płocka

bet. Płocka

bet. Płocka

bet. Płocka

bet. Płocka

bet. Płocka

bet. Płocka

bet. Płocka

bet. Płocka

bet. Płocka

bet. Płocka

bet. Płocka

bet. Płocka

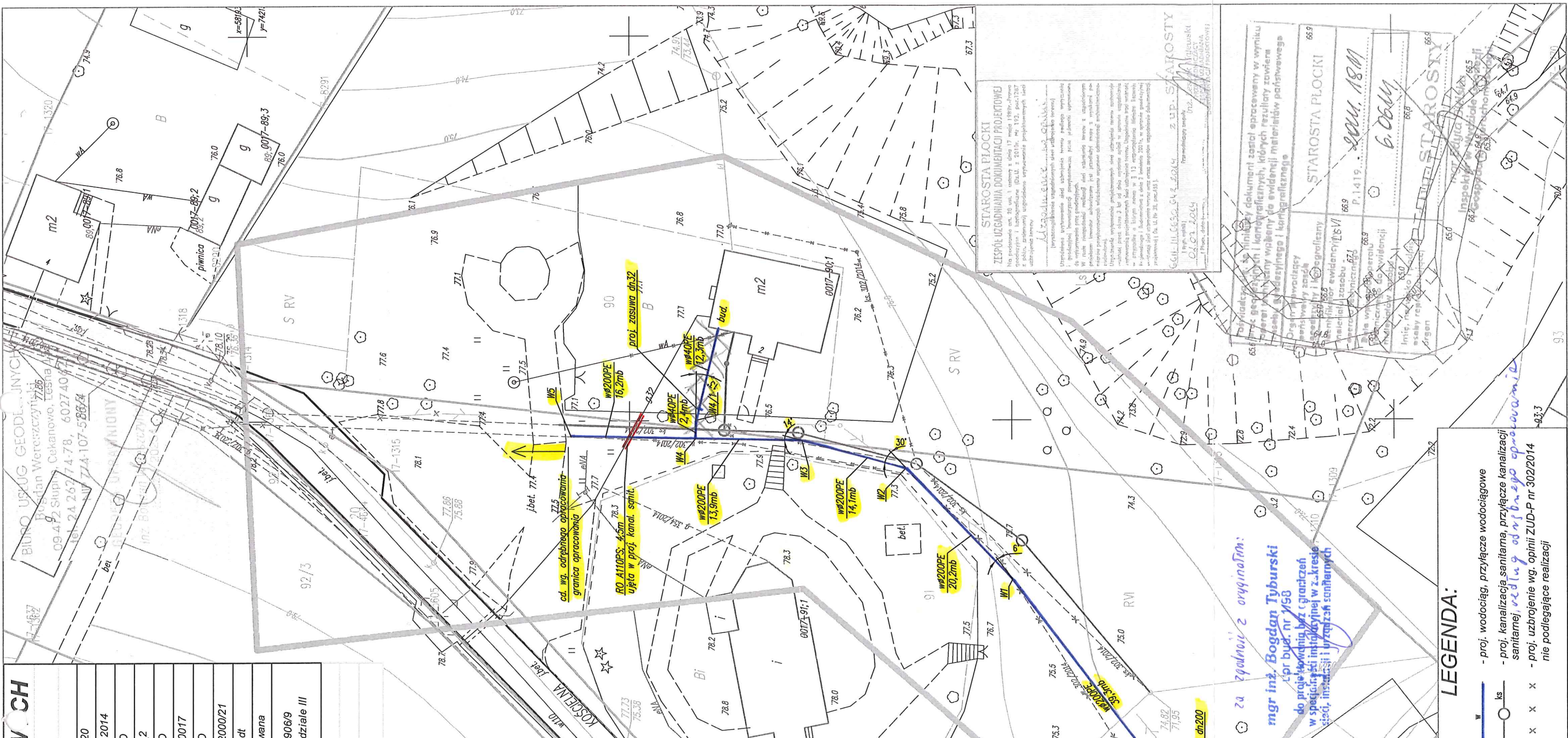
MAPA DO CELÓW PROJEKTOW CH

SKALA 1:500

Fragment ark. 7.179.11.01.4.2; 4.4

Mapa przedstawia stan na dzień		2014.05.20
Oznaczenie zgłoszenia pracy geodezyjnej		6640. 1075. 2014
Miejscowość		
identyfikator		SLUPNO
nazwa		141912_2
identyfikator		SLUPNO
nazwa		141912_2, 0017
Obręb ewidencyjny		
prostokątnych płaskich		SLUPNO
wysokości		2000/21
Kronsztaht		
linia przerywana		
Oznaczenie i informacje o służebnościach gruntowych mających wpływ na zagospodarowanie gruntów w granicach projektowanej inwestycji		PL 1P/00065906/9 brak wpisów w dziale III

Nie wykluczam istnienia w terenie urządzeń podziemnych - nie pokazanych na mapie, które nie zostały odnotowane podczas wykonywania inwentaryzacji pow wykonawczych lub, które nie zostały zgłoszone do inwentaryzacji przed zasypaniem



STAROSTA PŁOCKI
ZESPÓŁ UZGADNIANIA DOKUMENTACJI PROJEKTOWEJ

Na podstawie art. 20 ust. 1 ustawy z dnia 17 maja 1984r. - Prawo geodezyjne i kartograficzne (Dz.U. z 2010r. Nr 102, poz.1332 z późn. zmianami) upoważniam do wyrażenia opinii i uwag w sprawie zaopiniowania niniejszego projektu przez:

STAROSTA PŁOCKI
ZUP. STAROSTY
Przebiegający zespół
Inspektorzy
Inspektorzy

STAROSTA PŁOCKI
P. 1419...
2014. 18.11
6.06.11

Inspektorzy w Wydziale Geodezji i Kartografii

LEGENDA:

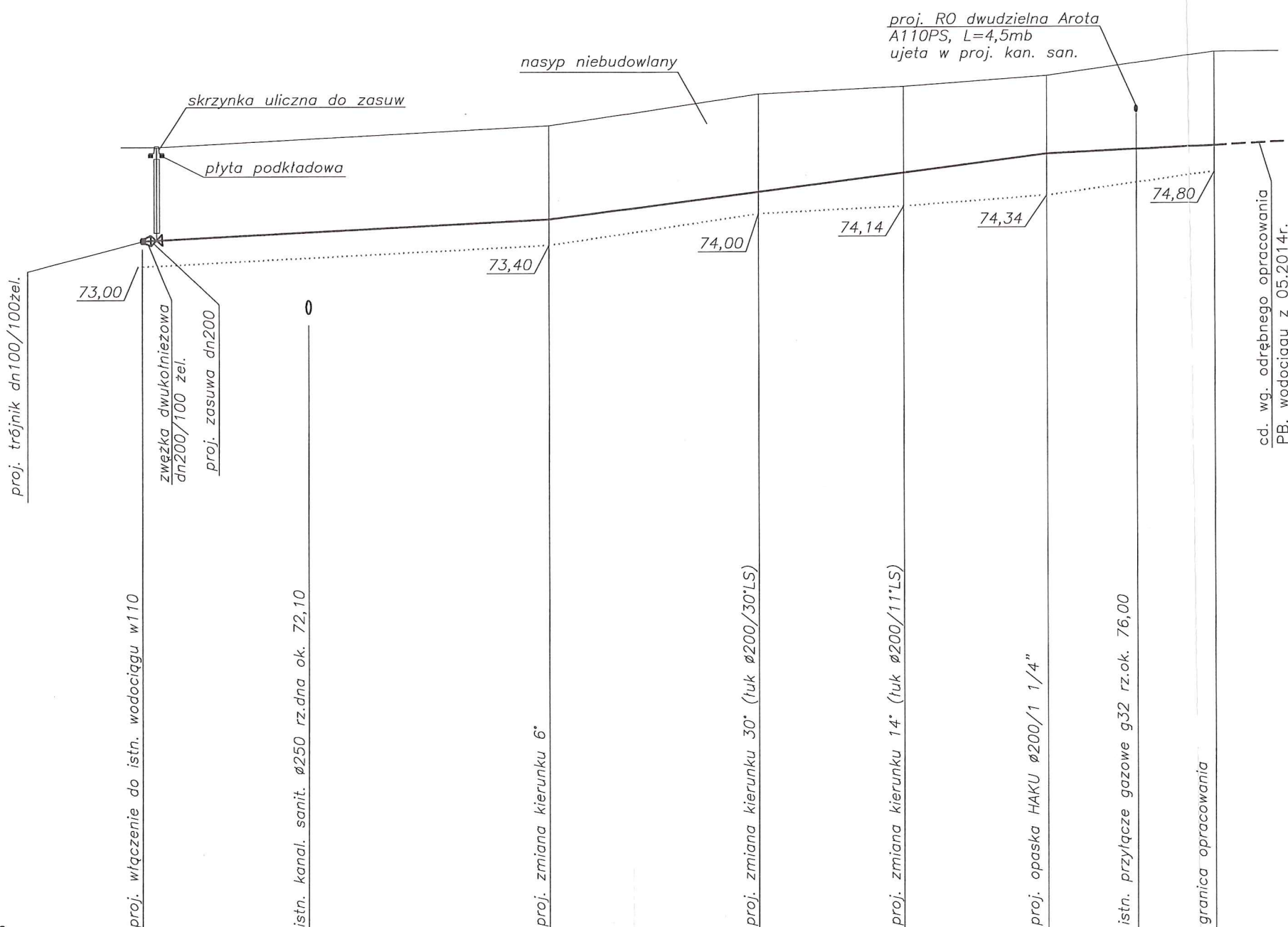
- proj. wodociąg, przyłącze wodociągowe
- proj. kanalizacja sanitarna, przyłącze kanalizacji sanitarnej, według odrębnego opracowania
- proj. uzbrojenie wg. opinii ZUD-P nr 302/2014 nie podlegające realizacji

Państwowy Powiatowy Inspektor Sanitarny
09-403 PŁOCK, ul. Kościelna 20
tel. (29) 667-26-04, fax (29) 764-75-09

Państwowy Powiatowy Inspektor Sanitarny
w Płocku-miejscowości Prawach powiatu
ul. Kościelna 20, 98-001 Płock
lek. med. Katarzyna Ostrowska
specjalista chorób zakaźnych

Usługi Projektowe SC F. Rywiński, L. Rywińska-Nowak		BRANŻA sanitarna	
Odbudowa ulicy Kościelnej wraz z budową kan. deszczowej, kan. sanitarnej, wodociągu, linii kablowej telekomunikacyjnej i sieci gazowej oraz rozbiórka, wodociągu, kan. sanitarnej, napowietrznej linii telekomunikacyjnej i sieci gazowej w m. Słupno, gm. Słupno		SKALA 1:500	
ZAMAWIAJĄCY Gmina Słupno ul. Miszewska 8a, 09-472 Słupno		DATA 07.2014	
NAZWA RYSUNKU Projekt zagospodarowania.		PODPIS	
NAZWISKO	NR UPR.	SPECJALNOŚĆ	
Bogdan Tyburski	1/98	sanitarna	
PROJEKTOWAŁ	MAZ/0253/ PWO/05/10	sanitarna	
PROJEKTOWAŁ	MAZ/0203/ PWO/05/10	sanitarna	
SPRAWDZIŁ	MAZ/0203/ PWO/05/10	sanitarna	

1:100
1:500

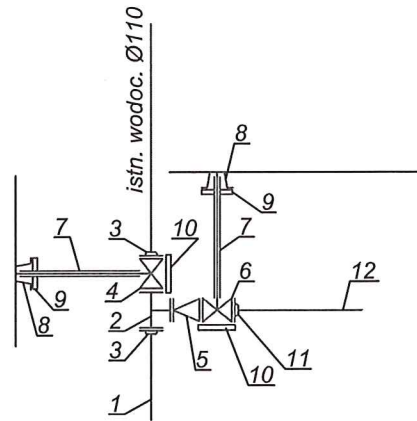


P.P. 60,00 m.n.p.m.	
Rzędna terenu	75,30
Rzędna osi rurociągu	73,50
Zagłębienie	1,80
Spadek [%]	1,02%
średnica	Ø200PE
Odległości kolizji [m]	0,00
Odległości [m]	39,30
Oznaczenia	W0
	W1
	W2
	W3
	W4
	W5

STAROSTWO POWIATOWE w PŁOCKU
Wydział Architektury i Budownictwa
09-400 Płock, ul. Białaka 59


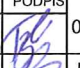


Usługi Projektowe SC F. Rywiński, L. Rywińska-Nowak	
OBIEKT	Odbudowa ulicy Koscielnej wraz z budową kan. deszczowej, kan. sanitarnej, wodociągu, linii kablowej telekomunikacyjnej i sieci gazowej oraz rozbiórka wodociągu, kan. sanitarnej, napowietrznej linii telekomunikacyjnej i sieci gazowej w m. Słupno
ZAMAWIAJĄCY	Gmina Słupno ul. Miszewiska 6a, 09-472 Słupno
BRANŻA	sanitarna
SKALA	1:100/1:500
NAZWA RYSUNKU	Profil sieci wodociągowej.
PROJEKTOWAŁ	Bogdan Tyburski
PROJEKTOWAŁ	Robert Glowacki
SPRAWDZIŁ	Krzysztof Glowacki
NR UPR.	1/98
SPECJALNOŚĆ	sanitarna
DATA	07.2014
PODPIS	[Signature]
NR RYS.	2

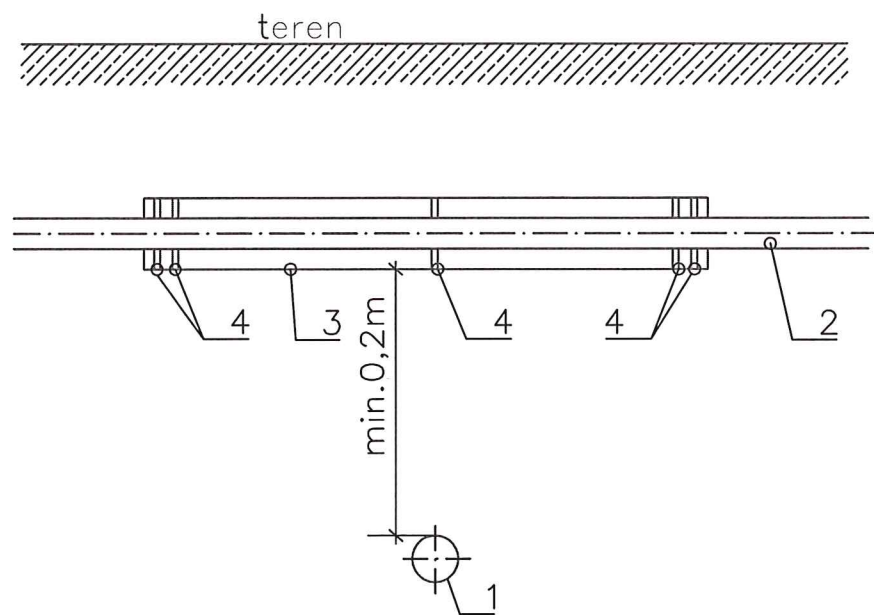
węzeł W0



1. istn. wodociąg Ø110
2. proj. trójnik kolnierkowy T, żeliwny, dn100/100, nr kat. 510 prod. Hawle
3. proj. kolnierz specjalny zabezpieczony przed przesunięciem system 2000 dn100/110 nr kat.0400 Hawle
4. proj. zasuwka dn100 żeliwna typ E krótka miekkouszczelniona nr kat. 4000 prod. Hawle
5. proj. zwężka dwukolnierkowa (kształtka FFR) dn200/100 żel. nr kat. 540 Hawle
6. proj. zasuwka dn200 żeliwna typ E krótka miekkouszczelniona nr kat. 4000 prod. Hawle
7. proj. obudowa teleskopowa nr kat. 9500 prod. Hawle
8. proj. skrzynka uliczna sztywna nr kat. 1750 prod. Hawle
9. proj. płyta podkładowa nr katt. 3483 prod. Hawle
10. proj. płyta podkładowa betonowa
11. proj. kolnierz specjalny zabezpieczony przed przesunięciem do rur PE system 2000 dn200/200 nr kat.0400 Hawle
12. proj. rura wodociągowa Ø200 PE100 SDR17 PN10 Wavin

STAROSTWO POWIATOWE w PŁOCKU
Wydział Architektury i Budownictwa
09-400 Płock, ul. Bielska 59

 Usługi Projektowe SC F. Rytwiński, L. Rytwińska-Nowak					
OBIEKT Odbudowa ulicy Kościelnej wraz z budową kan. deszczowej, kan. sanitarnej, wodociągu, linii kablowej telekomunikacyjnej i sieci gazowej oraz rozbiórką wodociągu, kan. sanitarnej, napowietrznej linii telekomunikacyjnej i sieci gazowej w m. Słupno, gm. Słupno					
ZAMAWIAJĄCY Gmina Słupno ul. Miszewska 8a, 09-472 Słupno				BRANŻA sanitarna	
NAZWA RYSUNKU Węzeł wodociągowy W 0.				SKALA	
	NAZWISKO	NR UPR.	SPECJALNOŚĆ	PODPIS	DATA
PROJEKTOWAŁ	Bogdan Tyburski	1/98	sanitarna		07.2014
PROJEKTOWAŁ	Robert Glowacki	MAZ/0253/ PWOS/10	sanitarna		NR RYS.
SPRAWDZIŁ	Krzysztof Glowacki	MAZ/0203/ POOS/10	sanitarna		4



- 1.proj. wodociąg
- 2.istn. gazociąg g32PE
- 3.proj. rura osłonowa dwudzielna AROTA
- 4.opaski dystansowe centrujące

istn. gazociąg	proj. rura osłonowa dwudzielna AROTA
g32	A110PS, L=4,5m

Uwaga: rura osłonowa AROTA
ujęta w PB kanalizacji sanitarnej

STAROSTWO POWIATOWE w PŁOCKU
Wydział Architektury i Budownictwa
09-400 Plock, ul. Bielska 59

Usługi Projektowe SC F. Rytwiński, L. Rytwińska-Nowak

OBIEKT					
Odbudowa ulicy Kościelnej wraz z budową kan. deszczowej, kan. sanitarnej, wodociągu, linii kablowej telekomunikacyjnej i sieci gazowej oraz rozbiórką wodociągu, kan. sanitarnej, napowietrznej linii telekomunikacyjnej i sieci gazowej w m. Stupno, gm. Stupno					
ZAMAWIAJĄCY					BRANŻA
Gmina Stupno ul. Miszewska 8a, 09-472 Stupno					sanitarna
NAZWA RYSUNKU					SKALA
Schemat kolizji proj. wodociągu z istn. gazociągiem.					
	NAZWISKO	NR UPR.	SPECJALNOŚĆ	PODPIS	DATA
PROJEKTOWAŁ	Bogdan Tyburski	1/98	sanitarna	<i>[Signature]</i>	07.2014
PROJEKTOWAŁ	Robert Glowacki	MAZ/0253/ PWOS/10	sanitarna	<i>[Signature]</i>	NR RYS.
SPRAWDZIŁ	Krystana Glowacka	MAZ/0203/ POOS/10	sanitarna	<i>[Signature]</i>	5