



2017-79318  
OR-DL.404.6.2017.47

Rembelszczyzna, 2017-06-01

USŁUGI PROJEKTOWE S.C.  
drogi, ulice, organizacja ruchu

ANDERSA 42  
09-410 PŁOCK

Dotyczy: planowanej przebudowy ul. Bohuna oraz ul. Wiśniowieckiego w miejscowości Nowe Gulczewo, gm. Słupno.

Operator Gazociągów Przesyłowych GAZ-SYSTEM S.A. Oddział w Rembelszczyźnie w odpowiedzi na pismo L.dz. 41/17 z dnia 14.05.2017 (uzupełnione korespondencją e-mail w dniu 30.05.2017) informuje, że opiniuje pozytywnie projekt przebudowy drogi w ul. Bohuna oraz w ul. Wiśniowieckiego w miejscu skrzyżowania z istniejącym gazociągiem wysokiego ciśnienia DN150 relacji Rembelszczyzna – Głowina II w miejscowości Nowe Gulczewo, gm. Słupno zgodnie z przywołanymi w niniejszym piśmie załącznikami, na niżej wymienionych warunkach:

1. Przed przystąpieniem do prac w odległości mniejszej niż 15,0 m od osi eksploatowanego gazociągu, należy zlokalizować jego położenie przy użyciu elektronicznego lokalizatora infrastruktury podziemnej.
2. Dla robót ziemnych w odległości do 3,0 m od gazociągu, mierząc prostopadłe od jego osi, należy opracować pisemne polecenie pracy niebezpiecznej/ wraz z instrukcją wykonania niniejszej pracy. Polecenie należy uzgodnić z Działem Eksploatacji Sieci GAZ-SYSTEM S.A. Oddział w Rembelszczyźnie.
3. Prace niebezpieczne powinny być nadzorowane ze strony Wykonawcy przez osoby posiadające odpowiednie kwalifikacje w zakresie dozoru zgodne z wymaganiami prawa energetycznego. Osoby realizujące ze strony Wykonawcy prace zakwalifikowane jako gazoniebezpieczne, powinny posiadać odpowiednie kwalifikacje do wykonywania prac na stanowisku eksploatacji zgodne z wymaganiami prawa energetycznego.

Dokument w postaci elektronicznej opatrzony został bezpiecznym podpisem elektronicznym weryfikowanym za pomocą ważnego kwalifikowanego certyfikatu

Operator Gazociągów Przesyłowych  
GAZ-SYSTEM S.A.  
Oddział w Rembelszczyźnie  
ul. Jana Kazimierza 578, 05-126 Nieporęt,  
Rembelszczyzna  
tel. 22 767 08 01; faks 22 767 09 52

Adres Siedziby  
ul. Mszczonowska 4  
02-337 Warszawa  
tel. 22 220 18 00; faks 22 220 16 06

Zarząd Spółki  
Prezes Zarządu: Tomasz Stępień  
Wiceprezes Zarządu: Artur Zawarko

4. Jeżeli w pisemnym poleceniu pracy niebezpiecznej nie określono inaczej, w odległości mniejszej niż 3,0 m od osi gazociągu:
  - roboty ziemne należy prowadzić ręcznie;
  - nie można składować materiałów i ziemi z wykopów;
  - roboty ziemne należy poprzedzić wykonaniem przekopów kontrolnych odstawiających gazociąg mających na celu weryfikację rzędnych posadzenia gazociągu oraz kontroli stanu izolacji; wykopy należy prowadzić pod nadzorem służb GAZ-SYSTEM S.A.
5. Jeżeli w wyniku robót ziemnych prowadzonych bez pisemnego polecenia nastąpi niezamierzone odkrycie eksploatowanego gazociągu, prace ziemne powinny być przerwane, a ich wznowienie jest możliwe pod nadzorem służb Operatora Gazociągów Przesyłowych GAZ-SYSTEM S.A. Oddział w Rembelszczyźnie.
6. W przypadku wystąpienia wód gruntowych, które na etapie prac budowlano-montażowych będą obniżane poniżej osi eksploatowanego gazociągu, należy gazociąg podeprzeć uniemożliwiając zmianę jego położenia. Sposób podparcia musi być uzgodniony w pisemnym poleceniu pracy niebezpiecznej/gazoniebezpiecznej.
7. Wykonawca jest zobowiązany do usunięcia defektów izolacji i uszkodzeń ścianki gazociągu powstałych podczas wykonywania prac.
8. Jeżeli skrzyżowanie będzie wykonywane z wykorzystaniem jednej z metod bezwykopowych, należy przed rozpoczęciem prac odkryć eksploatowany gazociąg co najmniej 50 cm poniżej jego dolnej krawędzi, w celu dokładnego określenia rzędnych jego położenia oraz kontroli procesu wykonywania skrzyżowania.
9. Planując wykonanie prac w odległości mniejszej niż 15,0 m od osi eksploatowanego gazociągu należy bezwzględnie powiadomić służby Operatora Gazociągów Przesyłowych GAZ-SYSTEM S.A. Oddział w Rembelszczyźnie.
10. O terminie przystąpienia do realizacji prac w terenie w odległości mniejszej niż 15,0m od osi gazociągu wysokiego ciśnienia, należy powiadomić z wyprzedzeniem 14 dni kalendarzowych Operatora Gazociągów Przesyłowych GAZ-SYSTEM S.A. Oddział w Rembelszczyźnie, 05-126 Nieporęt ul. Jana Kazimierza 578 celem wyznaczenia płatnego nadzoru.
11. Zlecenie na pełnienie nadzoru powinno zawierać następujące dane:
  - numer uzgodnienia;
  - telefon, fax, nazwisko osoby odpowiedzialnej za wykonanie prac z ramienia Wykonawcy.Wnioski o zlecenie pełnienia nadzoru należy wysłać na adres:  
[nadzory.rembelszczyzna@gaz-system.pl](mailto:nadzory.rembelszczyzna@gaz-system.pl).
12. Warunkiem przekazania protokołu odbioru robót, jest przekazanie pracownikowi prowadzącemu nadzór ze strony Operatora Gazociągów Przesyłowych GAZ-SYSTEM S.A.:
  - potwierdzenia dokonania płatności za wykonany nadzór;
  - szkicu z pomiaru inwentaryzacyjnego wraz ze współrzędnymi.
13. Dla skrzyżowań szkic powinien zawierać: pomierzoną, w odległości do 50,0 m od skrzyżowania z gazociągiem wysokiego ciśnienia na stronę, nowo wybudowaną infrastrukturę, wszelkie elementy towarzyszące z nią związane oraz pomiar gazociągu wysokiego ciśnienia w obrębie wykopu wraz z rzędnymi jego położenia (jeżeli został odkryty). Szkic powinien ponadto zawierać informację o układzie współrzędnych płaskich i wysokościowych, w którym wykonano pomiar.
14. Prace bez nadzoru mogą generować wysokie koszty dla Wykonawcy związane z koniecznością wykonania sprawdzenia stanu gazociągu w rejonie prowadzonych prac oraz bardzo wysokie koszty w przypadku wykrycia uszkodzeń izolacji lub ścianki rury.

68

15. Realizacja prac w terenie w odległości mniejszej niż 15,0 m od osi gazociągu wysokiego ciśnienia bez zgłoszenia nadzoru, o którym mowa w pkt. 10 niniejszego pisma będzie skutkować zgłoszeniem tego faktu do odpowiedniego organu nadzoru budowlanego.

Powyższe uzgodnienie traci ważność po upływie dwóch lat od daty wystawienia.

MW

Oddział w Rembelszczyźnie

Zastępca Dyrektora



Mirosław Matek

5.06.2017

Załączniki:

1. Plan sytuacyjny - 1 egzemplarz.
2. Profil skrzyżowania w ul. Bohuna - 1 egzemplarz.
3. Profil skrzyżowania w ul. Wiśniowieckiego - 1 egzemplarz

Do wiadomości:

1. Dział Eksploatacji Sieci w/m.

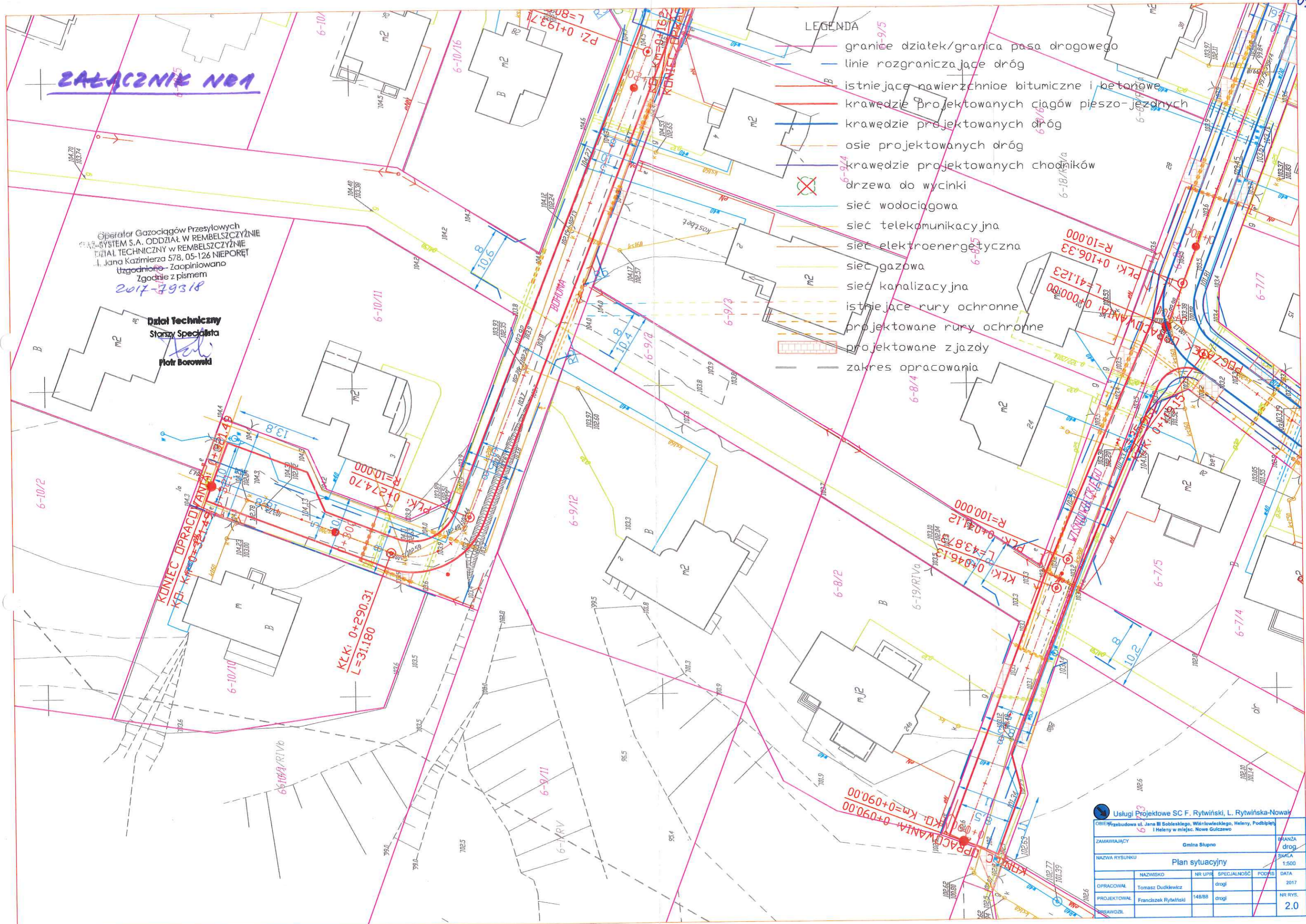
# ZAŁĄCZNIK NR 1

## LEGENDA

- granice działek/granica pasa drogowego
- linie rozgraniczające dróg
- istniejące nawierzchnie bitumiczne i betonowe
- krawędzie projektowanych ciągów pieszo-jezdných
- krawędzie projektowanych dróg
- osie projektowanych dróg
- krawędzie projektowanych chodników
- X drzewa do wycinki
- sieć wodociągowa
- sieć telekomunikacyjna
- sieć elektroenergetyczna
- sieć gazowa
- sieć kanalizacyjna
- istniejące rury ochronne
- projektowane rury ochronne
- projektowane zjazdy
- zakres opracowania

Operator Gazociągów Przesyłowych  
 GAZ-SYSTEM S.A. ODDZIAŁ W REMBELSZCZYŹNIE  
 DZIAŁ TECHNICZNY W REMBELSZCZYŹNIE  
 ul. Jana Kazimierza 578, 05-126 NIEPORĘT  
 Uzgodnione - Zaopiniowano  
 Zgodnie z pismem  
 81567-102  
 2017-29318

Dział Techniczny  
 Starszy Specjalista  
 Piotr Borowski



Usługi Projektowe SC F. Rytwiński, L. Rytwińska-Nowak

69 Przebudowa ul. Jana III Sobieskiego, Wieniawskiego, Heleny, Podbielęty i Heleny w miejsc. Nowe Gulczewo

ZAMAWIAJĄCY	Gmina Słupno	BRANŻA	drog
NAZWA RYSUNKU	Plan sytuacyjny	SKALA	1:500
OPRACOWAŁ	Tomasz Dudkiewicz	NR UPN	148/88
PROJEKTOWAŁ	Franciszek Rytwiński	SPECJALNOŚĆ	drogi
SPRAWDZIŁ		DATA	2017
		NR RYS.	2.0

# ZNEACZNIK NR 2

Operator Gazociągów Przesyłowych  
GAZ-SYSTEM S.A. ODDZIAŁ W REMBELSZCZYŃNIE  
DZIAŁ TECHNICZNY W REMBELSZCZYŃNIE  
ul. Jona Kazimierza 5/8, 05-126 NIEPORĘT  
Hągaszka - Zaopiniowano

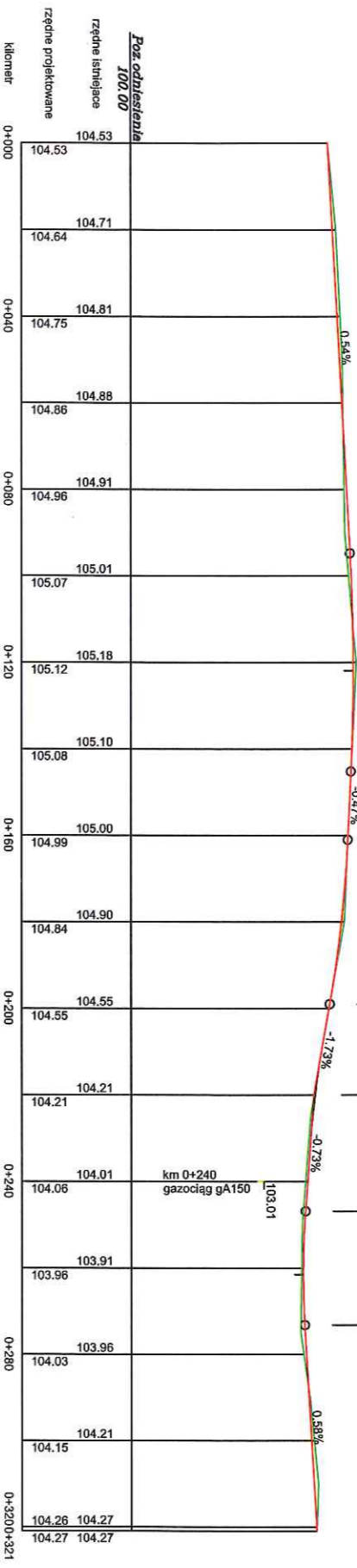
Zgodnie z piśmem  
2017-19318

**Dział Techniczny**  
**Starszy Specjalista**  
**Piotr Borowski**

Najw. PkL ELEV = 105.12  
Najm. PkL STA = 0+121.88  
PZN STA = 0+121.88  
PZN ELEV = 105.18  
i = -1.01  
f = 50.00

PZN STA = 0+180  
PZN ELEV = 104.90  
i = -1.27  
f = 30.00

Najw. PkL ELEV = 103.96  
Najm. PkL STA = 0+281.48  
PZN STA = 0+280  
PZN ELEV = 103.91  
i = 1.32  
f = 20.00



LEGENDA  
 teren istniejący  
 projektowana niweleta

Usługi Projektowe SC F. Rywiński, L. Rywińska-Nowak

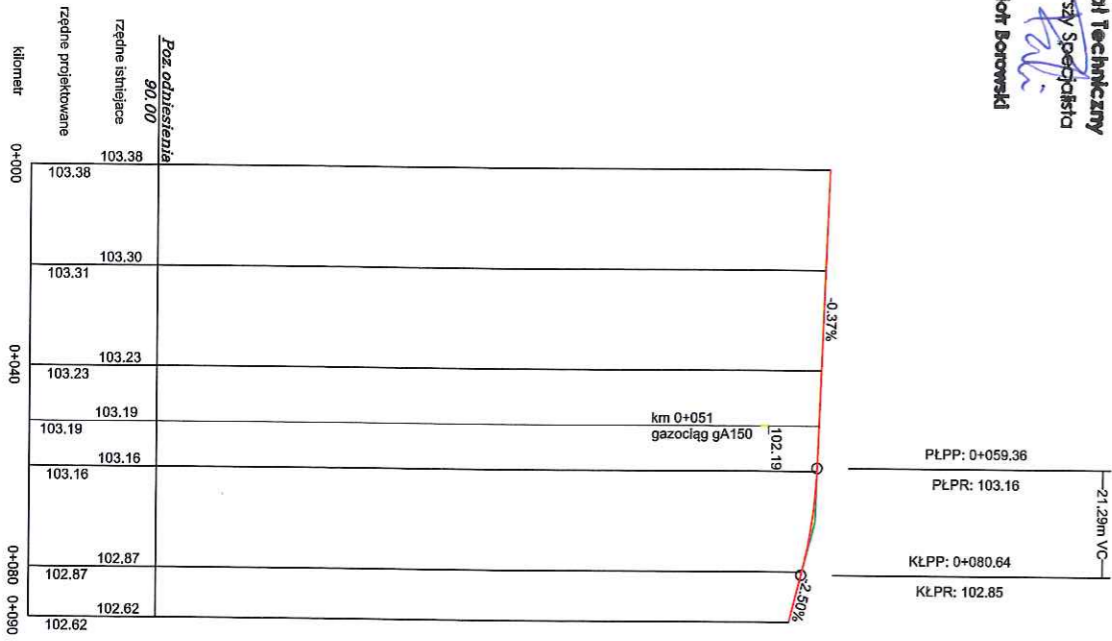
CELNIKI	Przebiegi ul. Bohowa w miejsc. Nowe Gązowne	stanowisko	skala
ZAMAWIĄCY	Gaz-System	projekt	1:500
NAZWA PRZEMISŁU	Profil podłużny	projekt	2017
OPROJEKTOWAŁ	Tomasz Dudziński	data	
PROJEKTOWAŁ	Frédéric Rywiński	data	
SPRAWDZIŁ	Frédéric Rywiński	data	4.0

# ZNEACZNIK NR 3

Operator Gazociągów Przesyłowych  
GAZ-SYSTEM S.A. ODDZIAŁ W REMBELSZCZYŃNIE  
DZIAŁ TECHNICZNY W REMBELSZCZYŃNIE  
ul. Jona Kazimierza 5/8, 05-126 NIEPORĘT  
Hągaszka - Zaopiniowano  
Zgodnie z piśmem  
2017-19318

**Dział Techniczny**  
**Starszy Specjalista**  
**Piotr Borowski**

PZN STA = 0+070  
PZN ELEV = 103.12  
i = -2.13  
f = 10.00



LEGENDA  
 teren istniejący  
 projektowana niweleta

Usługi Projektowe SC F. Rywiński, L. Rywińska-Nowak

CELNIKI	Przebiegi ul. Bohowa w miejsc. Nowe Gązowne	stanowisko	skala
ZAMAWIĄCY	Gaz-System	projekt	1:500
NAZWA PRZEMISŁU	Profil podłużny	projekt	2017
OPROJEKTOWAŁ	Tomasz Dudziński	data	
PROJEKTOWAŁ	Frédéric Rywiński	data	
SPRAWDZIŁ	Frédéric Rywiński	data	4.0



2017-86732  
OR-DL.404.4.2017.21

Rembelszczyzna, 2017-06-14

ZAKŁAD TECHNIKI SANITARNEJ INSTECH  
PAWEŁ BOBROWSKI  
CEKANOWO UL. LETNIA 27  
09-472 SŁUPNO

Dotyczy: uzgodnienia skrzyżowań projektowanej sieci kanalizacji deszczowej, sanitarnej i wodociągowej z istniejącym gazociągiem wysokiego ciśnienia DN 150 MOP 5,5 MPa relacji Rembelszczyzna – Głowina II w m. Nowe Gulczewo gm. Słupno.

Operator Gazociągów Przesyłowych GAZ-SYSTEM S.A. Oddział w Rembelszczyźnie w odpowiedzi na pisma z dnia 05.06.2017 uzupełnione korespondencją elektroniczną w dniu 12.06.2017 oraz w dniu 14.06.2017 informuje, że uzgadnia skrzyżowania projektowanej sieci kanalizacji deszczowej w ulicy Bohuna i w ul. Wiśniowieckiego oraz projektowanej sieci kanalizacji sanitarnej i wodociągowej w ulicy Jana III Sobieskiego z istniejącym gazociągiem wysokiego ciśnienia DN 150 MOP 5,5 MPa relacji Rembelszczyzna – Głowina II w miejscowości Nowe Gulczewo gmina Słupno, na niżej wymienionych warunkach, zgodnie z *Zasadami projektowania skrzyżowań gazociągów przesyłowych z przeszkodami terenowymi*, stanowiącymi załącznik nr 5 do Instrukcji PE-DY-I02.

1. W miejscu skrzyżowania projektowaną kanalizację deszczową/sanitarą/projektowany wodociąg należy ułożyć w rurze osłonowej pod gazociągiem wysokiego ciśnienia z zachowaniem minimalnej odległości pionowej 0,2 m pomiędzy zewnętrzną powierzchnią ścianki gazociągu wysokiego ciśnienia, a zewnętrzną powierzchnią ścianki rury osłonowej kanalizacji/wodociągu. W przypadku metody bezwykopowej odległość ta powinna być większa niż 0,5 m.
2. Długość rury osłonowej powinna być tak dobrana, aby jej końce znajdowały się w minimalnej odległości 3,0 m od skrzyżowania na stronę, mierząc prostopadłe od zewnętrznej powierzchni ścianki gazociągu wysokiego ciśnienia.
3. Rura osłonowa powinna być tak zaprojektowana, aby była liniowo prostym odcinkiem.
4. Rurę kanalizacyjną/wodociągową należy ułożyć współosiowo w rurze osłonowej stosując obejmę centrującą, płozy, opaski dystansowe dobrane zgodnie z instrukcją producenta.

Dokument w postaci elektronicznej opatrzony został bezpiecznym podpisem elektronicznym weryfikowanym za pomocą ważnego kwalifikowanego certyfikatu

Operator Gazociągów Przesyłowych  
GAZ-SYSTEM S.A.  
Oddział w Rembelszczyźnie  
ul. Jana Kazimierza 57B, 05-126 Nieporęt,  
Rembelszczyzna  
tel. 22 767 08 01; faks 22 767 09 52

Adres Siedziby  
ul. Mszczonowska 4  
02-337 Warszawa  
tel. 22 220 18 00; faks 22 220 16 06

**Instytut Projektowe s.c.**  
DROGI, ULICE, ORGANIZACJA RUCHU  
F. Rytwiński, L. Rytwińska - Nowak  
09-410 PŁOCK, ul. Wł. Gen. Andersa 42  
tel. 601-868-778, 604-445-615  
Zarząd Spółki  
Prezes Zarządu: Tomasz Szepleń  
Wiceprezes Zarządu: Artur Zawartko

Kapitał Zakładowy: 3 771 990 842 PLN Kapitał Wpłacony: 3 771 990 842 PLN Konto: mBank S.A. Nr 55 1140 1977 0000 5803 0100 6001 Numer KRS: 0000264771,

5. Końce rury osłonowej należy uszczelnić masą uszczelniającą, a następnie zabezpieczyć manszetami. Zastosowane uszczelnienie musi chronić przed przedostawaniem się wody oraz gazu. Wnętrze rury osłonowej nie powinno powodować uszkodzeń zewnętrznej warstwy rury przewodowej.
6. Rurę osłonową należy zaprojektować z zastosowaniem rur o połączeniach nierozłącznych.
7. Studzienki, kratki kanalizacyjne, hydranty i/lub inne obiekty infrastruktury kanalizacyjnej/wodociągowej należy zlokalizować w minimalnej odległości 5,0 m od gazociągu zgodnie z Rozporządzeniem Ministra Gospodarki z dnia 26.04.2013 w sprawie warunków technicznych, jakim powinny odpowiadać sieci gazowe i ich usytuowanie (Dz. U. 2013, poz. 640), zgodnie z załącznikiem nr 2 tabelą 1 dla gazociągów wybudowanych przed dniem 12 grudnia 2001 r. Pokrywy studzienek powinny zapewniać ich wentylację.
8. Kąt skrzyżowania kanalizacji deszczowej/sanitarnej/wodociągowej z gazociągiem wysokiego ciśnienia powinien być nie mniejszy niż 60°. Zaleca się, aby kąt był maksymalnie zbliżony do kąta 90°.
9. Jeżeli wodociąg stalowy jest chroniony katodowo, w miejscu skrzyżowania należy zaprojektować i wykonać punkt pomiarów elektrycznych zgodnie ze standardem technicznym ST-IGG-0602. Do punktu pomiarowego należy przyłączyć kable elektryczne połączone układami rurowymi. Przed przystąpieniem do robót Wykonawca prac jest zobowiązany do uzgodnienia z GAZ-SYSTEM S.A. Oddział w Rembelszczyźnie szczegółów rozwiązania punktu pomiarowego.
10. W przypadku wykonywania skrzyżowania metodą wykopu otwartego należy oznakować je przez ułożenie nieprzerwanego ciągu kolorowej folii układanej nad projektowaną kanalizacją deszczową na długości 10,0 m w każdą stronę od miejsca skrzyżowania z gazociągiem wysokiego ciśnienia.
11. Przed przystąpieniem do prac w odległości mniejszej niż 15,0 m od osi eksploatowanego gazociągu, należy zlokalizować jego położenie przy użyciu elektronicznego lokalizatora infrastruktury podziemnej.
12. Dla robót ziemnych w odległości do 3,0 m od gazociągu, mierząc prostopadłe od jego osi, należy opracować pisemne polecenie pracy niebezpiecznej wraz z instrukcją wykonania niniejszej pracy. Polecenie należy uzgodnić z Działem Eksploatacji Sieci GAZ-SYSTEM S.A. Oddział w Rembelszczyźnie.
13. Prace niebezpieczne powinny być nadzorowane ze strony Wykonawcy przez osoby posiadające odpowiednie kwalifikacje w zakresie dozoru zgodne z wymaganiami prawa energetycznego. Osoby realizujące ze strony Wykonawcy prace zakwalifikowane jako gazoniebezpieczne, powinny posiadać odpowiednie kwalifikacje do wykonywania prac na stanowisku eksploatacji zgodne z wymaganiami prawa energetycznego.

14. Jeżeli w pisemnym poleceniu pracy niebezpiecznej nie określono inaczej, w odległości mniejszej niż 3,0 m od osi gazociągu:
  - roboty ziemne należy prowadzić ręcznie;
  - nie można składować materiałów i ziemi z wykopów;
  - roboty ziemne należy poprzedzić wykonaniem przekopów kontrolnych odstawiających gazociąg mających na celu weryfikację rzędnych posadzenia gazociągu oraz kontroli stanu izolacji; wykopy należy prowadzić pod nadzorem służb GAZ-SYSTEM S.A.
15. Jeżeli w wyniku robót ziemnych prowadzonych bez pisemnego polecenia nastąpi niezamierzone odkrycie eksploatowanego gazociągu, prace ziemne powinny być przerwane, a ich wznowienie jest możliwe pod nadzorem służb Operatora Gazociągów Przesyłowych GAZ-SYSTEM S.A. Oddział w Rembelszczyźnie.
16. W przypadku wystąpienia wód gruntowych, które na etapie prac budowlano-montażowych będą obniżane poniżej osi eksploatowanego gazociągu, należy gazociąg podeprzeć uniemożliwiając zmianę jego położenia. Sposób podparcia musi być uzgodniony w pisemnym poleceniu pracy niebezpiecznej/gazoniebezpiecznej.
17. Wykonawca jest zobowiązany do usunięcia defektów izolacji i uszkodzeń ścianki gazociągu powstałych podczas wykonywania prac.
18. Jeżeli skrzyżowanie będzie wykonywane z wykorzystaniem jednej z metod bezwykopowych, należy przed rozpoczęciem prac odkryć eksploatowany gazociąg co najmniej 50 cm poniżej jego dolnej krawędzi, w celu dokładnego określenia rzędnych jego położenia oraz kontroli procesu wykonywania skrzyżowania.
19. Planując wykonanie prac w odległości mniejszej niż 15,0 m od osi eksploatowanego gazociągu należy bezwzględnie powiadomić służby Operatora Gazociągów Przesyłowych GAZ-SYSTEM S.A. Oddział w Rembelszczyźnie.
20. O terminie przystąpienia do realizacji prac w terenie w odległości mniejszej niż 15,0 m od osi gazociągu wysokiego ciśnienia, należy powiadomić z wyprzedzeniem 14 dni kalendarzowych Operatora Gazociągów Przesyłowych GAZ-SYSTEM S.A. Oddział w Rembelszczyźnie, 05-126 Nieporęt ul. Jana Kazimierza 578 celem wyznaczenia płatnego nadzoru.
21. Zlecenie na pełnienie nadzoru powinno zawierać następujące dane:
  - numer uzgodnienia;
  - telefon, fax, nazwisko osoby odpowiedzialnej za wykonanie prac z ramienia Wykonawcy.
 Wnioski o zlecenie pełnienia nadzoru należy wysłać na adres:  
nadzory.rembelszczyzna@gaz-system.pl.

Za zgodność z  
oryginałem

USŁUGI PROJEKTOWE s.c.  
DROGI, ULICE, ORGANIZACJA RUCHU  
F. Rytwiński, L. Rytwińska - Nowak  
09-410 PŁOCK, ul. Wł. Gen. Andersa 42  
tel. 601-868-778, 604-445-615  
NIP 774-27-49-470



22. Warunkiem przekazania protokołu odbioru robót, jest przekazanie pracownikowi prowadzącemu nadzór ze strony Operatora Gazociągów Przesyłowych GAZ-SYSTEM S.A.:
- potwierdzenia dokonania płatności za wykonany nadzór;
  - szkicu z pomiaru inwentaryzacyjnego wraz ze współrzędnymi.
23. Dla skrzyżowań szkic powinien zawierać: pomierzoną, w odległości do 50,0 m od skrzyżowania z gazociągiem wysokiego ciśnienia na stronę, nowo wybudowaną infrastrukturę, wszelkie elementy towarzyszące z nią związane oraz pomiar gazociągu wysokiego ciśnienia w obrębie wykopu wraz z rzędnymi jego położenia (jeżeli został odkryty). Szkic powinien ponadto zawierać informację o układzie współrzędnych płaskich i wysokościowych, w którym wykonano pomiar.
24. Prace bez nadzoru mogą generować wysokie koszty dla Wykonawcy związane z koniecznością wykonania sprawdzenia stanu gazociągu w rejonie prowadzonych prac oraz bardzo wysokie koszty w przypadku wykrycia uszkodzeń izolacji lub ścianki rury.
25. **Realizacja prac w terenie w odległości mniejszej niż 15,0 m od osi gazociągu wysokiego ciśnienia bez zgłoszenia nadzoru, o którym mowa w pkt. 20 niniejszego pisma będzie skutkować zgłoszeniem tego faktu do odpowiedniego organu nadzoru budowlanego.**

Powyższe uzgodnienie traci ważność po upływie dwóch lat od daty wystawienia.

Oddział w Rembelszczyźnie  
Zastępca Dyrektora  
Miroslaw Matek

20.06.2017

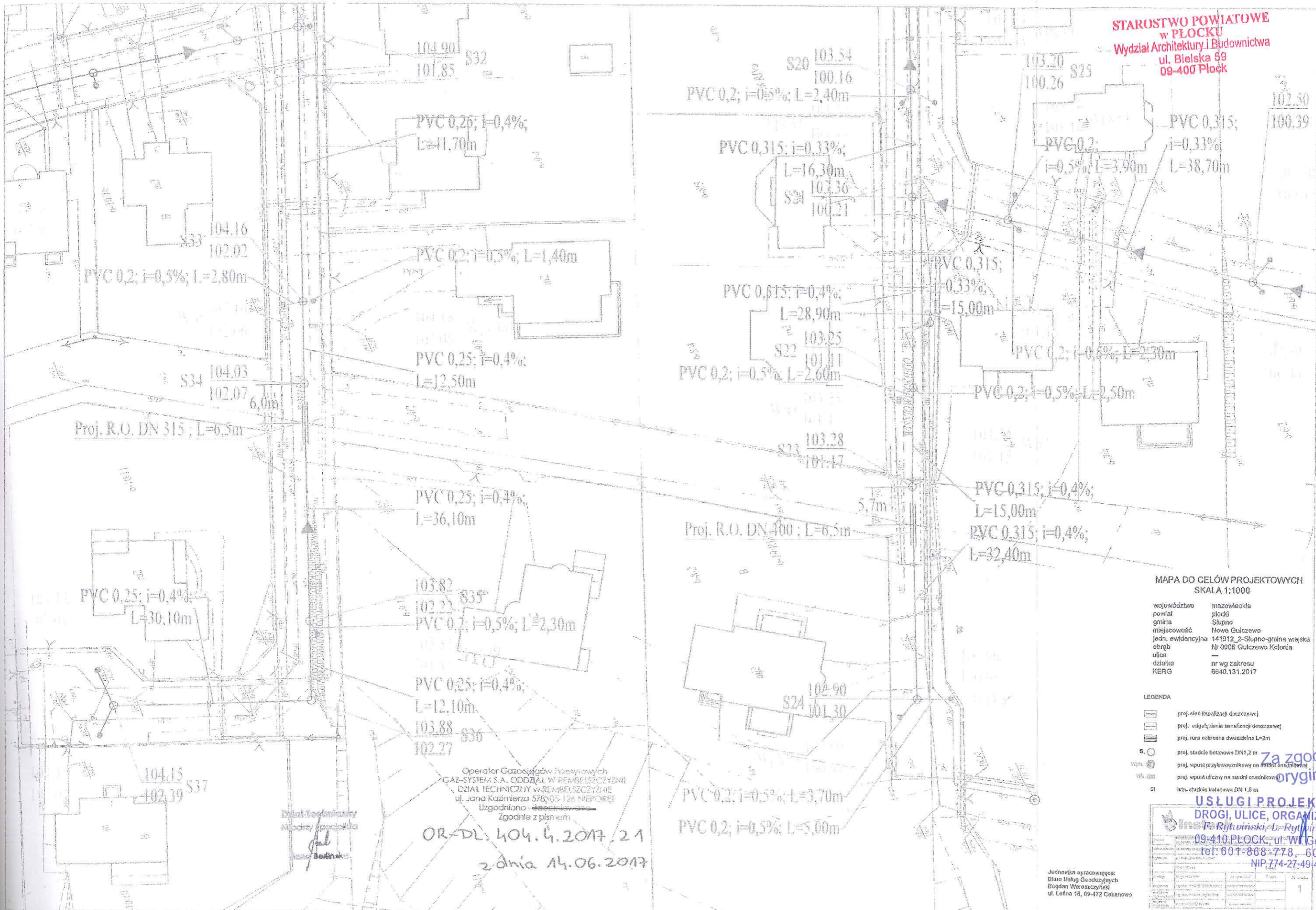
Załączniki:

1. Projekt zagospodarowania terenu kanalizacji sanitarnej i wodociągowej w skali 1:500, data 05.2017, 1 egzemplarz.
2. Projekt zagospodarowania terenu kanalizacji deszczowej w skali 1:500, data 06.2017, 1 egzemplarz.
3. Profil sieci kanalizacji deszczowej w ul. Bohuna w m. Nowe Gulczewo gm. Słupno, data 06.2017, 1 egzemplarz.
4. Profil sieci kanalizacji deszczowej w ul. Wiśniowieckiego w m. Nowe Gulczewo gm. Słupno, data 06.2017, 1 egzemplarz.
5. Profil sieci kanalizacji sanitarnej w ul. Jana III Sobieskiego w m. Nowe Gulczewo gm. Słupno, data 06.2017, 1 egzemplarz.
6. Profil sieci wodociągowej w ul. Jana III Sobieskiego w m. Nowe Gulczewo gm. Słupno, data 06.2017, 1 egzemplarz.

Do wiadomości:

1. Dział Eksploatacji Sieci w/m.

STAROSTWO POWIATOWE  
w PŁOCKU  
Wydział Architektury i Budownictwa  
ul. Bielska 59  
09-400 Płock



MAPA DO CELÓW PROJEKTOWYCH  
SKALA 1:1000

województwo mazowieckie  
powiat płocki  
gmina Słupno  
miejscowość Nowe Gulczewo  
jedn. ewidencyjna 141912\_2-Słupno-gmina wiejska  
obręb Nr 0008 Gulczewo Kolonia  
ulica —  
działka nr wg zakresu 6840.131.2017  
KERG

LEGENDA

- proj. sieć kanalizacji deszczowej
- proj. odgałęzienia kanalizacji deszczowej
- proj. rura ochronna dwudzielna L=2m
- S. O. proj. studnie betonowe DN1,2 m
- Wpł. Wb. G. proj. wpust przykrywyżniowy na studni osadnikowej
- Wb. G. proj. wpust uliczny na studni osadnikowej
- S1 fstr. studnia betonowa DN 1,5 m

Za zgodność z  
oryginałem

USŁUGI PROJEKTOWE s.c.

DRUGI, ULICE, ORGANIZACJA RUCHU

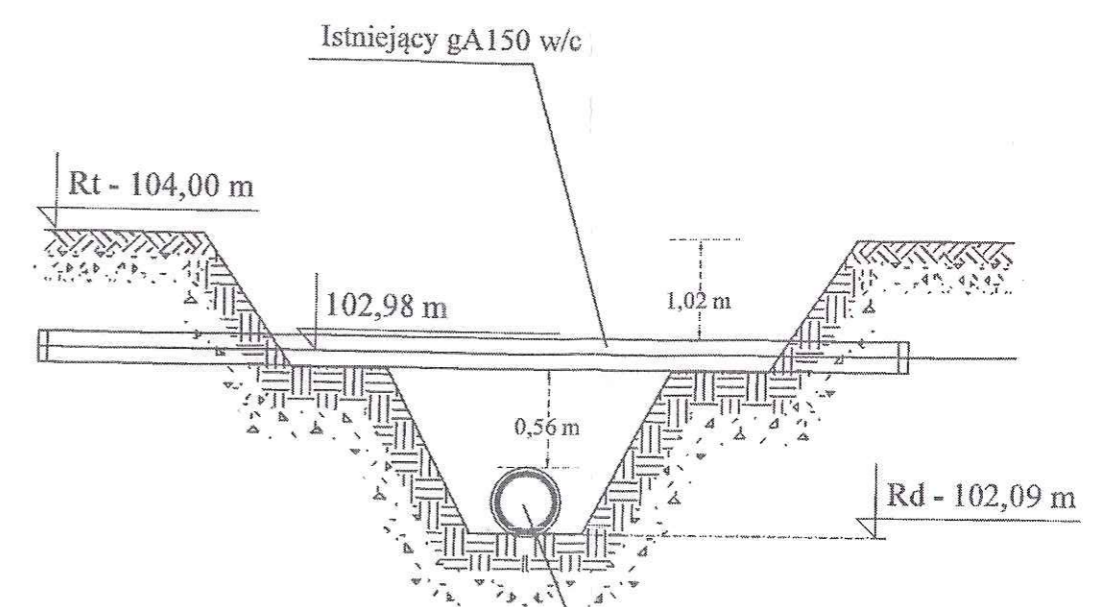
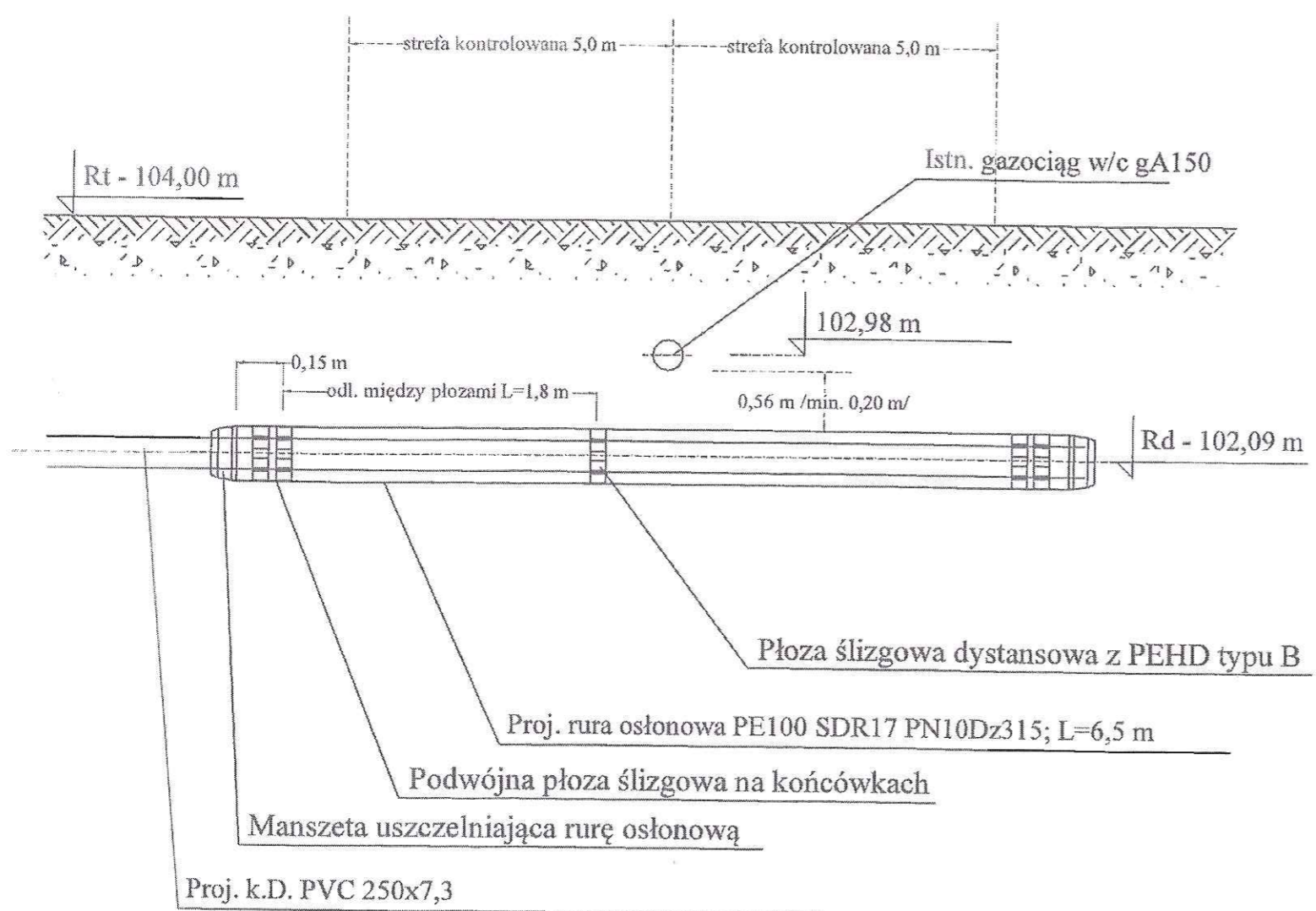
insP. Ryłwiński, ul. Ryłwińska - Nowak  
09-410 PŁOCK ul. Wł. Gen. Andersa 42  
tel: 601-868-778, 604-445-615  
NIP 774-27-49470

Operator Gazociągów Przewodowych  
GAZ-SYSTEM S.A. ODDZIAŁ W REMBESZCZYŹNIE  
DZIAŁ TECHNICZNY W REMBESZCZYŹNIE  
ul. Jana Kazimierza 57B; 05-126 NIEPORETT  
Uzgodniono - [signature]  
Zgodnie z pismem

OR-DL: 404. G. 2017. 21  
z dnia 14.06.2017

Dział Techniczny  
Międzygospodnia  
[signature]  
Bodnaks

Jednostka opracowująca:  
Biuro Usług Geodezyjnych  
Bogdan Waraszczyński  
ul. Leśna 16, 09-472 Cokanowo



Operator Gazociągów Przesyłowych  
GAZ-SYSTEM S.A. ODDZIAŁ W REMBELSZCZYŹNIE  
DZIAŁ TECHNICZNY W REMBELSZCZYŹNIE  
ul. Jana Kazimierza 578, 05-126 NIEPORĘT  
Uzgodniono - ~~Zaplanowano~~  
Zgodnie z pismem

Projektowany k.s. PVC 250x7,3  
w rurze osłonowej PE315; L=6,5 mb

OR-DL. 404.4.2017.21  
zdnia 14.06.2017

Dział Techniczny  
Młodszy specjalista  
*Anna Bobrowska*  
Anna Bobrowska

**UWAGA**

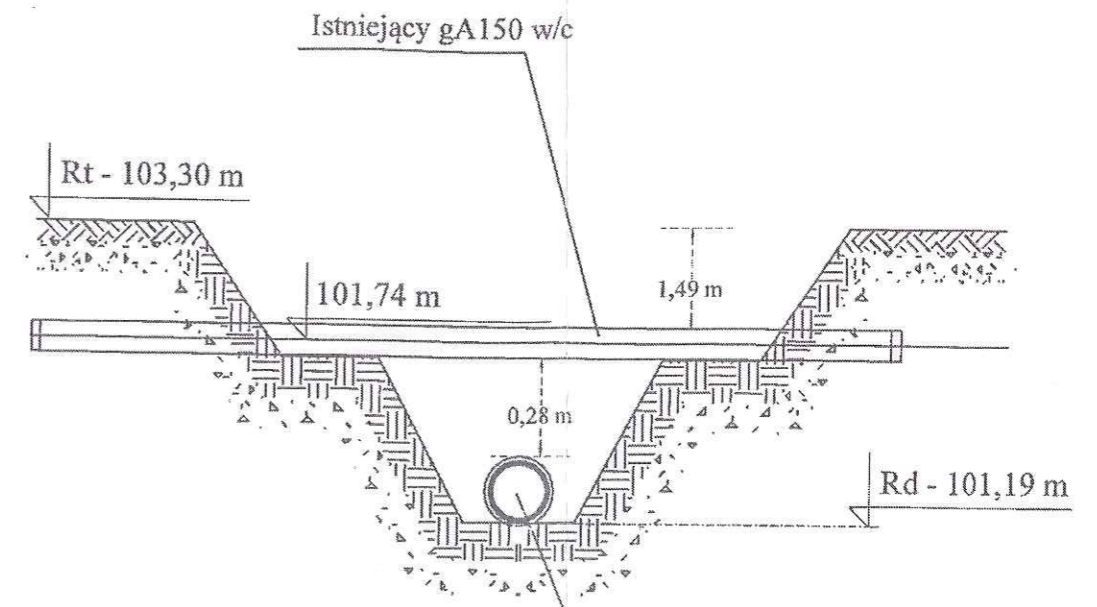
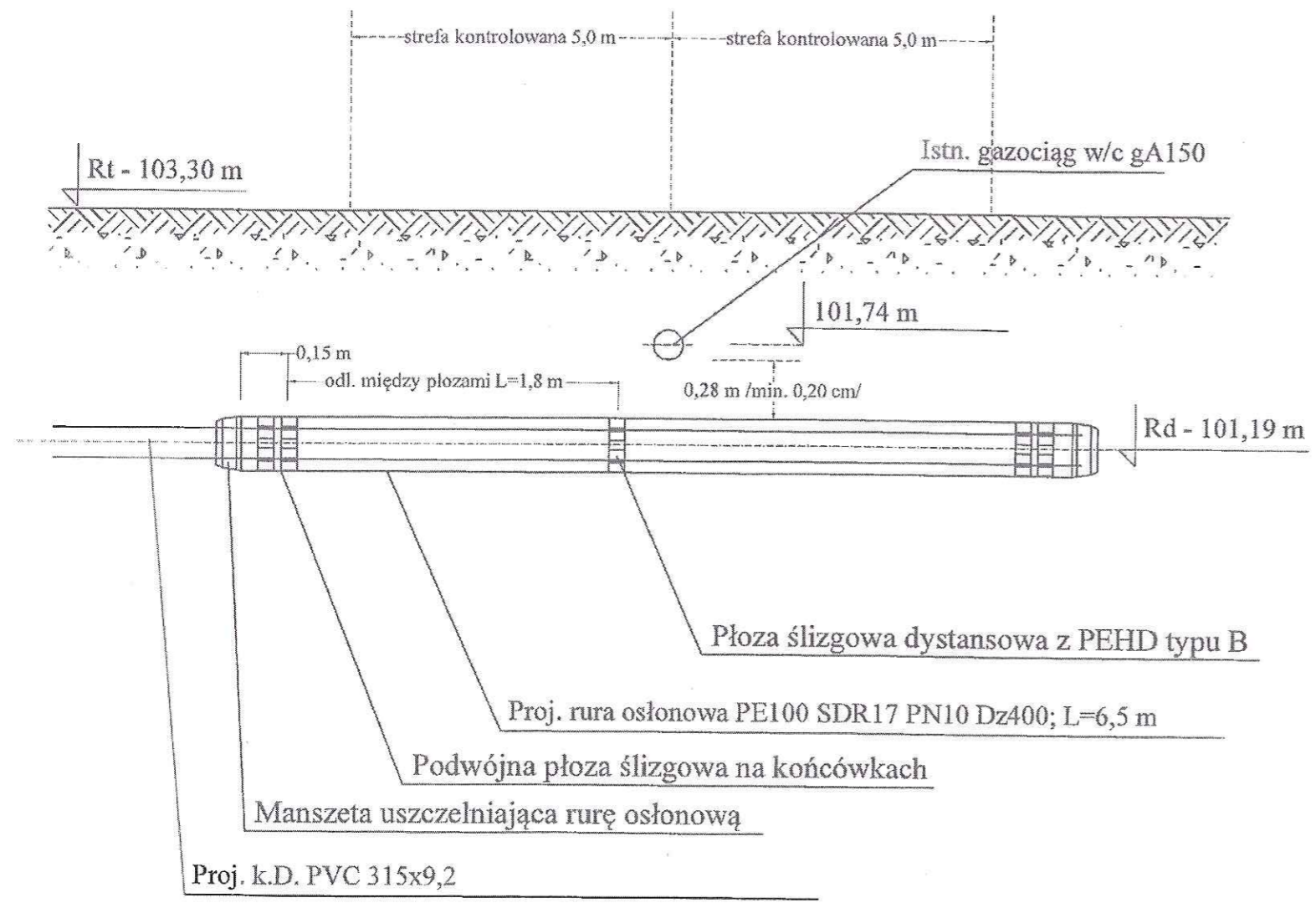
1. Płozy montować na początku i na końcu długości rury osłonowej podwójne (0,15 m od końcówek) oraz pojedyncze co 1,5 m
2. Końce rury osłonowej zakończyć manszetą z EPDM z opaską zaciskową ze stali nierdzewnej

Za zgodność z  
oryginałem

**Instech** USŁUGI PROJEKTOWE S.C.  
DROGI, ULICE, ORGANIZACJA RUCHU  
F. Rytwiński, L. Rytwińska - Nowak  
Zakład Techniki Sanitarnej  
ul. Andersa 42  
tel. 601-888-778, 604-445-615  
NIP 774-27-49-470

Projekt	BUDOWA SIŁCI KANALIZACJI DESZCZOWEJ			
Adres obiektu	UL. BOHUNA, OB. 0006 GULCZEWÓ KOLONIA, GM. SŁUPNO			
Rysunek	PROFIL SKRZYŻOWANIA KANALIZACJI DESZCZOWEJ Z GAZOCIĄGIEM gA150			
Element	SANITARNA		SKALA	
Punkcja	Imię i nazwisko	Nr uprawnień	Podpis	Nr rysunku
Projektant	mgr inż. PAWEŁ BOBROWSKI	MAZ0201POOS07		1
Projektant sprawdzający	mgr inż. PAWEŁ RĘDZIŃSKI	MAZ0202POOS09		
PRAWA AUTORSKIE ZASTRZEŻONE				
			Data: 06.2017 r.	Strona

STAROSTWO POWIATOWE  
w PŁOCKU  
Wydział Architektury i Budownictwa  
ul. Bielska 59  
09-400 Płock



Operator Gazociągów Przesyłowych  
GAZ-SYSTEM S.A. ODDZIAŁ W REMBELSZCZYŹNIE  
DZIAŁ TECHNICZNY W REMBELSZCZYŹNIE  
ul. Jana Kazimierza 578, 05-126 NIEPORĘT  
Uzgodniono - ~~zapisane~~  
Zgodnie z pismem

Projektowany k.s. PVC 315x9,2  
w rurze osłonowej PE400; L=6,5 mb

OR-DL. 404.4. 2017.21  
z dnia 14.06.2017

Dział Techniczny  
Młodszy Specjalista  
*Anna Berlińska*  
Anna Berlińska

Za zgodność z  
oryginałem

USŁUGI PROJEKTOWE s.c.  
DROGI, ULICE, ORGANIZACJA RUCHU  
F. Rytwiński, L. Rytwińska - Nowak  
09-410 PŁOCK, ul. Wł. Gen. Andersa 42  
tel. 601-868-778, 604-445-615  
NIP 774-27-49-470

UWAGA

1. Płozy montować na początku i na końcu długości rury osłonowej podwójne (0,15 m od końcówek) oraz pojedyncze co 1,5 m
2. Końce rury osłonowej zakończyć manszetą z EPDM z opaską zaciskową ze stali nierdzewnej

		Zakład Techniki Sanitarnej		
Projekt	BUDOWA SIĘCI KANALIZACJI DESZCZOWEJ			
Adres obiektu	UL. WISNIOWIECKIEGO, OB. 0006 GULCZBWO KOŁONIA, GM. SŁUPNO			
Rysunek	PROFIL SKRZYŻOWANIA KANALIZACJI DESZCZOWEJ Z GAZOCIĄGIEM gA150			
Brzoza	SANITARNA	SKALA		
Podpis	Imię i nazwisko	Nr uprawnień	Podpis	Nr rysunku
Projektant	mgr inż. PAWEŁ BOBROWSKI	MAZ0201/PO08/07		2
Projektant sprawdzający	mgr inż. PAWEŁ RĘDZIŃSKI	MAZ0428/PO08/09		
PRAWA AUTORSKIE ZASTRZEŻONE		Data: 06.2017 r.	Strona:	