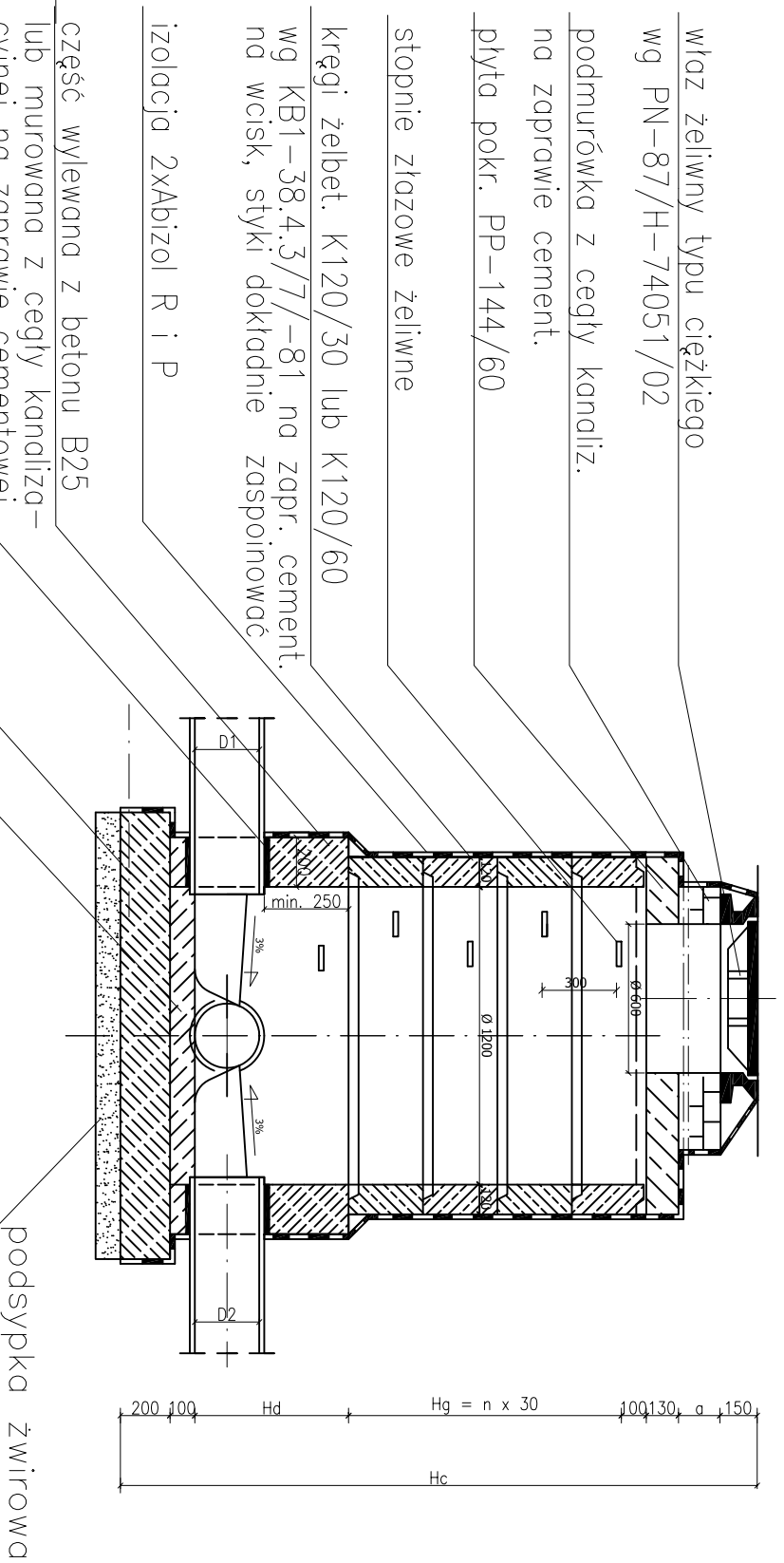


PRZEKRÓJ A-A



właz żeliwny typu ciężkiego wg PN-87/H-74051/02

podmurówka z cegły kanaliz. na zaprawie cement.

plyta pokr. PP-144/60

stopnie złazowe żeliwne

kręgi żelbet. K120/30 lub K120/60

wg KB1-38.4.3/7/-81 na zapr. cement. na wcisk, styki dokładnie zaspoinować

izolacja 2xAbizol R i P

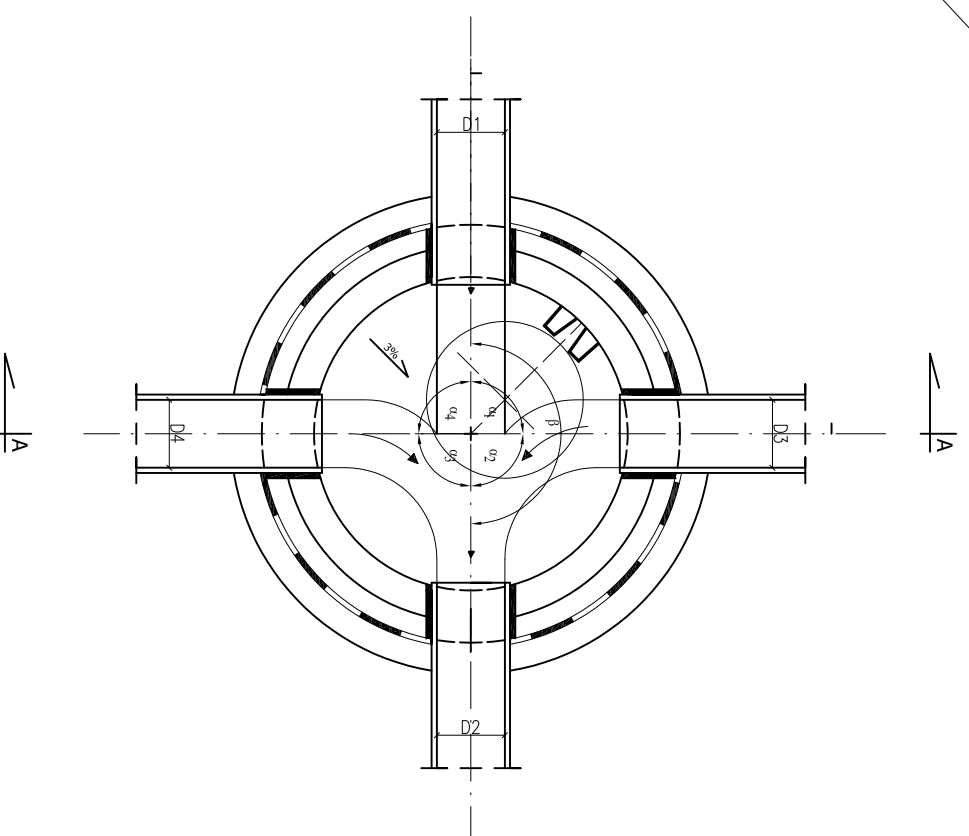
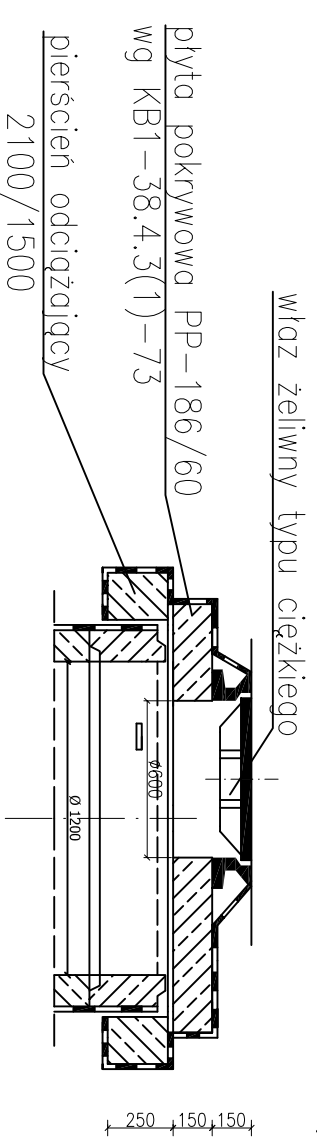
część wylewana z betonu B25 lub murowana z cegły kanalizacyjnej na zaprawie cementowej

przejście szczelne tuleja ochronna z uszczelką

plyta denna z betonu B-15

dno studzienki z betonu z dodatkami środka wodoszcz. z wyrobieniem kinety przepływowej

PRZYKRYCIE STUDNI Z PIERŚCIENIEM ODCIĄŻAJĄCYM



Temat	P.B. Sieci kanalizacji sanitarnej w ul. Biedronki, ul. Lawendowej i ul. Promiennej w Cekanowie, Gm. Stupno		
Rysunek	Studzienka \varnothing 1200	DATA	07.2010
Opracowała	inż. Elżbieta Bogucka upr. 188/95	ASYSTENT mgr inż. Jacek Bogucki	NR RYSUNKU
Sprawdził	mgr inż. Jolanta Cedro upr. 39/89		5