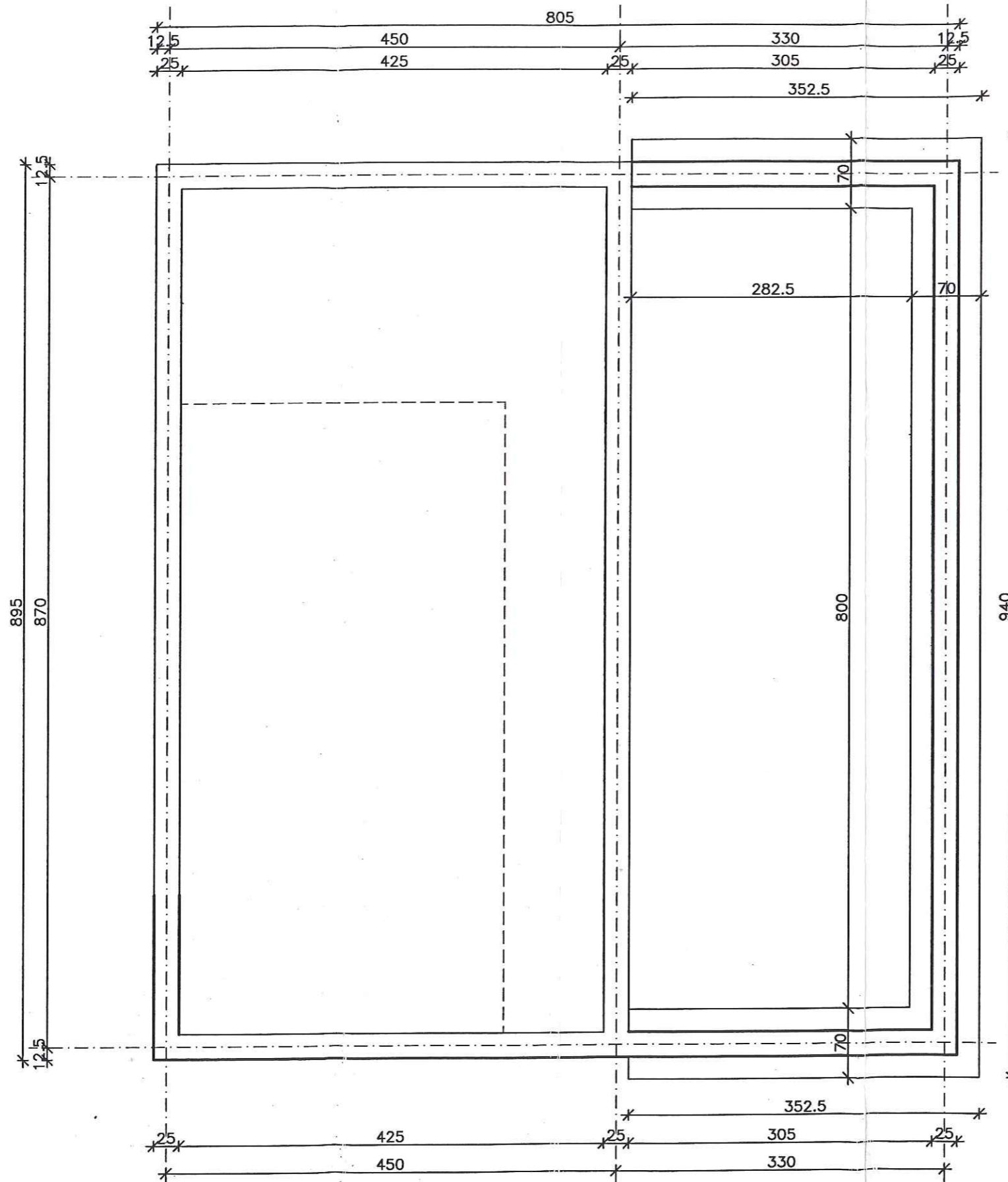


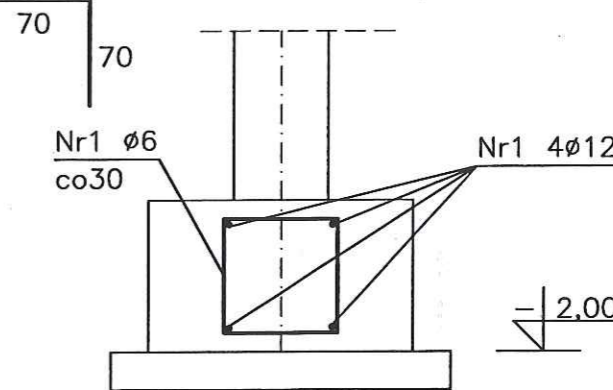
BUDYNEK OCZYSZCZANIA MECHANICZNEGO RZUT ŁAWY FUNDAMENTOWEJ CZĘŚCI NIEPODPIWNICZONEJ

Skala 1:50

STUDIO ARCHITECTURALNE
Biuro Projektowe
Biuro Architektury i Budownictwa
09-400 Płock, ul. Bielska 50



Nr3 Ø12 L=140



Beton C20/25
Stal A-IIIIN
otulina 5cm

ZESTAWIENIE STALI

Lp.	Ø	Długość [cm]	Ilość [szt]	Długość wg Ø	
				Ø 6	Ø 12
1	12	1 555	4	62	
2	6	128	52	67	
3	12	140	8		11
Suma długość:				67	73
Ciężar jednostkowy				0,222	0,888
Ciężar razem				15,0	65,5
Ciężar ogółem [kg]				81	

		EKOWATER Zbigniew Ruszkowski ul. Kownackiej 37 05-092 Łomianki	
Temat	OCZYSZCZALNIA ŚCIEKÓW SŁUPNO - PRZEBUDOWA I ROZBUDOWA		
Obiekt	OCZYSZCZALNIA ŚCIEKÓW. Budynek oczyszczania mechanicznego		
Branża	KONSTRUKCJNA	Nr rys.	
Rysunek	ŁAWA FUNDAMENTOWA	K-10	
	Imię i Nazwisko	Nr uprawnień	Podpis / Data
Projektował	mgr inż. Czesław Hryniewicz	20/90/OL	[Signature] 08.2015
Opracował	mgr inż. Dawid Pawliszyn		[Signature] Skala
Sprawdził	mgr inż. Zbigniew Wojciechowski	202/89/OL	[Signature] 1:50