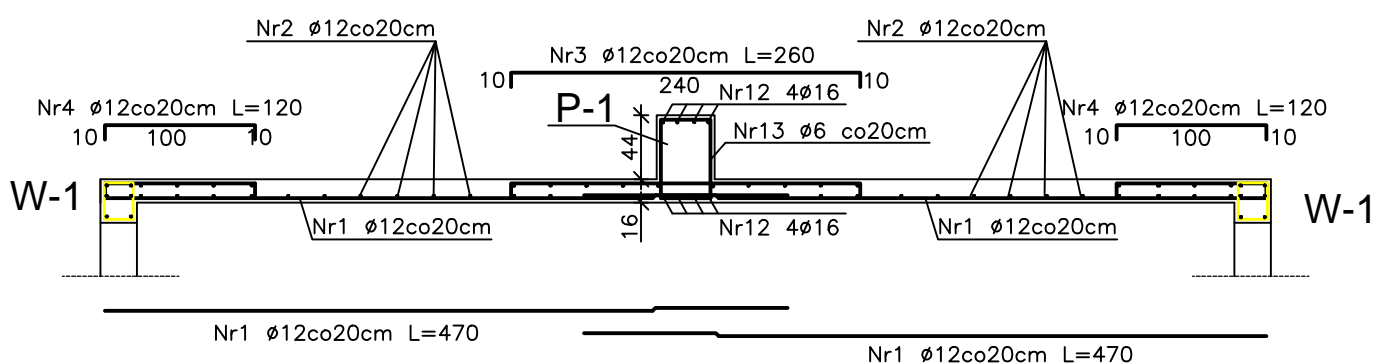
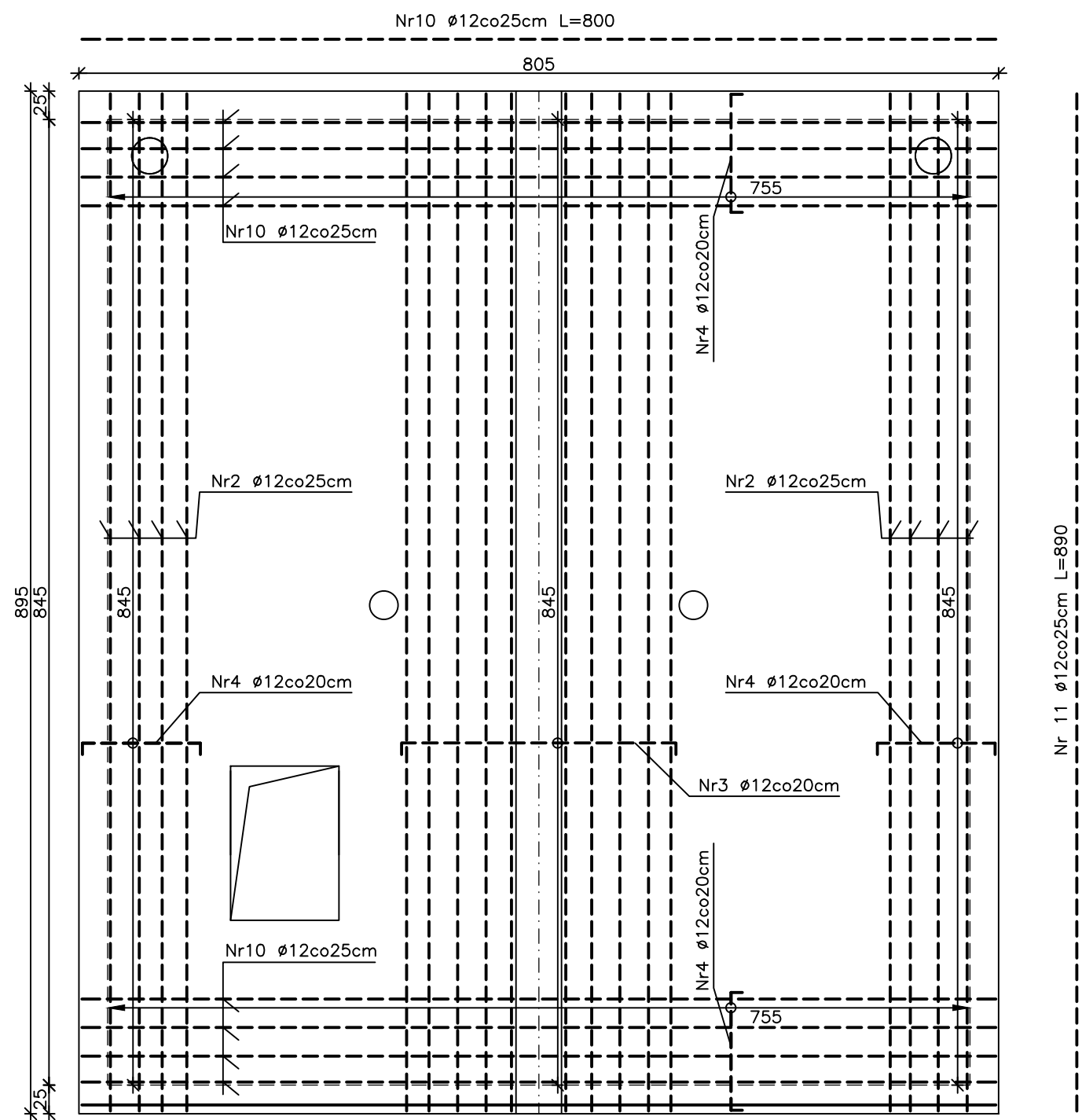
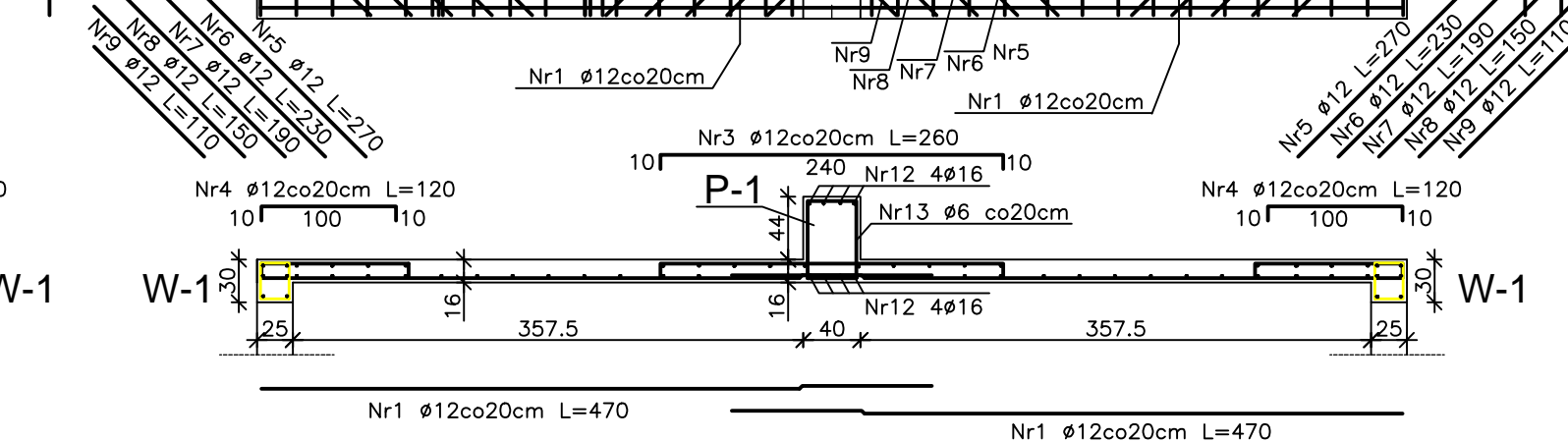
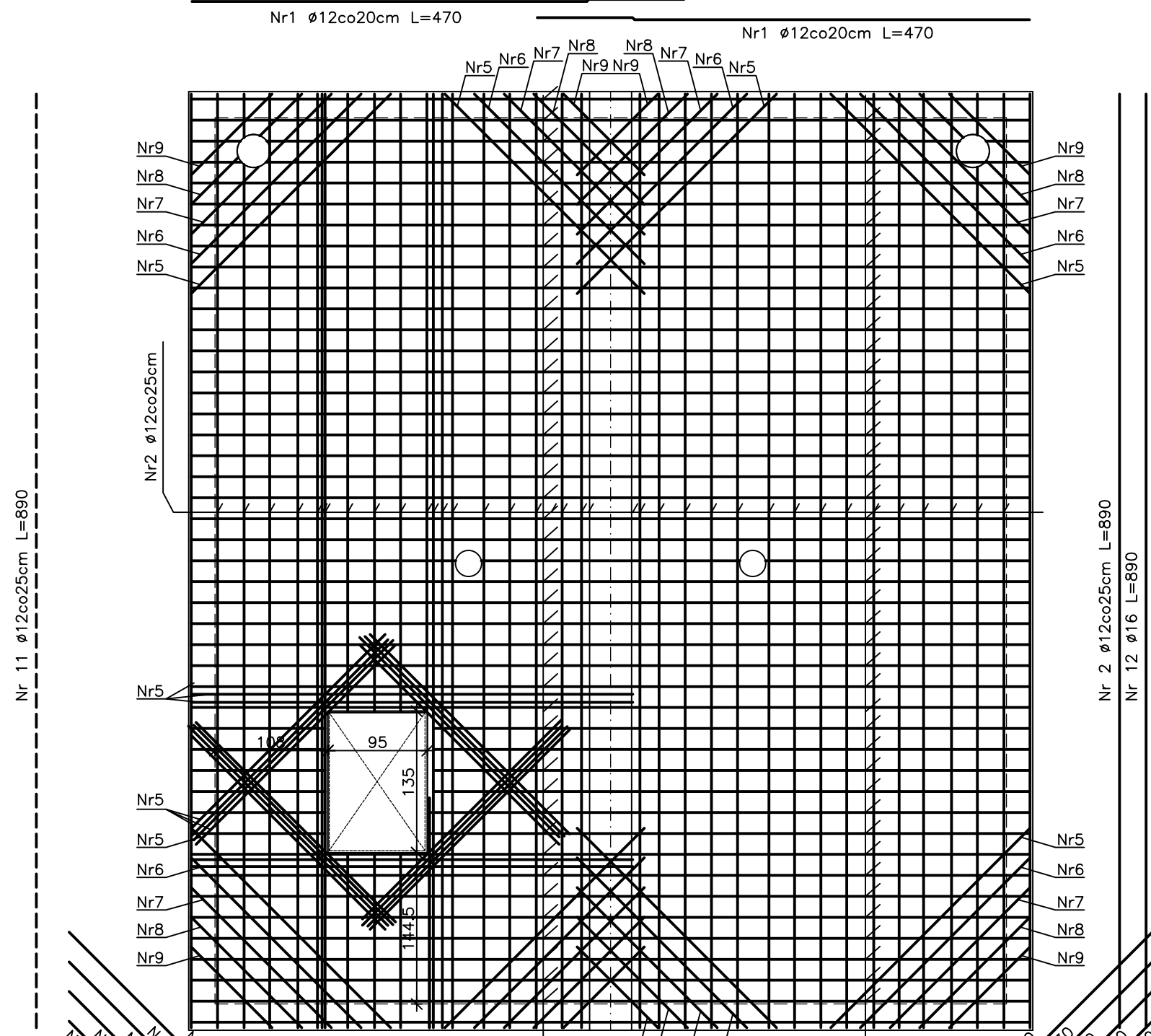


ZBROJENIE GÓRNE

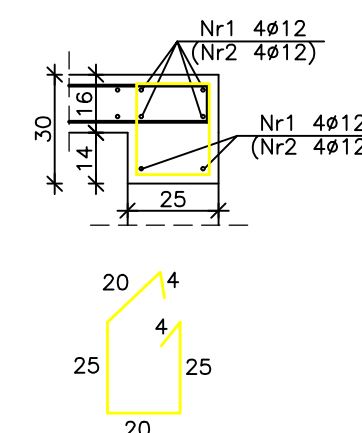


ZBROJENIE DOLNE

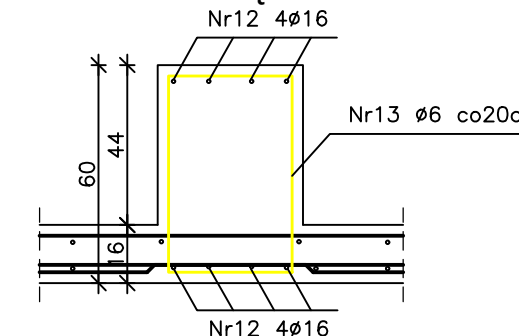


BUDYNEK OCZYSZCZANIA MECHANICZNEGO PŁYTA STROPODACHU Skala 1:50

WIENIEC W-1



PODCIĄG P-1



Nr14 ø6co25cm L=98

Nr13 ø6co20cm L=184

ZESTAWIENIE STALI

Lp.	Ø	Długość [cm]	Ilość [szt]	Długość wg Ø		
				Ø 6	Ø 12	Ø 16
1	12	470	98		461	
2	12	890	46		409	
3	12	260	43		112	
4	12	120	120		144	
5	12	270	32		86	
6	12	230	8		18	
7	12	190	8		15	
8	12	150	8		12	
9	12	110	8		9	
10	12	800	8		64	
11	12	890	18		160	
12	16	890	8			71
13	6	184	45	83		
14	6	89	136	121		
Suma długość:				204	1 491	71
Ciężar jednostkowy				0,222	0,888	1,580
Ciężar razem				45,5	1 324,0	112,5
Ciężar ogółem [kg]				1482		

Beton C20/25
Stal A-IIIIN
otulina 2,5cm

		EKOWATER Zbigniew Ruskowski ul. Kownackiej 37 05-092 Łomianki		
Temat	OCZYSZCZALNIA ŚCIEKÓW SŁUPNO - PRZEBUDOWA I ROZBUDOWA			
Obiekt	OCZYSZCZALNIA ŚCIEKÓW. Budynek oczyszczania mechanicznego			
Branża	KONSTRUKCJNA			Nr rys.
Rysunek	PŁYTA STROPODACHU			K-11
Projektował	Imię i Nazwisko	Nr uprawnień	Podpis	Data
Opracował	mgr inż. Czestaw Hryniewicz	20/90/OL		08.2015
Sprawił	mgr inż. Dawid Pawliszyn			Skala
	mgr inż. Zbigniew Ruskowski	202/89/OL		1:50