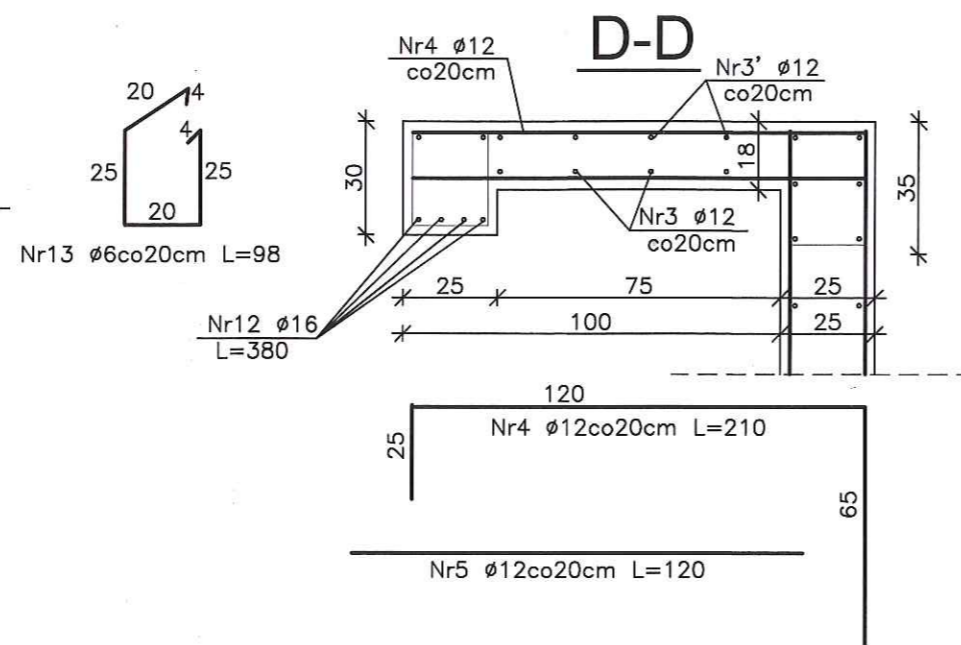
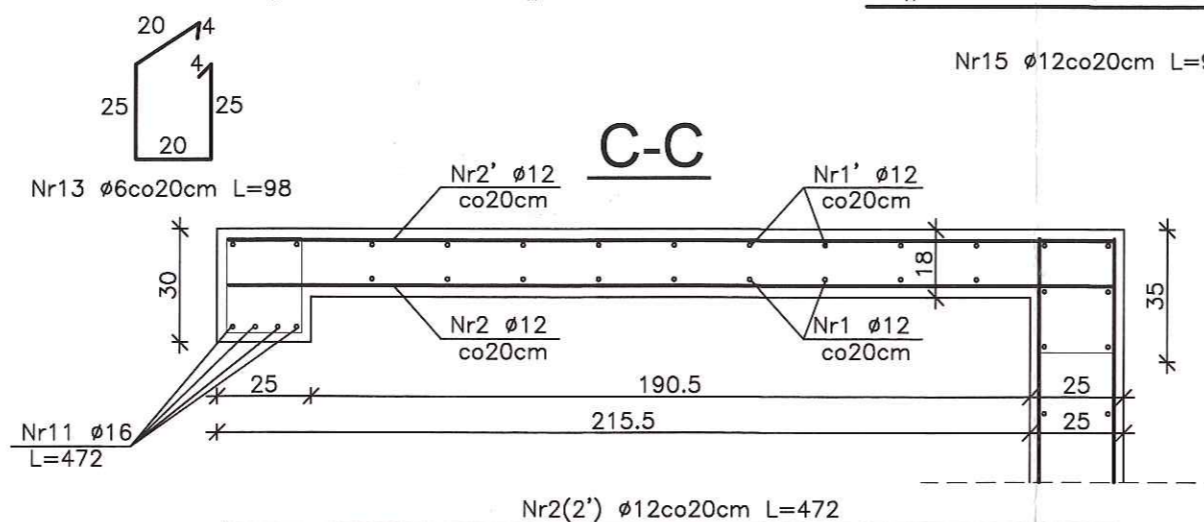
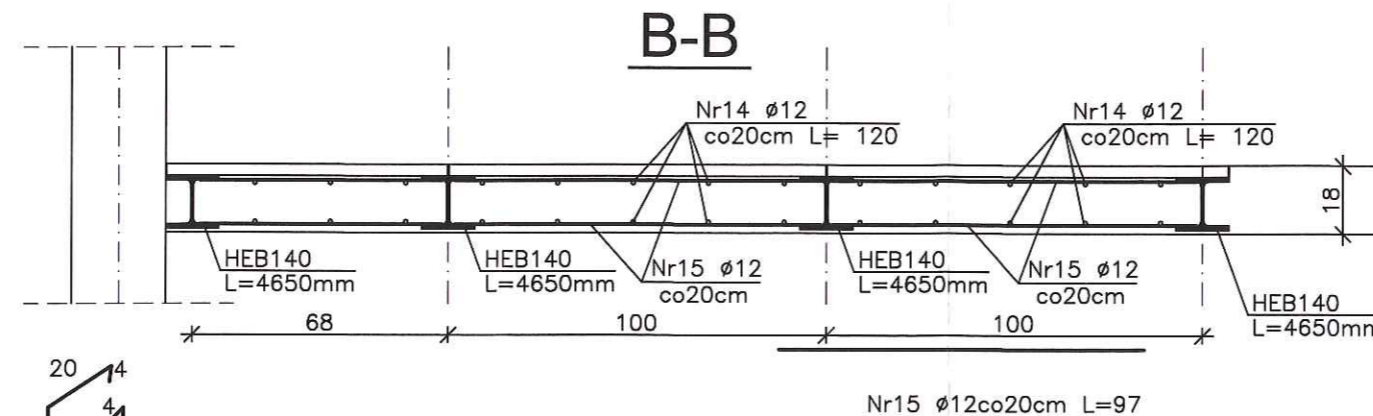
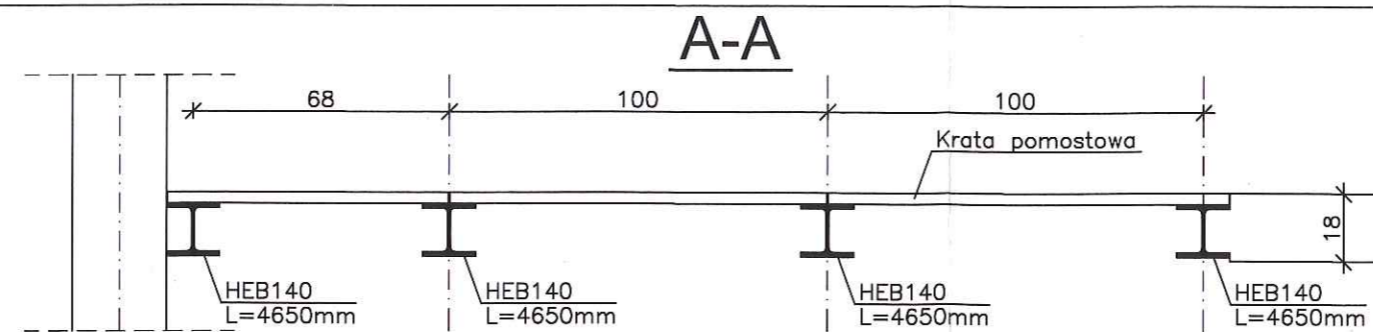
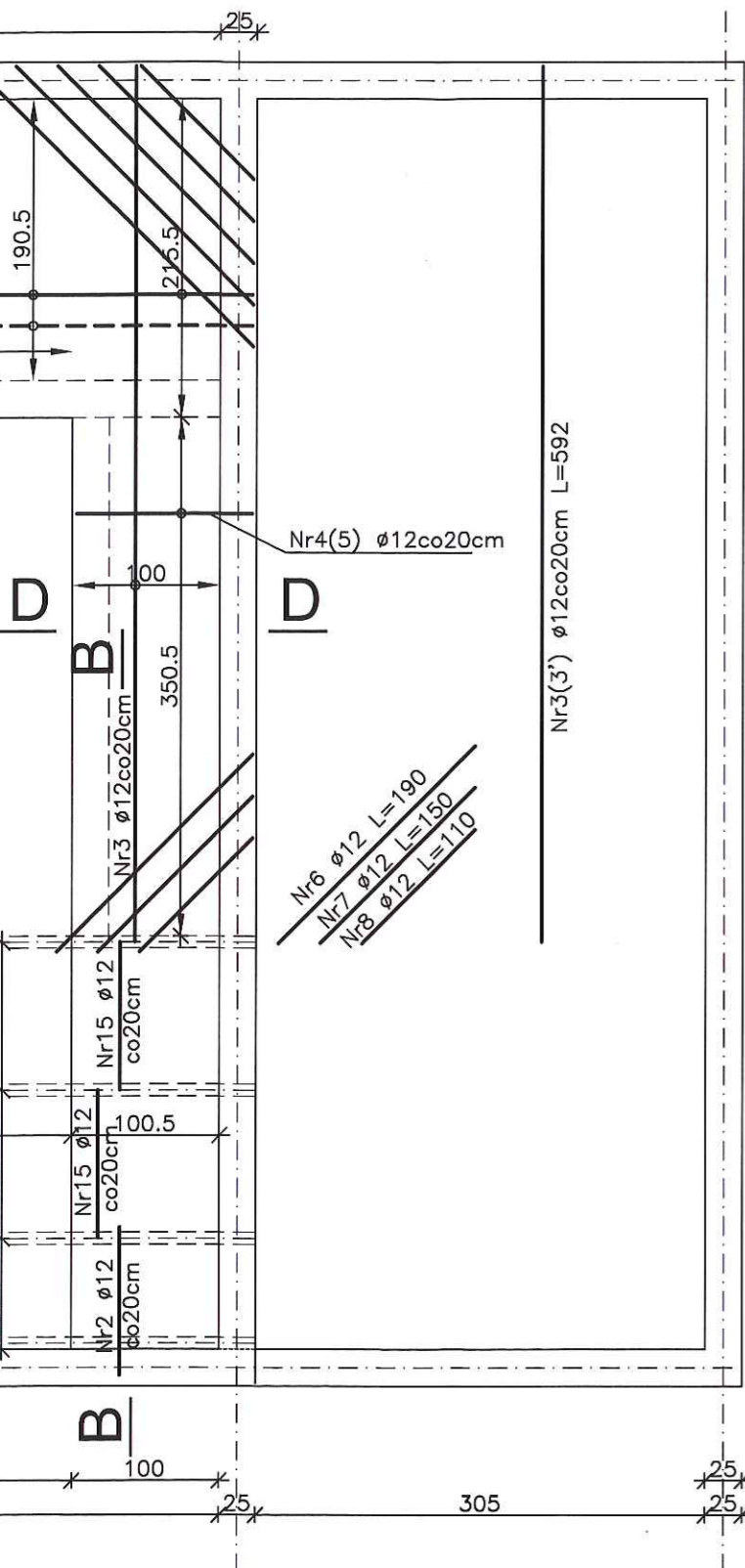


BUDYNEK OCZYSZCZANIA MECHANICZNEGO STROP NAD PIWNICĄ

Skala 1:50 (1:25)

STAROSTWO POWIATOWE w PŁOCKU
Wydział Architektury i Budownictwa
09-400 Płock, ul. Bielska 59

Beton C20/25
Stal A-IIIN
otulina 2,5cm



ZESTAWIENIE STALI

Lp.	Ø	Długość [cm]	Ilość [szt]	Długość wg Ø		
				Ø 6	Ø 12	Ø 16
1	12	234	17		40	
1'	12	234	17		40	
2	12	472	9		42	
2'	12	472	11		52	
3	12	592	6		36	
3'	12	592	4		24	
4	12	210	19		40	
5	12	120	19		23	
6	12	190	9		17	
7	12	150	9		14	
8	12	110	9		10	
9	12	270	2		5	
10	12	230	2		5	
11	16	472	4			19
12	16	380	4			15
13	6	98	45	44		
14	12	120	26		31	
15	12	97	18		17	
Suma długość:				44	395	34
Ciężar jednostkowy				0,222	0,888	1,580
Ciężar razem				10,0	351,0	54,0
Ciężar ogółem [kg]				415		

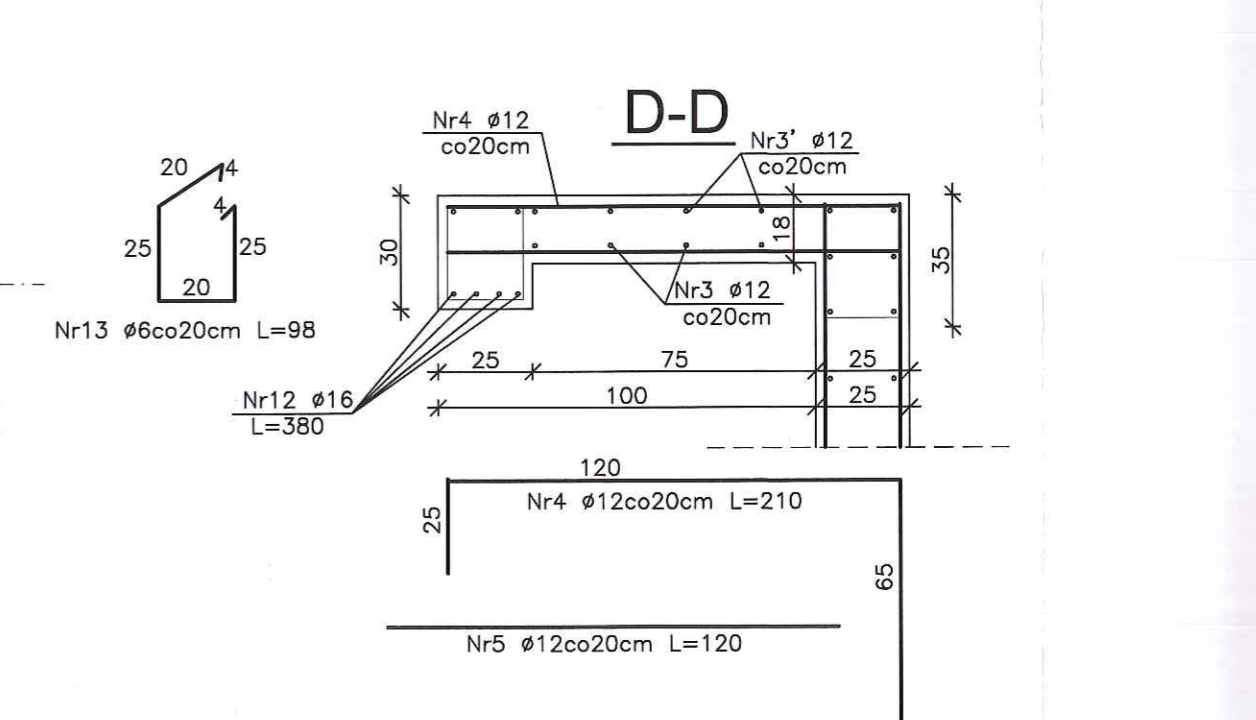
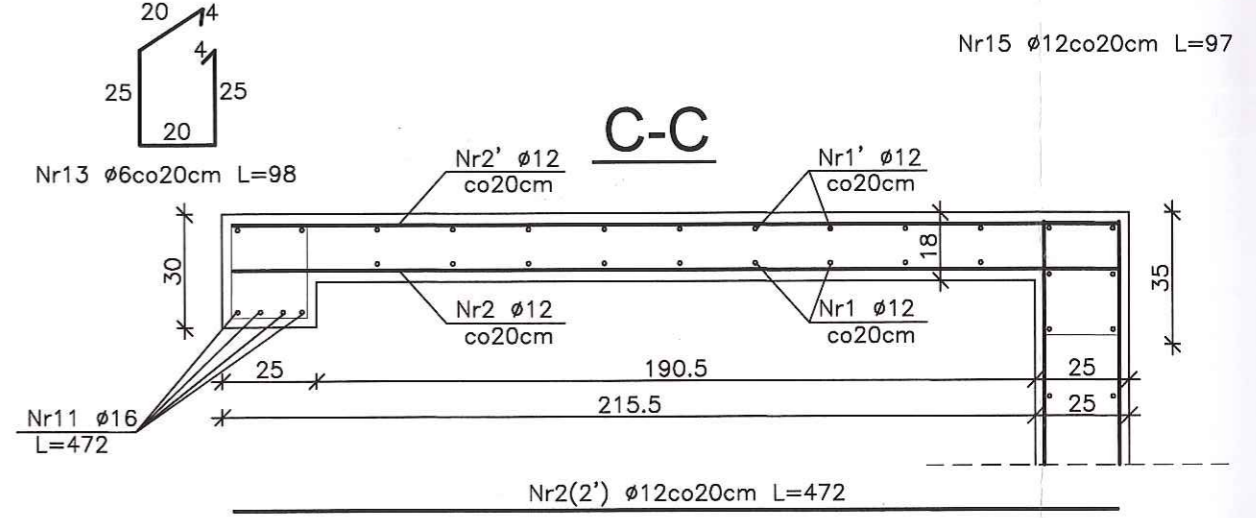
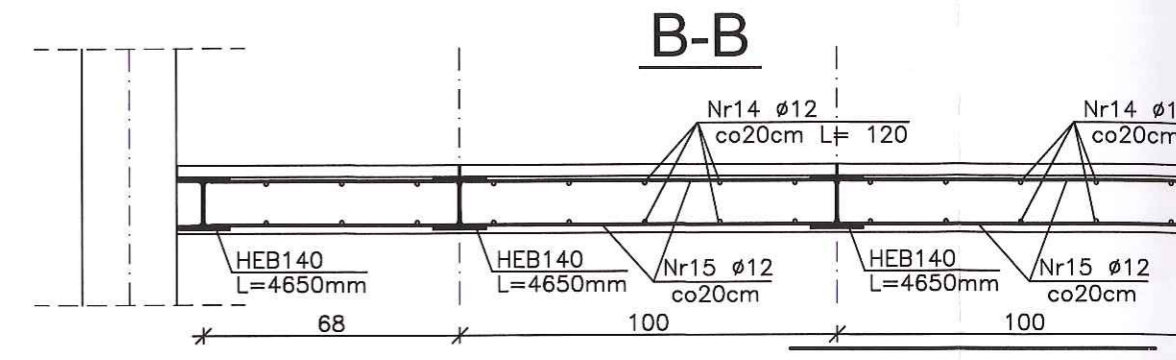
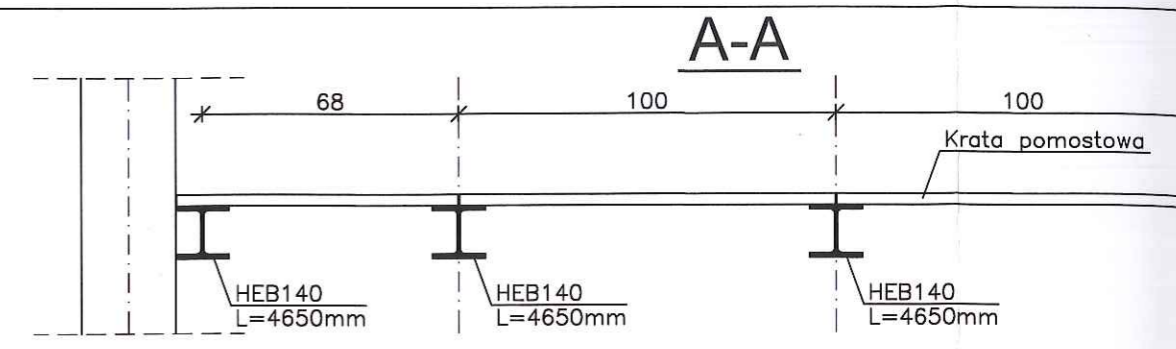
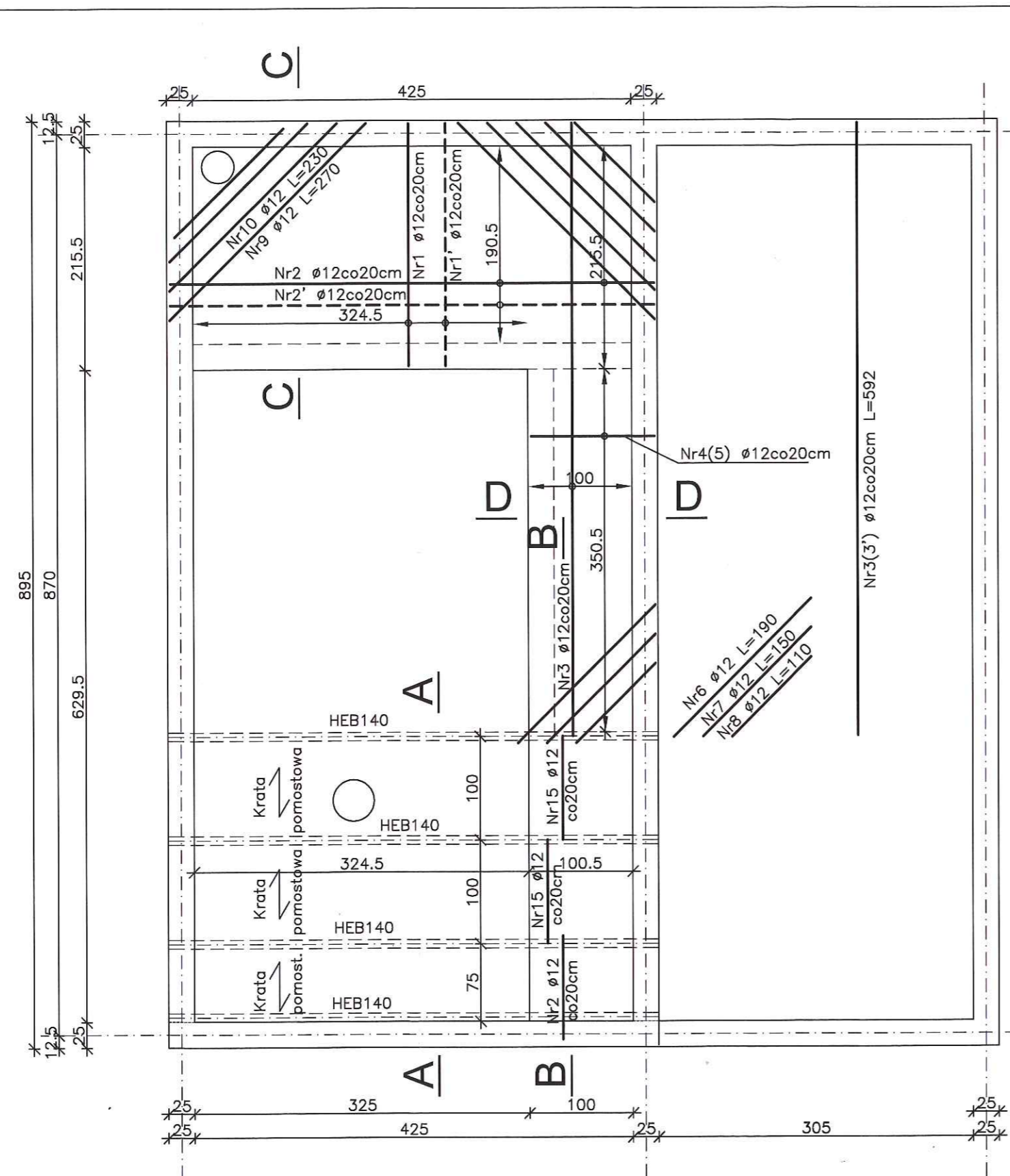
ZESTAWIENIE STALI

Ciężar jedn. [kg/m]	Ciężar 1 szt. [kg]	Ciężar razem [kg]	Uwagi
33,7	156,71	626,82	St3SX (OCYNK)
		626,82	
		0,00%	
		626,82 kg	

		EKOWATER Zbigniew Ruszkowski ul. Kownackiej 37 05-092 Łomianki	
Temat	OCZYSZCZALNIA ŚCIEKÓW SŁUPNO - PRZEBUDOWA I ROZBUDOWA		
Obiekt	OCZYSZCZALNIA ŚCIEKÓW. Budynek oczyszczania mechanicznego		
Branża	KONSTRUKCJA	Nr rys.	
Rysunek	STROP NAD PIWNICĄ	K-12	
	Imię i Nazwisko	Nr uprawnień	Podpis Data
Projektował	mgr inż. Czesław Hryniewicz	20/90/OL	[Signature] 08.2015
Opracował	mgr inż. Dawid Pawliszyn		[Signature] Skala
Sprawdził	mgr inż. Zbigniew Wojciechowski	202/89/OL	[Signature] 1:50

Nr1' $\phi 12$ co20cm L=234
(górną)

Nr1 $\phi 12$ co20cm L=234
(dolną)



ZESTAWIENIE STALI

Nr	Asortyment	Długość [mm]	Ilość [szt]	Ciężar jedn. [kg/m]	Ciężar 1 szt. [kg]	Ciężar razem [kg]	Uwagi
1.	HEB140	4 650	4	33,7	156,71	626,82	St3SX (OCYNIK)
Ciężar razem [kg]						626,82	
Dodatki na spoiny [%]						0,00%	
Ciężar ogółem [kg]						626,82 kg	