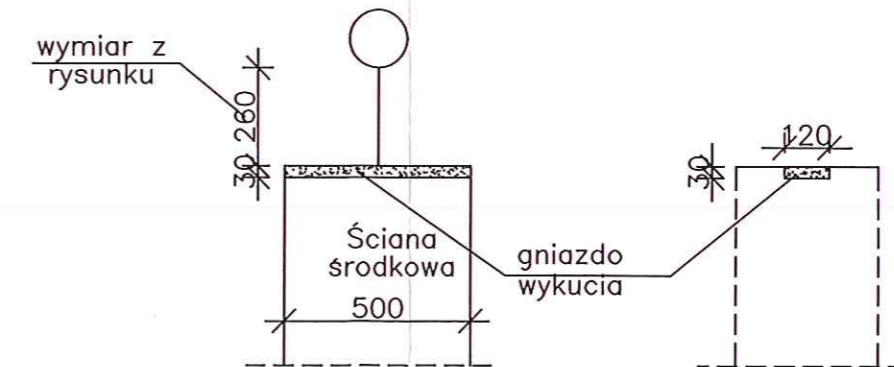


GNIAZD W IST. ŚCIANIE (co 1,20m)

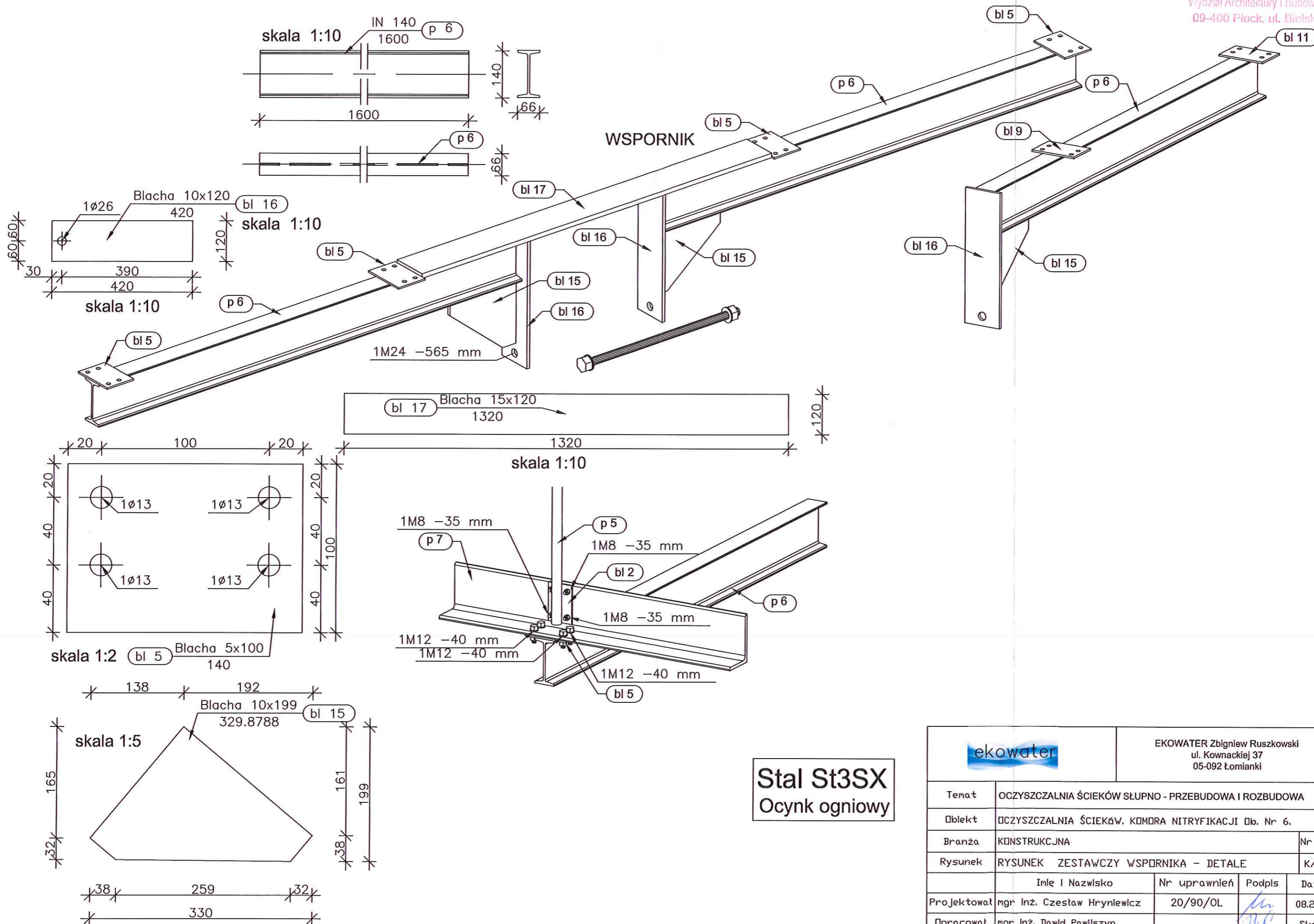
Przekrój poprzeczny

Widok z boku



Stal St3SX
O cynk ogniowy

		EKOWATER Zbigniew Ruszkowski ul. Kownackiej 37 05-092 Łomianki		
Temat	OCZYSZCZALNIA ŚCIEKÓW SŁUPNO - PRZEBUDOWA I ROZBUDOWA			
Obiekt	OCZYSZCZALNIA ŚCIEKÓW, KOMORA NITRYFIKACJI Db. Nr 6.			
Branża	KONSTRUKCYJNA			Nr rys.
Rysunek	RYSUNEK ZESTAWCZY WSPORNIKA POMOSTU			K/6-3
	Inię i Nazwisko	Nr uprawnień	Podpis	Data
Projektował	mgr inż. Czesław Hryniewicz	20/90/OL		08.2015
Opracował	mgr inż. Dawid Pawliszyn			Skala
Sprawił	mgr inż. Zbigniew Wojciechowski	202/89/OL		-



Stal St3SX
O cynk ogniowy

		EKOWATER Zbigniew Ruszkowski ul. Kownackiej 37 05-092 Łomianki		
Temat	OCZYSZCZALNIA ŚCIEKÓW SŁUPNO - PRZEBUDOWA I ROZBUDOWA			
Obiekt	OCZYSZCZALNIA ŚCIEKÓW, KOMORA NITRYFIKACJI Db. Nr 6.			
Branża	KONSTRUKCYJNA			Nr rys.
Rysunek	RYSUNEK ZESTAWCZY WSPORNIKA - DETALE			K/6-4
	Inię i Nazwisko	Nr uprawnień	Podpis	Data
Projektował	mgr Inż. Czesław Hryniewicz	20/90/OL		08.2015
Opracował	mgr Inż. Dawid Pawliszyn			Skala
Sprawił	mgr Inż. Zbigniew Wojciechowski	202/89/OL		1:10