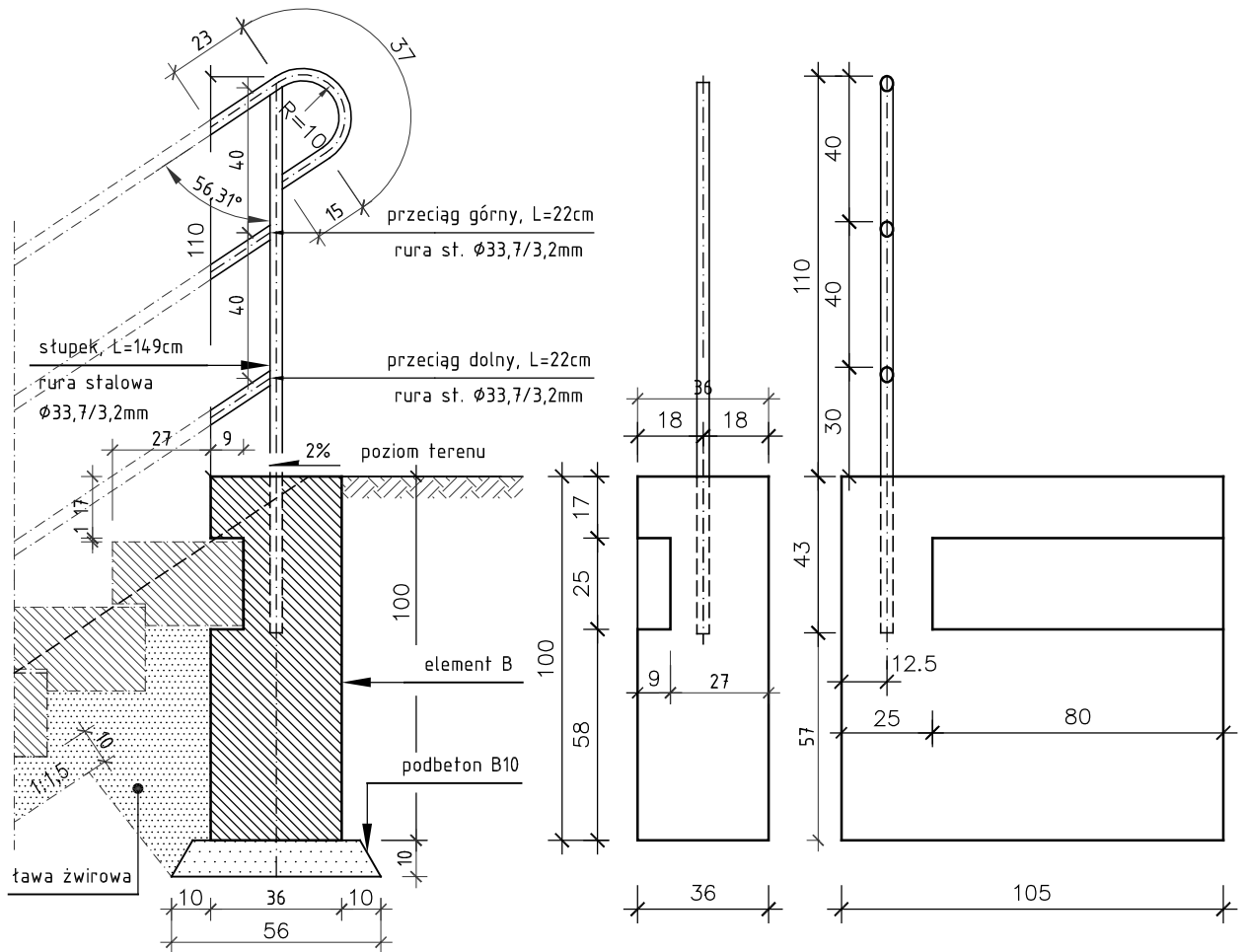


# Przepona - schody w spadku 1:1,5

typ B, skala 1:20



- Przepona: beton B30 (C25/30)  $V_{\text{betonu}} = 0,36\text{m}^3$
- Chudy beton: beton B10 (C8/10)  $V_{\text{betonu}} = 0,07\text{m}^3$
- Poręcz,  $\phi 33,7/3,2$  stal S 235 dla 1 stopnia  $m_{\text{stali}} = 6,68\text{kg}$
- Ława żwirowa:  $V = 0,4\text{m}^3$

Zabezpieczenie antykorozyjne poręczy  
wg opisu technicznego i specyfikacji

**SMP**  
Projektanci Sp. j.

Katalog  
powtarzalnych  
detali  
mostowych

Rysunek Elementy schodów skarpowych

Detal mostowy SCH.1:1,5,B

SKALA  
1:20