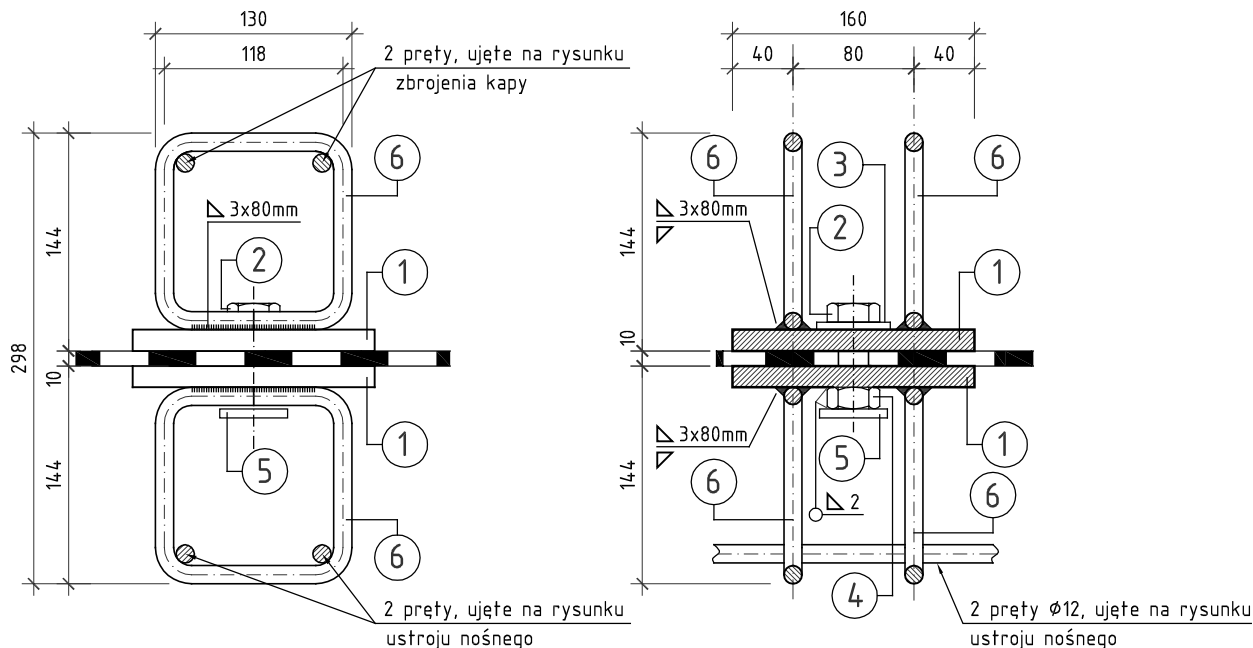


# Kotwa kapy chodnikowej

## typ A, skala 1:5



### Kolejność montowania kotwy kapy chodnikowej:

1. Osadzenie blach z prętami w zbrojeniu płyty pomostu, zabezpieczenie otworów w blasze, betonowanie płyty
2. Ułożenie izolacji na płycie pomostu
3. Instalacja blach z prętami przewidzianymi dla kapy chodnikowej
4. Zbrojenie i betonowanie kapy chodnikowej

### Zestawienie materiałów dla 1 kotwy :

NR	Nazwa elementu	Profil [mm]	Długość [mm]	Ilość [szt.]	Masa [kg]			
					kg/m	1 elementu	RAZEM	
1	blacha	160x14	160	2	17,60	2,82	5,63	
2	śruba	M20	60	1	-	203/1000	0,20	
3	podkładka	M20		1	-	24,7/1000	0,02	
4	nakrętka	M20		1	-	61,2/1000	0,06	
5	płaskownik	45x6	45	1	2,12	0,10	0,10	
6	pręt	∅ 14	470	4	1,21	0,57	2,28	
masa łączonych elementów							[kg]	8,29
masa spoin - 1,8% masy łączonych elementów							[kg]	0,15
OGÓŁEM STALI							[kg]	8,5

Elementy konstrukcji kotew kap chodnikowych zabezpieczyć antykorozyjnie wg SST

stal S 235

- 1 bl. 160x14/160 - 2szt.
- 2 śruba M20x60 - 1szt.
- 3 podkładka d<sub>o</sub>=21 - 1szt.
- 4 nakrętka M20 - 1szt.
- 5 45x6/45 - 1szt.
- 6 pręt ∅ 14 l=47cm - 4szt.

**SMP**  
Projektanci Sp. j.

Katalog  
powtarzalnych  
detali  
mostowych

Rysunek Kotwa kapy chodnikowej

Detal mostowy KOT.KAP.A

SKALA  
1:5