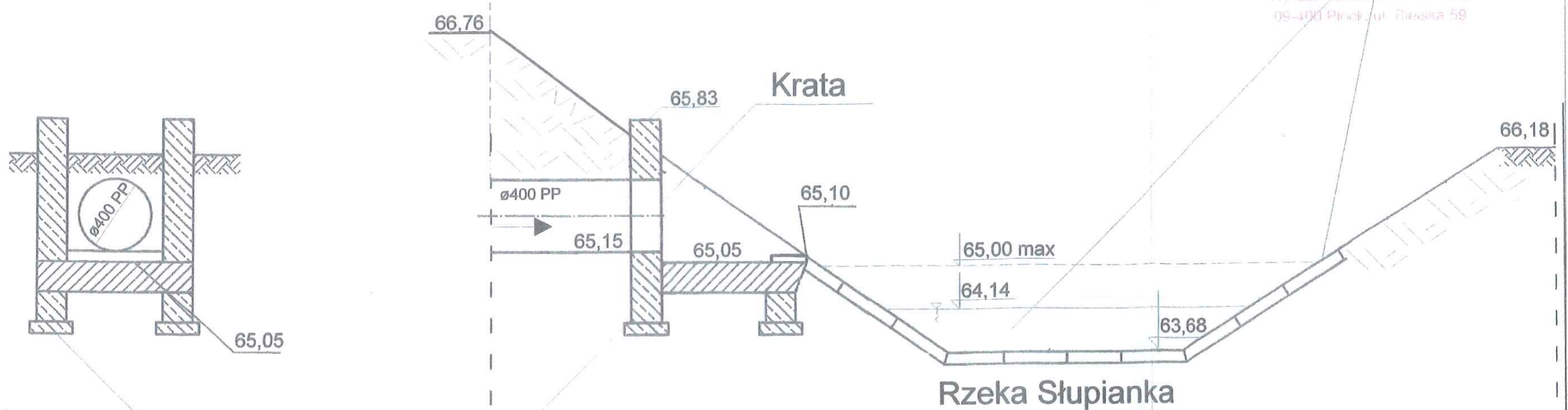


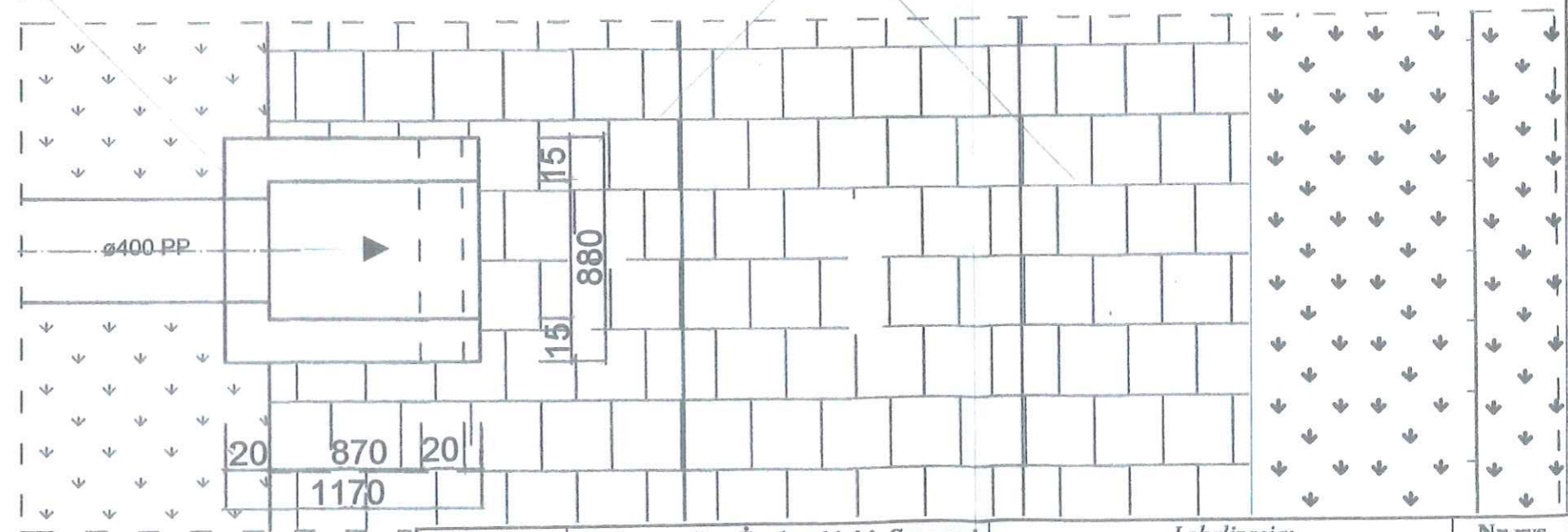
Materace gabionowe wypełnione narzutem kamiennym 5-15 cm o gr. 22 cm

STAROSTWO POWIATOWE w PŁOCKU
Wydział Planowania i Budowlanka
09-400 Plock, ul. Białska 59

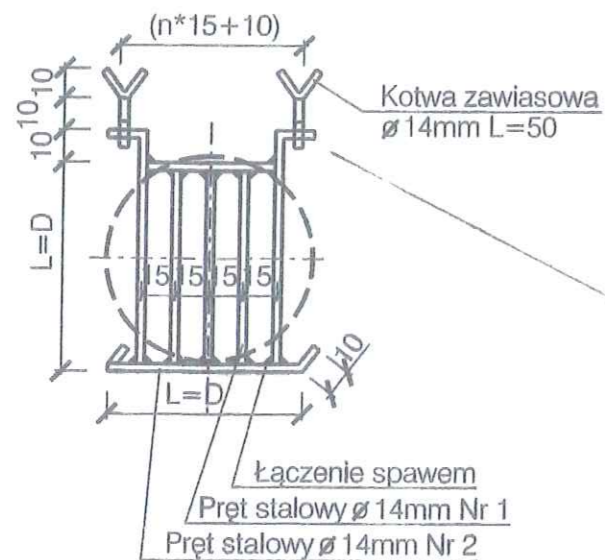


Element prefabrykowany
WK 870/780/580

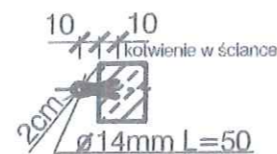
Materace gabionowe wypełnione narzutem kamiennym 5-15 cm o gr. 22 cm



KRATA ZABEZPIEZAJĄCA



SZCZEGÓŁ „A”

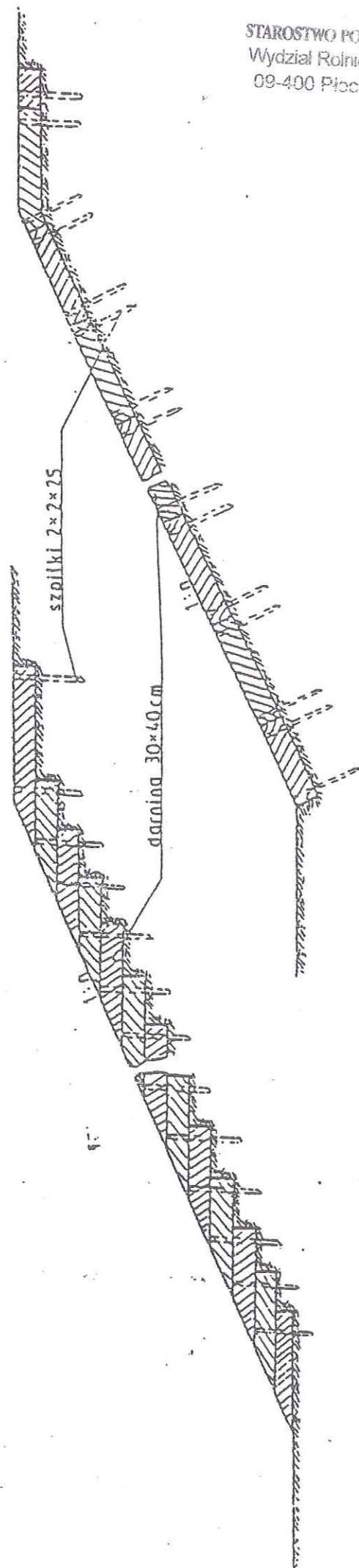


Obiekt	Budowa ulicy Żeglarskiej i Smoczej wraz z brakującą infrastrukturą – sieć kanalizacji deszczowej z przyłączami	Lokalizacja: Słupno pow. Plock woj. mazowieckie działki nr 245/1, 281/1, 282/1, 282/2, 282/3 Inwestor: Urząd Gminy Słupno ul. Miszewska 8a, 09-472 Słupno	Nr rys 3
Temat	Operat wodno prawny na wykonanie urządzeń wodnych odprowadzających wody opadowe z części miejscowości Słupno do rzeki Słupianki w km 6+755 – wylot do rzeki i przekroczenie wału przeciwpowodziowego		Data 10.2010
Rysunek	Wylot kanalizacji deszczowej do rzeki Słupianki – przekrój poprzeczny i rzut z góry		Skala 1:1
Projektant	inż. Henryka Kamińska		nr upr 100/85

SZCZEGÓŁ UBEZPIECZENIA SKARP DARNINA

z darniowaniem na mur

z darniowaniem koźuchowym



STAROSTWO POWIATOWE w PŁOCKU
Wydział Rolnictwa, Środowiska
09-400 Płock, ul. Ślęska 59

Za zgodność
z oryginałem

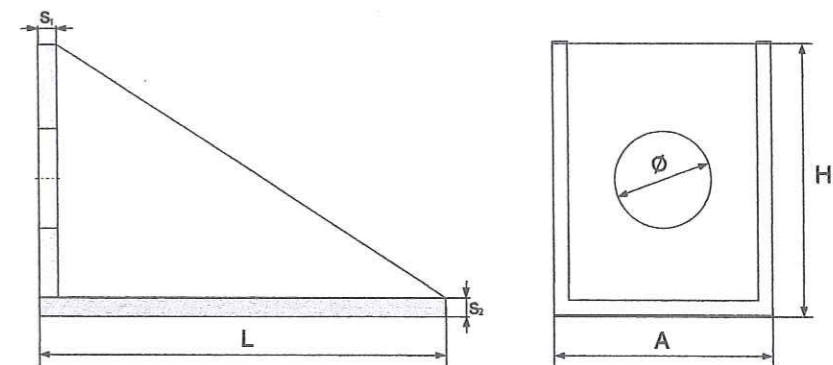
PROJEKTANT
inż. Henryka Kamińska
Upewnienie Nr 100-85

kanalizacja

wyloty kolektora

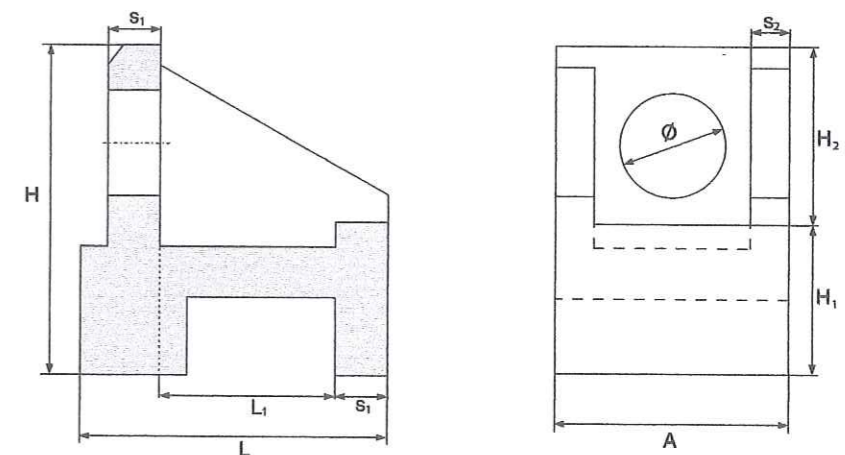
Elementy te stosuje się przy wylotach kanałów do odbiorników powierzchniowych lub jako wlot i wylot przepustów drogowych. Wlot składa się ze ściany czołowej, płyty dennej oraz dwóch skrzydeł - ścian bocznych trójkątnych. Na wylocie można zamontować kratę z prętów stalowych.

wylot kolektora WG



Typ	L [mm]	H [mm]	A [mm]	s1 [mm]	s2 [mm]	Ø [mm]	Masa [kg]
WG 2100/1000/1400	2200	1500	1160	100	80	max 900	400 - 1300

wylot kolektora WK



Typ	L [mm]	L1 [mm]	H [mm]	H1 [mm]	H2 [mm]	A [mm]	s1 [mm]	s2 [mm]	Ø [mm]	Masa [kg]
WK 870/780/580	1170	870	1280	500	780	880	200	150	max 400	1400
WK 1370/1250/1050	1870	1370	1750	500	1250	1350	200	150	500 - 800	3200

Za zgodność z

PROJEKTANT
inż. Henryka Kamińska
Upewnienie Nr 100-85