

**MBP****mapro****sp. z o.o.****MAZOWIECKIE BIURO PROJEKTÓW****w PŁOCKU****09-402 PŁOCK UL. Dworcowa 2 tel.(024) 262-95-51**

UMOWA NR: <b>7/2012</b>		Branża: <b>sanitarna.</b>		Pracownia: <b>TZ-3</b>	
Obiekt: <b>PRZEBUDOWA I REMONT ŚWIETLICY WIEJSKIEJ w Mirosławiu gm. Słupno , działka nr 97</b>					
Stadium – Rodzaj pracy: <b>P. W. wewnętrznej instalacji wod.-kan . Wymiana istniejącego szamba.</b>					
Zamawiający		<b>Gmina Słupno</b>			
Zawartość:					
1. Opis techniczny.		Str. 1-13			
2. Projekt zagospodarowania terenu		rys. nr 1		skala 1:500	
3. Inwentaryzacja rzutu parteru instalacja wod-kan		rys. nr 2		skala 1:50	
4. Rzut parteru – Instalacja wod-kan .		rys. nr 3		skala 1:50	
5. Aksonometria instalacji wodociągowej.		rys. nr 4		skala 1:50	
6. Profile kanalizacji sanitarnej cz. 1		rys. nr 5		skala 1:50	
7. Profile kanalizacji sanitarnej cz.2		rys. nr 6		skala 1:50	
Uwagi:				Rozdzielnik:	
				Zamawiający 5 egz.	
				Archiwum MBP 1 egz.	
Stanowisko	Imię i nazwisko	Data:	Podpis.		
Projektant	mgr inż. Robert Głowacki upr. nr MAZ/0253/PWOS/10	'06.2012	mgr inż. Robert Głowacki upr. bud. nr MAZ/0253/PWOS/10 do projektowania i kierowania robotami budowlanymi z ograniczeń w specjalności inżynierskiej w zakresie sieci, instalacji i urządzeń sanitarnych		
Sprawdzający	mgr inż. Bogdan Tyburski upr. nr 1/98	'06.2012	mgr inż. Bogdan Tyburski upr. bud. nr 1/98 do projektowania bez ograniczeń w specjalności inżynierskiej w zakresie sieci, instalacji i urządzeń sanitarnych		
Klasyfikacja Archiwalna:	Dokumentacja nadaje się do przekazania zamawiającemu.				
Data:		Podpis:			

# OPIS TECHNICZNY

Do instalacji wod.-kan w remontowanej i przebudowywanej Świetlicy  
Wiejskiej w Mirosławiu gm. Słupno

## 1. PODSTAWA OPRACOWANIA.

- umowa nr 7/2012
- P.W. architektoniczno-konstrukcyjny.
- Inwentaryzacja obiektu
- uzgodnienia międzybranżowe.

## 2. ZAKRES OPRACOWANIA.

Opracowanie obejmuje swoim zakresem:

- a) inwentaryzację istniejącej instalacji wod-kan;
- b) demontaże:
  - instalacji wody zimnej i ciepłej i podejść kanalizacji wewnętrznej
  - istniejącej armatury;
  - istniejących muszli klozetowych, umywalek, zlewozmywaka,
  - istniejącego szamba ;
  - wymianę istniejącej studzienki schładzającej dn315 z pompą pływakową na studnię dn425 o większej głębokości;
  - likwidację drugiego istniejącego przyłącza wodociągowego do magazynu oleju i kotłowni
- c) projekt :
  - instalacji wody zimnej
  - instalacji wody ciepłej;
  - instalacji kanalizacji sanitarnej (podejścia pod nowe przybory w WC i nową kanalizację z odprowadzeniem do istniejącej studni S z projektowanego zaplecza kuchennego);
  - modernizacji odwodnienia pomieszczenia kotłowni olejowej (montaż separatora);
  - montażu nowego, prefabrykowanego szamba żelbetowego.
  - projekt wentylacji wyciągowej wspomagającej w węzłach sanitarnych i zapleczu kuchennym – lokalne wentylatory wyciągowe.

## 3. STAN ISTNIEJĄCY.

Przebudowywana Świetlica Wiejska zlokalizowana jest we wsi Mirosław gm. Słupno k/Płocka.

Woda zimna do istniejących zapleczy sanitarnych dostarczana jest za pomocą istniejącego przyłącza wodociągowego dn40 z wodociągu wiejskiego. W przedsiönku zlokalizowany jest wodomierz JS2,5 dn20 o wyd. nom. 2,5m<sup>3</sup>/h. W chwili obecnej woda jest spuszczone z instalacji. Woda zimna prowadzona jest od

wodomierza głównego za pomocą rur PE łączonych na kształtki zaciskowe po ścianie korytarza głównego i doprowadzona jest do sanitariatów. W pomieszczeniach WC instalacja jest wykonana z rur jw. oraz rur PP PN20 Bor łączonych przez zgrzewanie. Instalacja prowadzona jest po ścianach natynkowo. W sanitariatach zlokalizowane są następujące przybory: 2 muszle ustępowe, umywalka zlew i natrysk.

Woda ciepła przygotowywana jest lokalnie w przedsionku łazienki w przepływowym ogrzewaczu elektrycznym wielopunktowym typu Kaskada 2 typu OP.18.04 o poborze mocy 18kW firmy Biawar.

Do kotłowni woda zimna doprowadzana jest osobnym przyłączem wodociągowym dn40, wprowadzonym do magazynu oleju, w którym zlokalizowano odrębny wodomierz JS1,5m dn15,  $Q_{nom}=1,5m^3/h$ . Dalej za pomocą rury 1/2" PE/AL/PE (Kisan) doprowadzona jest po ścianie do kotłowni, do zaworu do napełniania kotła i kranu nad umywalką. Napełnianie kotła odbywa się poprzez zawór redukcyjny i wąż elastyczny. Na instalacji wody zimnej w kotłowni zamontowano także magnetyzer 1/2".

Ścieki sanitarne z zapleczy sanitarnych i odwodnienia kotłowni odprowadzane są do lokalnego zbiornika bezodpływowego (szamba) poprzez studzienkę zbiorczą zewnętrzną betonową dn600. W kotłowni zlokalizowana jest studzienka schładzająca - pompownia dn315 wyposażona w pompę pływakową KP 150 odprowadzającą rurociągiem tłocznym dn32 ścieki do studzienki zbiorczej i dalej do szamba.

Przed budynkiem na wodociągu zlokalizowany jest hydrant ppoż zewnętrzny naziemny, o wydatku 10l/s. w odległości 15m od budynku.

#### **4. PRACE DEMONTAŻOWE.**

W budynku świetlicy należy zdemontować:

- całą instalację wody zimnej i ciepłej prowadzoną po ścianach budynku od wodomierza głównego w przedsionku do przyborów sanitarnych sanitariatach,
- pozostaje do wykorzystania przepływowo ogrzewacz elektryczny Biawar Kaskada 2,
- zakręcić wodę na zasuwie na przyłączy wodociągowym do kotłowni, zdemontować instalację wody zimnej w kotłowni i magazynie oleju, wraz z wodomierzem i wyłączyć przyłącze z eksploatacji.
- zdemontować istniejące przybory sanitarne (2 muszle klozetowe, umywalkę, natrysk i zlew wraz z armaturą i podejściami kanalizacyjnymi. Zakorkować istniejące odpływy w podłodze po muszlach ustępowych. Zdemontować istniejący odpływ 50PCV nad posadzką włączony do wpustu podłogowego.
- w kotłowni zdemontować istniejącą pompę KP150 (do wykorzystania w nowej studzience) zlokalizowaną w studzience dn315 Wavin, wykuć i zdemontować istniejącą studzienkę dn315,
- odkopać i zdemontować istniejące szambo zewnętrzne;

## **5. STAN PROJEKTOWNY – DANE OGÓLNE**

*Woda zimna* doprowadzana będzie istniejącym przyłączem dn40 z istniejącego wodociągu wiejskiego . Przyłącze wprowadzone jest do przedsionka przy wejściu głównym. Istniejący wodomierz JS2,5 DN20,  $q_{nom}=2,5m^3/h$  pozostaje. Za wodomierzem projektuje się zawór odcinający dn20, filtr siatkowy skośny, a następnie zawór antyskażeniowy dn20 typu BA 2760 i zawór odcinający. Zawór antyskażeniowy należy poddawać okresowej kontroli wg zaleceń producenta. Zawór antyskażeniowy z filtrem siatkowym należy zamontować w pozycji poziomej. W tym celu należy przełożyć w prawo istniejący grzejnik. Zestaw wodomierza głównego z zaworem antyskażeniowym zamontować w metalowej zamykanej szafce.

*Woda ciepła* przygotowywana będzie lokalnie w dwóch przepływowych podgrzewaczach elektrycznych, w węźle sanitarnym w istniejącym podgrzewaczu typu Kaskada 2 OP.18.04, zaś na zapleczu kuchennym w projektowanym podumywalkowym podgrzewaczu elektrycznym przepływowym typu AGA4,5 f. Elektromet lub równoważnym.

*Instalacja ppoż hydrantów wewnętrznych* dla budynku świetlicy nie jest wymagana.

W budynku na parterze zlokalizowany jest węzeł sanitarny składający się:

a) z łazienki dla niepełnosprawnych wyposażonej w :

- miskę ustępową - 1 szt.
- umywalkę - 1 szt.
- zawór ze złączką do węża – 1 szt

b) WC ogólnodostępnego:

- miska ustępowa - 1 szt.
- umywalka - 1 szt.

W świetlicy zaprojektowano pomieszczenie zaplecza kuchennego wyposażone w :

- zlewozmywak dwukomorowy 1 szt.
- umywalkę – 1 szt

Kotłownia wyposażona jest w umywalkę 1 szt i zawór ze złączką do węża 1 szt.

ZESTAWIENIE OGÓLNEGO ZAPOTRZEBOWANIA NA WODĘ ZIMNĄ  
ZESTAWIENIE PRZYBORÓW

Lp.	Nazwa aparatu	Ilość sztuk	Qn	Suma qn
1	UMYWALKA	4	0,14	0,56
2	ZLEWY I ZLEWOZMYWAKI	1	0,14	0,14
3	MISKA USTĘPOWA	2	0,13	0,26
4	ZAWÓR ZE ZŁĄCZKĄ DO WĘŻA	2	0,25	0,5
SUMA qn				1,46 dm <sup>3</sup> /s

Miarodajny rozbiór wody dla projektowanego budynku:

$$q_n = 0,682 (\sum q_n)^{0,45} - 0,14 = 0,682 (1,46)^{0,45} - 0,14 = 0,668 \text{ dm}^3/\text{s} = 2,4 \text{ m}^3/\text{h}.$$

Dobrano wodomierz jednostrumieniowy **JS2,5 dn20 PN16 q<sub>p</sub> = 2,5 m<sup>3</sup>/h**, max strumień objętości q<sub>s</sub> = 5 m<sup>3</sup>/h, q<sub>min</sub> = 0,10 m<sup>3</sup>/h (istniejący wodomierz pozostaje).

Za wodomierzem za zaworem projektuje filtr siatkowy i zawór antyskażeniowy dn20 typ BA2760, a następnie zawór kulowy odcinający.

Zawór antyskażeniowy poddawać okresowej kontroli zgodnie z zaleceniami producenta.

Ścieki sanitarne odprowadzić do zewnętrznego lokalnego szamba szczelnego. Projektuje się wymianę istniejącego, nieszczelnego szamba na prefabrykowane, gotowe do montażu szambo szczelne o poj. użytkowej 6m<sup>3</sup>. Szambo zamontować w miejscu istniejącego zbiornika bezodpływowego.

### 5.1. INSTALACJA WODY ZIMNEJ.

Instalację wewnętrzną wody zimnej na cele bytowo-gospodarcze w projektowanym obiekcie projektuje się z rur polipropylenowych typ 3 (system BOR plus): woda zimna z rur PP PN16, łączonych przez zgrzewanie. Na rurach PP należy montować punkty stałe i podpory przesuwne – wg zaleceń producenta systemu BOR.

Poziom główny od wodomierza do łazienek prowadzić pod stropem korytarza głównego po starej trasie w bruzdzie ściennej. Rury w łazienkach prowadzić także w bruzdach ściennych.

Rury w kuchni prowadzić po ścianie nad istniejącymi rurami c.o. za szafkami kuchennymi. Rury za projektowanymi szafkami meblowymi dopuszcza się prowadzić natynkowo. Podejście do umywalki w kuchni na odcinku od projektowanego wkuć bruzdę w ścianę. W kotłowni rury prowadzić natynkowo po ścianie.

Rurociągi wody zimnej, ciepłej zabezpieczyć termicznie otulinami o grubości warstwy izolacji właściwej charakteryzującej się współczynnikiem przewodzenia ciepła równym 0,04 W/mK w temp. +40°C. Dla rur prowadzonych w bruzdach stosować izolacje przystosowane do montażu w bruzdach ściennych w folii PE odpornej na działanie wapna np. ThermaCompact IS (koloru czerwonego) firmy Thermaflex lub równoważnych.

Grubość izolacji właściwej dla rur z wodą zimną powinna wynosić połowę grubości izolacji dla wody ciepłej, która wynosi:

średnica wewnętrzna rury do 22mm - grubość izolacji - 10 mm.  
średnica wewnętrzna rury od 22mm do 35mm - grubość izolacji - 15 mm.

**Wszystkie przepusty rur PP przez przegrody oddzielenia pożarowego (pomiędzy pomieszczeniami technicznymi - kotłownią a zapleczem kuchni, zabezpieczyć przeciwpożarowo opaskami ogniochronnymi CP 648-S lub CP 648-E Hilti montowanymi po obu stronach ściany (wewnątrz równo z licem ściany) z lub odpowiednikami firmy Promat (kołnierze PROMASTOP-UniCollar-przejścia dla rur z tworzyw sztucznych), o odporności EI120. Wszystkie przejścia wykonać zgodnie z atestowanymi rozwiązaniami powyższych firm (warunki montażu zgodnie z Aprobata Techniczną produktu).**

Zawory odcinające z dławikami stosować na odgałęzieniach u podstawy pionów (odgałęzienie do kuchni – zawór w zamykanej skrzynce podtynkowej). W najniższych punktach instalacji stosować odwodnienia.

Armatura czerpalna przy umywalkach i zlewozmywaku musi być jedno-uchwytowa, wyposażona w głowice ceramiczne pochodzące z jednej linii wzorniczej.

W kuchni przy zlewozmywaku oprócz zaworów do podłączenia baterii stojących jednouchwytowych zamontować zawory na wodę zimną do podłączenia zmywarki, przy zlewozmywakach zastosować syfony z podejściem i oddzielnym syfonem do zmywarki. Przy umywalkach i zlewie kurki podłączeniowe z filtrem 1/2x3/8", przed miską WC na wodzie zimnej zawór z filtrem 1/2x1/2".

Podłączenie wody zimnej i ciepłej do baterii za pomocą wężyków elastycznych w oplocie ze stali nierdzewnej (wężyki w cenie baterii). W łazience dla niepełnosprawnych przy umywalce zainstalować baterię stojącą mieszającą jednouchwytową z przedłużonym uchwytem dla niepełnosprawnych np. CERAPLUS.

W kuchni zainstalować umywalkę szerokości 55cm z półpostumentem np. NOVA TOP 55cm z otworem do baterii stojącej z przelewem. Zlewozmywak ze stali nierdzewnej dwukomorowy z otworem do baterii stojącej.

W łazience dla niepełnosprawnych zainstalować umywalkę np. NOVA TOP bez barier i miskę ustępową kompaktową np. NOVA bez barier z odpływem poziomym.

Do miski ustępowej zainstalować spłuczkę ceramiczną kompaktową NOVA TOP z armaturą 3/6 litrów i deskę sedesową NOVA TOP bez barier.

W łazience dla niepełnosprawnych i kotłowni zlokalizowano zawory ze złączką do węża. Przed zaworem ze złączka do węża stosować zawór antyskażeniowy klasy HA 216 DN3/4"; W kotłowni na odgałęzieniu do węża zamontować istniejący reduktor ciśnienia. Przed zaworem zamontować istniejący magnetyzer. Połączenie z kotłem – rozłączne za pomocą węża elastycznego, odłączanego po napełnieniu kotła.

Po zamontowaniu instalację wody na cele bytowe wypłukać, zdezynfekować i poddać próbie szczelności na ciśnienie 1,0 MPa.

Urządzenia sanitarne oraz armaturę czerpalną należy zamontować zgodnie z PN-81-10700/01 oraz PN-81/B-10700/02

## **5.2. CIEPŁA WODA UŻYTKOWA.**

Woda ciepła przygotowywana będzie lokalnie w dwóch przepływowych ogrzewaczach elektrycznych. Do podgrzewu cwu w łazienkach należy wykorzystać istniejący podgrzewacz typu Kaskada 2 wielkość OP.18.04 firmy Biawar o poborze mocy 18kW (3x400V) zamontowany na ścianie przedśionka do WC.

W kuchni projektuje się drugi, lokalny podgrzewacz przyprływowy, elektryczny, ciśnieniowy, podumywalkowy typ AGA4,5-P, o poborze mocy 4,5kW (230V) firmy Elektromet lub równoważny. Podgrzewacz zamontować za szafkami pod zlewozmywakiem. Projektowany podgrzewacz będzie dostarczał cwu do zlewozmywaka i umywalki w kuchni. Podgrzewacz montować pionowo króćcami do góry. Przed podłączeniem sprawdzić, czy na króćcu dolotowym wody zimnej znajduje się filtr siatkowy dn15.

Podłączenie hydrauliczne i elektryczne wykonać zgodnie z DTR urządzenia.

Zainstalowanie i uruchomienie podgrzewacza i sprowadzenie po zainstalowaniu powinno być powierzone osobie z uprawnieniami do robót elektroinstalacyjnych.

Przewody c.w.u obliczono w oparciu o ilość aparatów ciepłej wody. Instalację c.w.u projektuje się z rur polipropylenowych typ 3 (system BOR plus) z rur PP stabi PN20, łączonych przez zgrzewanie. Na rurach PP należy montować punkty stałe i podpory przesuwne – wg zaleceń producenta systemu BOR.

Podejścia do przyborów w łazienkach prowadzić bruzdach ściennych w otulinie termoizolacyjnej ThermaCompact w osłonie folii PE (kolor czerwony) i zakończyć zaworami do baterii stojących.

Grubość izolacji właściwej dla rur z wodą ciepłą powinna wynosić :

- |  |                             |
|--|-----------------------------|
| - średnica wewnętrzna rury do 22mm         | - grubość izolacji - 20 mm. |
| - średnica wewnętrzna rury od 22mm do 35mm | - grubość izolacji - 30 mm. |

**Wszystkie przepusty rur PP przez przegrody oddzielenia pożarowego (pomiędzy pomieszczeniami technicznymi - kotłownią a zapleczem kuchni, zabezpieczyć przeciwpożarowo opaskami ogniochronnymi CP 648-S lub CP**

**648-E Hilti montowanymi po obu stronach ściany (wewnątrz równo z licem ściany) z lub odpowiednikami firmy Promat (kołnierze PROMASTOP-UniCollar-przejścia dla rur z tworzyw sztucznych), o odporności EI120. Wszystkie przejścia wykonać zgodnie z atestowanymi rozwiązaniami powyższych firm (warunki montażu zgodnie z Aprobata Techniczną produktu).**

Po zamontowaniu instalację wody na cele bytowe wypłukać, zdezynfekować i poddać próbie szczelności na ciśnienie 1,0 MPa.

Urządzenia sanitarne oraz armaturę czerpalną należy zamontować zgodnie z PN-81-10700/01 oraz PN-81/B-10700/02

#### ZESTAWIENIE PRZYBORÓW

Lp.	Nazwa aparatu	Ilość sztuk	Qn	Suma qn
1	UMYWALKA	4	0,07	0,28
2	ZLEWY I ZLEWOZMYWAKI	1	0,07	0,07
SUMA qn				0,35 dm <sup>3</sup> /s

### **5.3.KANALIZACJA SANITARNA.**

Ścieki sanitarne z remontowanego budynku odprowadzane są obecnie do istniejącego szamba. Ze względu na zły stan techniczny istniejącego zbiornika projektuje się jego demontaż i zamontowanie w tym samym miejscu nowego szamba, gotowego, prefabrykowanego o poj. użytkowej 6m<sup>3</sup>

#### **5.3.1. Wymiana istniejącego szamba**

Projektuje się gotowy, prefabrykowany zbiornik bezodpływowy o poj. 6000L, składający się z monolitycznego zbrojonego zbiornika o wym. zewnętrznych 250x200cm i wysokości 150cm, przykrytego płytą żelbetową o grubości 10cm. Na płycie projektuje się kominek dn500 przykryty włazem.

Projektuje się szambo firmy Eko-trans , Wielogóra k/Poznania ul. Warszawska 70, 26-660 Jedlińsk lub równoważne innych firm. Szamba prefabrykowane wykonywane są przez producenta wg projektu budowlanego, wykonanego na zlecenie producenta, posiadają atest PZH, deklaracje zgodności. Zbiorniki są wykonywane z atestowanego betonu kl B-20 z dodatkiem wodoszczelnym. Na zewnątrz są izolowane dodatkowo dwukrotną powłoką Izolbetu. Zbiorniki są dostarczane odpłatnie na budowę samochodem z HDS i montowane bezpośrednio w wykopie.



Istniejące szambo należy odkopać, zdemontować, gruz usunąć, następnie dno wykopu wyrównać i wykonać zagęszczoną podsypkę piaskowo-cementową zagęszczoną do 95% zmodyfikowanej skali Proctora. gr min 15cm pod nowy zbiornik.

W przypadku natrafienia na wodę gruntową wykop należy odvodnić. Obniżenie poziomu wód gruntowych powinno być przeprowadzone w taki sposób, aby nie została naruszona struktura gruntu w podłożu realizowanej inwestycji, ani w podłożu sąsiednich budowli. Obniżenie poziomu zwierciadła wody gruntowej musi obejmować okresy całodobowe ze względu na szkodliwe działanie wahań zwierciadła wody gruntowej na strukturę gruntu na dnie wykopu. Wykop powinien być ponadto zabezpieczony przed dopływem wód deszczowych, elementy zabezpieczające ściany wykopu muszą wystawać co najmniej 0,15m ponad ścielnie przylegający teren, a powierzchnia terenu powinna być wyprofilowana ze spadkiem umożliwiającym łatwy odpływ wód poza wykop. Pompowanie wody gruntowej można przerwać dopiero po całkowitym zasypaniu wykopów.

**Ilość pompowanej wody wg potwierdzonych wpisów przez inspektora nadzoru w dzienniku budowy.**

***W przypadku natrafienia na grunt słabonośny na dnie wykopu wykonać warstwę stabilizacyjną z chudego betonu gr 50cm wylewaną na sucho, na której dopiero można postawić zbiornik.*** Rzędną posadowienia nowego zbiornika dostosować do rzędnej istniejącego dolotu rury odpływowej pod dokonaniu odkrywki. Roboty wykonywać w suchym lub odwodnionym wykopie o ścianach umocnionych, szczelnych wg technologii będącej w dyspozycji wykonawcy.

Gotowy zbiornik ustawiać na wyniwelowanej podsypce jw. Na podstawie monolitycznej zamontować płytę żelbetową łączoną na wodoszczelny klej montażowy. Następnie zamontować kominek, właz oraz wywiewkę dn160. Podłączenie szamba z istniejącym odpływem wykonać jako szczelne.

Zbiornik po zamontowaniu i sprawdzeniu szczelności zasypywać warstwami z jednoczesnym zagęszczaniem co 30cm. Zасыпkę wykonywać piaskiem. Do podsypki i zasypki nie wolno używać żwiru, kamieni, ziemi, brył czy zmrożonego kruszywa.

### **5.3.2. Instalacja kanalizacji sanitarnej**

W chwili obecnej ścieki kanalizacji sanitarnej z węzła sanitarnego są odprowadzane pod posadzką łazienek i dalej na zewnątrz do studzienki zbiorczej i dalej do szamba. Projektuje się demontaż istniejących przyborów sanitarnych i podejść prowadzonych na  $\phi$  50PVC prowadzonych nad posadzką. Istniejące odpływy w posadzce po muszlach klozetowych należy zakorkować projektuje się nowe podejścia pod przybory włączone do projektowanego pionu nr1 wyprowadzonym ponad dach i zakończonym wywiewką kanalizacyjną. Projektowaną kanalizację w węźle sanitarnym włączyć do istniejącego poziomu pod posadzką. Dokonać odkrywki, rozkuwając posadzkę, a następnie podłączyć nowy poziom.

W pomieszczeniu zaleczonego kuchennego projektuje się nową kanalizację sanitarną odprowadzającą ścieki ze zlewozmywaka i umywalki. Kanalizację zakończyć pionem nr 2 wyprowadzonym ponad dach i zakończonym wywiewką. Poziom dn75PVC prowadzić po ścianie, następnie w rogu pomieszczenia kuchni

sprowadzić pod posadzkę i wyprowadzić z budynku do istniejącej studzienki S. Rurę PVC160 (SDR 34 kl.SN8) kielichową, łączoną na uszczelki ułożyć w gotowym suchym wykopie wykonanym ręcznie, na posypce piaskowej gr 10cm. Rurę na całej długości zaizolować łapkami styropianowymi gr 4cm f. Roster ze styropianu EPS70. Całość owinać folią budowlaną na całym obwodzie. Obsypkę rury wykonać piaskiem. Zasypkę ponad rurę wykonać gruntem rodzimym. Całość zagęścić warstwami lekkim wibratorem. Wibratora nie używać bezpośrednio nad rurą.

Kanalizację sanitarną wewnętrzną projektuje się z rur i kształtek PVC (HT). Grubość ścianek rur kanalizacji wewnętrznej zgodnie z normą PN-EN-1329-1.

Projektuje się następujące średnice :

-podejścia pod przybory  $\phi$  50 ,  $\phi$ 110 ;

-piony  $\phi$  110, 75 ;

-poziomy pod posadzką  $\phi$ 110 , $\phi$ 160

Piony zakończyć wywiewkami 110PCV zamontowanymi ponad dachem . Każdy pion u podstawy uzbroić w rewizję.

Przejście przez ścianę fundamentową wykonać w tulei ochronnej stalowej .

Istniejące odcinki kanalizacji (odpływ z budynku do studzienki S i do szamba oraz studzienkę S która jest zamulona) poddać ciśnieniowemu płukaniu.

Kanalizację poddać próbie szczelności zgodnie z Warunkami Technicznymi Wykonania i Odbioru Instalacji Kanalizacyjnej „Zeszyt nr 12” - Wymagania techniczne COBRTI Instal .

### **5.3.3. Odwodnienie pomieszczenia kotłowni.**

W chwili obecnej w kotłowni zlokalizowana jest studzienka schładzająca z tworzywa dn 315 przykryta włazem żeliwnym w której znajduje się pompa zatapialna pływakowa KP150. Rurociąg tłoczny wyprowadzony jest pod posadzką kotłowni na zewnątrz do studzienki zbiorczej S.

Projektuje się pogłębienie i powiększenie istniejącej studzienki schładzającej. W tym celu należy wymontować pompę, sprawdzić działanie i ewentualnie wykorzystać w nowej pompowni. Istniejącą studnię dn315 odkuć i wymontować. W jej miejsce zamontować nową studzienkę z tworzywa dn425 o głębokości 65cm poniżej posadzki w kotłowni . W studzience zamontować istniejącą pompę KP150.

W kotłowni pod posadzką projektuje się separator oleju typu MiniPEK0,3 o wysokość 660mm, z kratą ściekową w pokrywie tworzywowej D600. Separator wyposażony jest w pływakowy zawór odcinający odpływ w urządzeniu w przypadku nagromadzenia się w separatorze zbyt dużej ilości oleju. Odpływ ścieków następuje poprzez zasyfonowany przewód wylotowy dn110,. Odpływ z separatora włączyć do studzienki dn425 z pompą KP. Wokół studzienki projektuje się cokół 10cm obłożony terakotą uniemożliwiający ewentualny dopływ oleju do włazu studzienki.

### **5.4. WENTYLACJA WYWIEWNA POMIESZCZEŃ WC ORAZ ZAPLECZA KUCHENNEGO.**

W przypadku pomieszczeń WC (dla niepełnosprawnych i ogólnego) projektuje się lokalną wentylację wyciągową za pomocą wentylatorów wyciągowych typu SILENT100CDZ z czujnikiem ruchu. Wentylatory zlokalizowano na kanałach

wentylacji naturalnej. Na zapleczu kuchennym projektuje się wentylator łazienkowy SILENT100CZ uruchamiany oddzielnym włącznikiem bezpośrednio w pomieszczeniu.

Producent w/w wentylatorów - Venture Industries - ul. Mokra 27 - 05-092 Kiełpin k/Łomianek W-w. Tel. (0-22 ) 7512031 , fax (0-22) 7512259.

Nawiew powietrza zrealizowano z sąsiednich pomieszczeń poprzez kratkę w drzwiach lub poprzez nawietrzaki okienne zamontowane bezpośrednio w profilach okiennych .W oknie na korytarzu przy łazience dla niepełnosprawnych oraz w oknie zaplecza kuchennego projektuje się po dwa nawiewniki ciśnieniowe typu EFR100 + okap z regulacją przepływu AC100 firmy AERECO.

Nawietrzaki montować zgodnie z zaleceniami producenta.

### **UWAGA:**

**Występujące w tekście nazwy i znaki towarowe użyto przykładowo jedynie w celu nakreślenia zakładanych tzw. standardów technicznych i materiałowych i/lub wyglądu estetycznego materiałów wykończeniowych. Dopuszcza się zastosowanie materiałów równoważnych do zaprojektowanych o parametrach nie gorszych od zastosowanych.**

- Całość robót wykonać zgodnie z „Warunkami Technicznymi Wykonania i Odbioru Robót Budowlano-Montażowych cz. II ”
- Całość robót wykonać zgodnie z Wymaganiami technicznymi Cobrti Instal zeszyt 7, “ Warunki Techniczne Wykonania i Odbioru Instalacji Wodociągowych” Zalecane do stosowania przez Ministerstwo Infrastruktury.
- Całość robót wykonać zgodnie z Wymaganiami technicznymi Cobrti Instal zeszyt 12, “ Warunki Techniczne Wykonania i Odbioru Instalacji kanalizacyjnych” Zalecane do stosowania przez Ministerstwo Infrastruktury.
- Całość robót wykonać zgodnie z „Warunkami Technicznymi Wykonania i Odbioru rurociągów z tworzyw sztucznych.
- Zastosowane materiały, urządzenia, technologie zaproponowane przez wykonawcę powinny być zaakceptowane przez Inwestora, Inspektora nadzoru, powinny spełniać wszystkie założone w projekcie parametry techniczne , estetyczne i formalno-prawne
- Wszystkie zastosowane materiały do projektowanej instalacji powinny posiadać aprobaty do stosowania i zgodność z obowiązującymi normami i przepisami.

### **Wykaz norm i rozporządzeń:**

- Rozporządzenie Ministra Infrastruktury z dn 12 kwietnia 2002 r w sprawie warunków technicznych jakim powinny odpowiadać budynki i ich usytuowanie (Dz.U nr 75 poz 690 z późniejszymi zmianami);
- Rozporządzenie Ministra Spraw Wewnętrznych i Administracji z dnia 07 czerwca 2010 w sprawie ochrony przeciwpożarowej budynków, innych obiektów budowlanych i terenów (Dz.U. Nr109 poz 719);

- Rozporządzenie Ministra Spraw Wewnętrznych i Administracji z dnia 24 lipca 2009 w sprawie pożarowego zaopatrzenia w wodę oraz dróg pożarowych (Dz.U. Nr 124 poz 1030);

1. PN-92/B-01706 – Instalacje wodociągowe. Wymagania w projektowaniu.
2. PN-91/M-54910 – Wodociągi. Zabudowa zestawów wodomierzowych w połączeniach wodociągowych.
3. PN-81/B-10700/01 – Instalacje wewnętrzne wodociągowe i kanalizacyjne. Wymagania i badania przy odbiorze. Instalacje kanalizacyjne.
4. PN-92/B-01707 – Instalacje kanalizacyjne. Wymagania w projektowaniu.
5. PN-EN 12056-2:2002 – Systemy kanalizacji grawitacyjnej wewnątrz budynków. Część 2. Kanalizacja sanitarna, projektowanie układu i obliczenia;
6. PN-EN 12056-3:2002 – Systemy kanalizacji grawitacyjnej wewnątrz budynków. Część 3. Kanalizacja deszczowa, projektowanie układu i obliczenia;
7. PN-EN 12056-5:2002 – Systemy kanalizacji grawitacyjnej wewnątrz budynków. Część 5. Montaż i badania, instrukcje działania, użytkowania i eksploatacji;
8. PN-92/B-10735 – Kanalizacja. Przewody kanalizacyjne wymagania i badania przy odbiorze.
9. PN-92/B-10729 – Studzienki kanalizacyjne.
10. PN-EN-1329-1. Grubość ścianek rur kanalizacji wewnętrznej.

mgr inż. Robert Głowacki  
upr. bud. nr MAZ/2053/PWGS/10  
do projektowania i nadzoru robotami  
budowlanymi w granicach  
w specjalności inżynierskiej w zakresie  
sieci, instalacji i urządzeń sanitarnych

# SZAMBA BETONOWE WODOSZCZELNE

## Eko-Trans

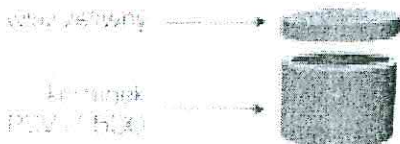
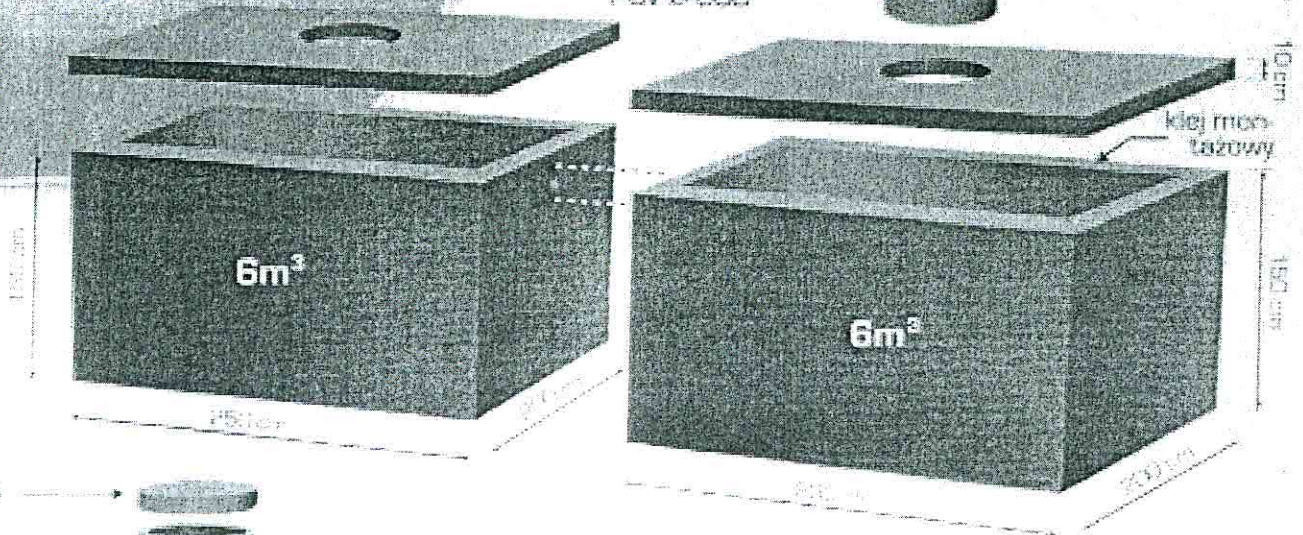
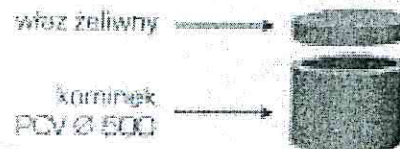
Wielogóra k/Radomia  
26-660 Jedlińsk

tel. 048 321 50 49

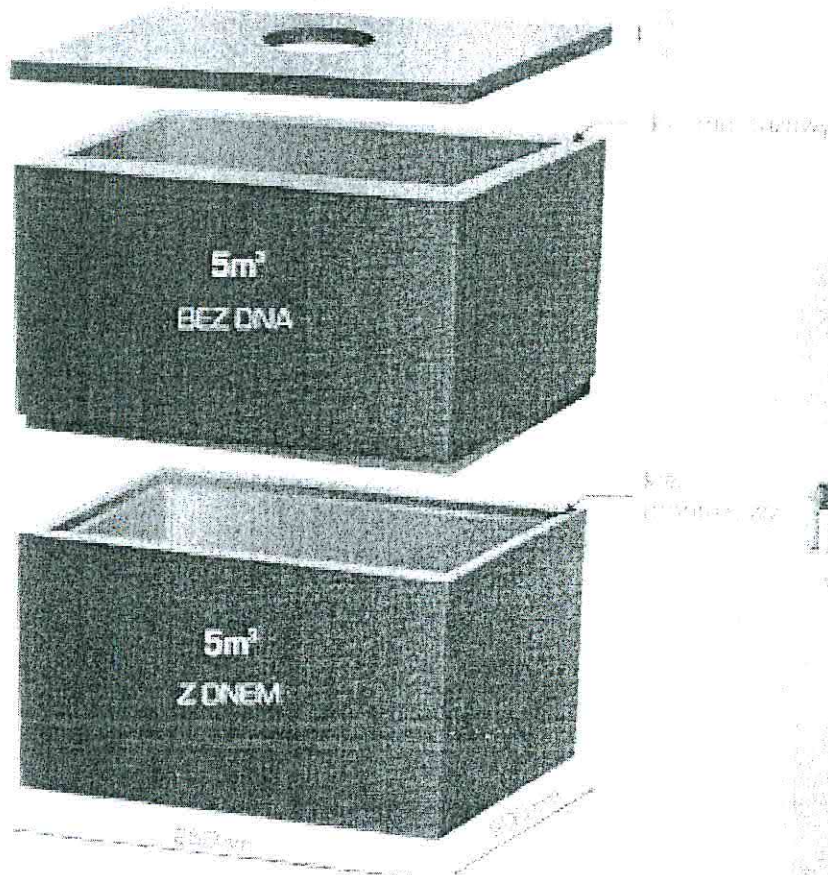
fax 048 321 52 91

kom. 0 515 255 647

### POŁĄCZENIE SZEREGOWE



### POŁĄCZENIE KOMINOWE

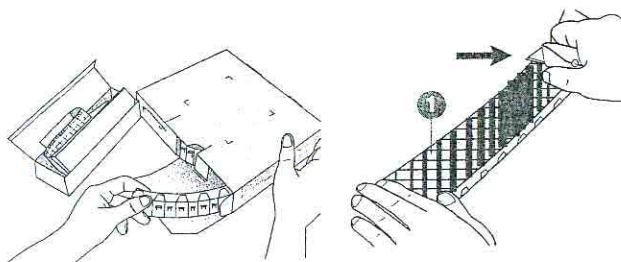
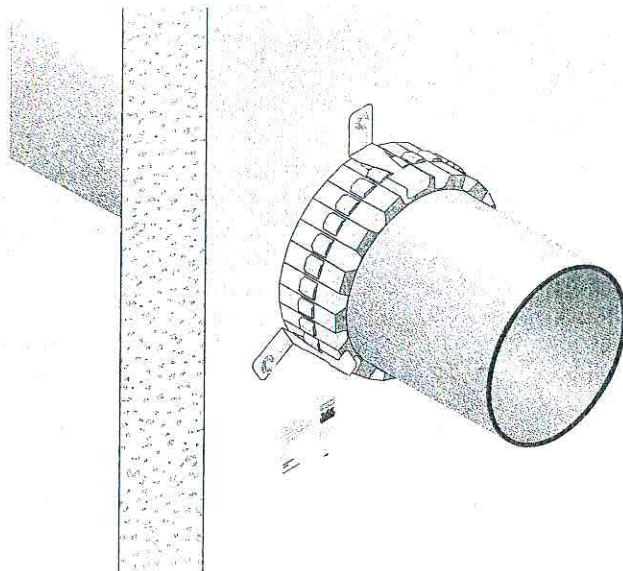


Betoniarnia  
Niemianowice 12

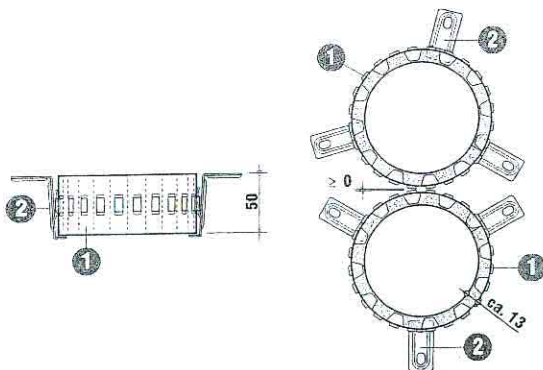


Transport z HDS

Posiadamy atest na wyroby

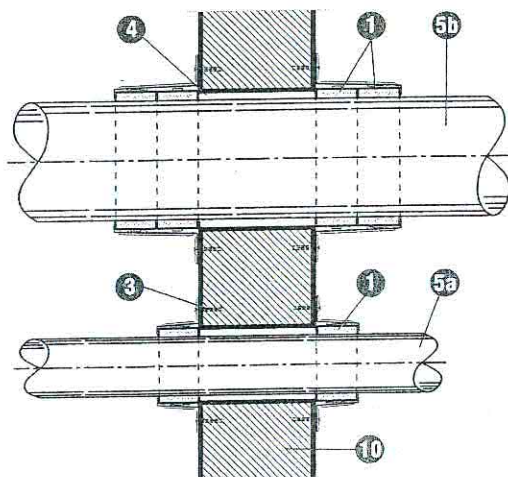


**Detal A - Opakowanie produktu oraz docięcie kołnierza**



**Detal B - Widok z boku oraz klamry mocujące**

**Detal C - Uszczelnienie sąsiadujących rur**



**Detal D - Przejście rur przez ścianę**

### Opis rysunków

- ① kołnierz ogniochronny PROMASTOP®-UniCollar®
- ② klamry mocujące
- ③ łączniki stalowe
- ④ zaprawa cementowa lub izolacja akustyczna
- ⑤ rura z tworzywa sztucznego o średnicy  $\leq 125$  mm
- ⑥ rura z tworzywa sztucznego o średnicy  $> 125$  mm i  $\leq 200$  mm
- ⑦ rura stalowa lub żeliwna o średnicy  $\leq 110$  mm
- ⑧ izolacja z syntetycznego kauczuku,  $d \leq 42,5$  mm
- ⑨ płyty niepalnej wełny mineralnej,  $d = 3 \times 50$  mm, gęstość  $\geq 150$  kg/m<sup>3</sup>
- ⑩ masa ogniochronna PROMASTOP®-Coating,  $d = 1$  mm
- ⑪ ściana
- ⑫ strop

Aprobata Techniczna: AT-15 - 5795/2007  
Certyfikat Zgodności: ITB nr 0647/W  
Deklaracja Zgodności: nr DZ-24

### Zalety wyrobu

- bezproblemowe przycięcie kołnierza dla każdej średnicy,
- montaż na zewnątrz lub wewnątrz przegrody,
- szybki montaż,
- stosowanie do wiązek rur (detal H).

### Zastosowanie

Kołnierze mogą być stosowane dla rur z tworzyw sztucznych (PVC, PVC-C, PVC-U, PVC-HI, PP, PB, PE, PE-X, PE-HC, PE-X/A, PE-X) o średnicach nie większych niż 200 mm oraz rur stalowych i żeliwnych w izolacji z syntetycznego kauczuku o średnicach nie większych niż 110 mm (grubość izolacji do 42,5 mm).

Grubości przegrody, przez które przeprowadza się instalację, powinny być nie mniejsze, niż:

- 120 mm – ściany betonowe,
- 150 mm – ściany z cegły pełnej i betonu komórkowego,
- 180 mm – stropy.

### Wskazówki ogólne

PROMASTOP®-UniCollar wraz z niezbędnymi akcesoriami pakowany jest w stabilne, tekturowe opakowanie. Całkowita długość kołnierza wynosi 2,25 m (150 segmentów szerokości 15 mm każdy). Grubość ok. 13 mm.

### Detal A

W zależności od średnicy rury przycinane są kołnierze o odpowiedniej długości, np. z jednego opakowania można uzyskać 5 kołnierzy dla rur o średnicy zewnętrznej 110 mm. Możliwość przycinania ułatwia dobór wyrobu dla różnych średnic rur z tworzywa sztucznego.

### Detal B

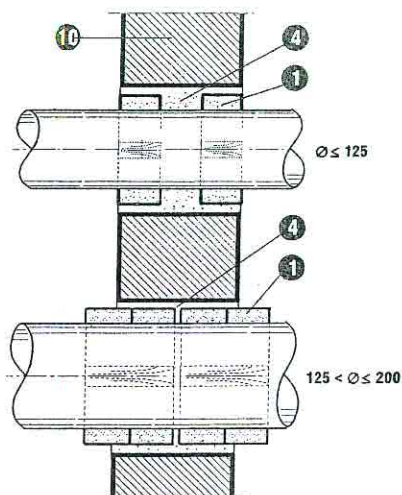
Zamknięcie przyciętego kołnierza odbywa się przy pomocy jednej z załączonych klamer (2). Klamry te służą także do mocowania kołnierza do przegrody. Jedno opakowanie zawiera 16 klamer (krótkich) (2).

### Detal C

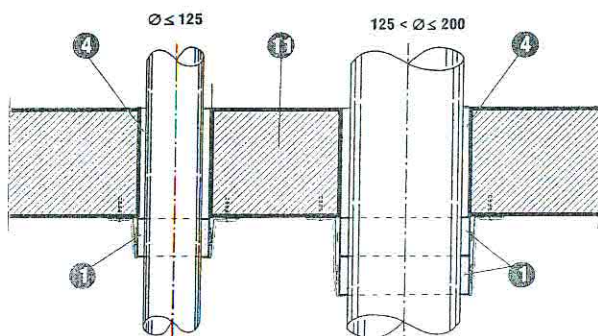
Rysunek przedstawia przykładowe rozwiązanie i montaż kołnierza przy przejściu rur sąsiadujących ze sobą.

### Detal D

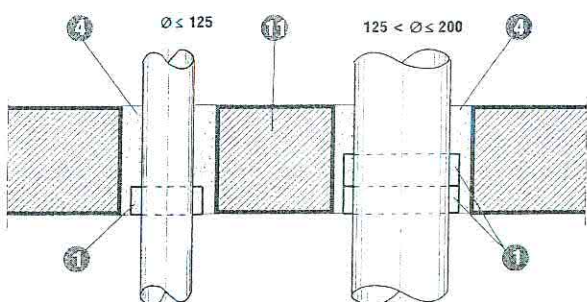
W przejściach instalacyjnych przez ścianę, kołnierze montowane są po obu stronach przegrody. Do mocowania używane są załączone w opakowaniu stalowe kolki. Przed montażem kołnierza szczelina między rurą a ścianą powinna być wypełniona zaprawą cementową lub gipsową. Szczelina o szerokości nie większej niż 15 mm może być również wypełniona wełną mineralną. Przy rurach o średnicach zewnętrznych powyżej 125 mm (5b) należy stosować kołnierze podwójnie, tzn. z jednej strony przegrody dwa kołnierze obok siebie. W takim przypadku do mocowania służą specjalne klamry o podwójnej długości (na zamówienie).



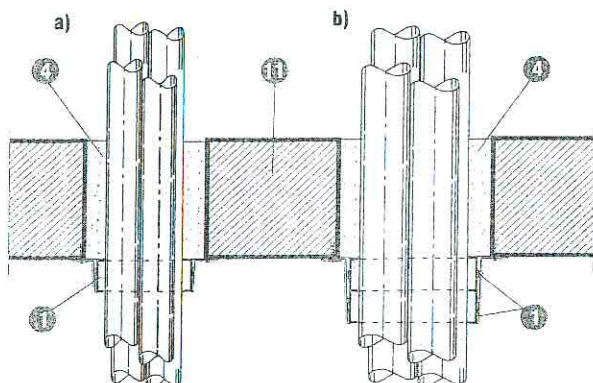
Detal E - Przejście rur przez ścianę



Detal F - Przejście rur przez strop



Detal G - Przejście rur przez strop - alternatywa



Detal H - Przejście wiązki rur przez strop

### Detal E

Alternatywnie do montażu pokazanego w detalu D, możliwe jest częściowe lub całkowite zagłębienie kołnierza w szczelinie wypełnionej zaprawą. W tym przypadku należy użyć tylko jednej klamry mocującej, która zamyka kołnierz na rurze. Prostopadłe ramię klamry należy zagiąć lub odłamać.

### Detal F i G

Przy przejściach przez strop należy stosować kołnierz tylko od dołu stropu (jeden lub dwa kołnierze w zależności od średnicy zabezpieczanej rury). Montaż przebiega identycznie jak w przypadku przejścia przez ścianę.

### Detal H

W przypadku wiązek rur o łącznej średnicy do 125 mm stosuje się jeden kołnierz (w stropie jednostronnie; przez ścianę po obu stronach przegrody). Przy przejściu wiązki rur o średnicy łącznej większej niż 125 mm należy montować dwa kołnierze obok siebie.

### Długość kołnierzy oraz liczba klamer mocujących

Poniższa tabela określa ilość potrzebnych segmentów oraz klamer mocujących na jeden gotowy kołnierz jak również wydajność (ilość kołnierzy z jednego opakowania), w zależności od średnicy zewnętrznej rury.

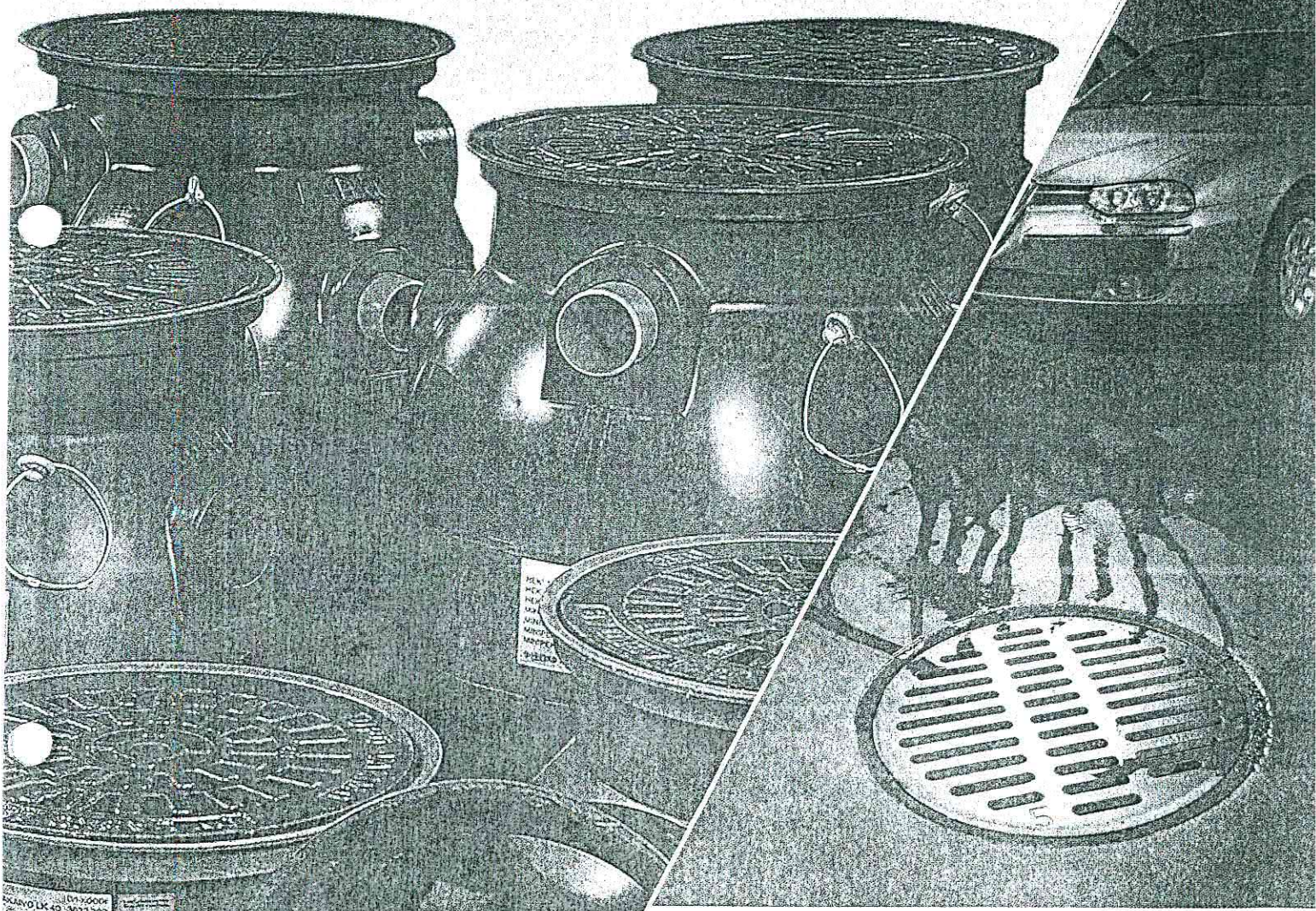
Dla rury o średnicy zewnętrznej  $> 125$  mm (szczegóły w Aprobacie Technicznej AT-15-5795/2007), należy stosować dwa, usytuowane jeden za drugim kołnierze. Liczbę długich klamer przedstawia cyfra w nawiasie w poniższej tabeli. Długie klamry, jako wyposażenie dodatkowe, należy zamawiać osobno.

Średnica zewn. rury $\varnothing$	Ilość segmentów na jeden kołnierz (szt.)	Wydajność z 1 opak. = 225 cm (szt. kołnierzy)	Wymagana liczba klamer
$\leq 32$ mm	13	11,5	2
48 mm	16	9	2
50 mm	17	8,5	2
63 mm	20	7,5	2
75 mm	22	6,5	2
83 mm	24	6	3
90 mm	25	6	3
110 mm	29	5	3
125 mm	33	4,5	3
135 mm	35	4	5 (4)
140 mm	36	4	5 (4)
160 mm	40	3,5	5 (4)
200 mm	49	3	5 (4)

Separatory wewnętrzne  
oleju i osadu

babko

Katalog  
produktów



DO SYSTEMÓW KANALIZACYJNYCH  
DO ZASTOSOWAŃ KOMUNALNYCH



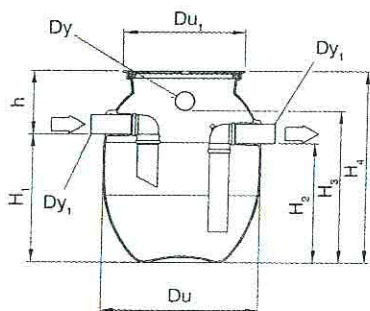
## Separator oleju MiniPEK ST

Separator oleju MiniPEK ST służy do oczyszczania z olejów ścieków powstałych z odwodnienia posadzek i podłóg wewnątrz budynków i obiektów przemysłowych. Zanieczyszczone ścieki, ujęte wcześniej w system kanalizacji, dostają się do separatora MiniPEK ST zasyfonowanym wlotem Dn 110 mm. Odpływ ścieków następuje przez zasyfonowany przewód wylotowy Dn 110 mm.

Separator jest zwieńczony pokrywą żeliwną D 600, 5 t. W separatorze zainstalowany jest dodatkowo króciec Dn 110 mm.

### Zastosowanie

- parkingi wewnętrzne
- garaże
- warsztaty
- magazyny
- zaplecza przemysłowe

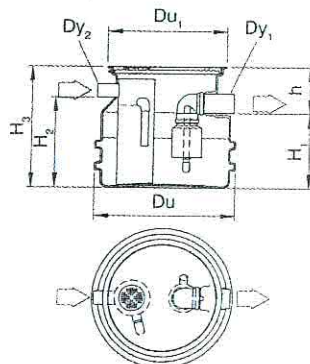


## Separator oleju MiniPEK 0,3

Separator oleju MiniPEK 0,3 zabezpiecza kanalizację przed przedostaniem się do niej olejów pochodzących z wycieków, np. z pieców olejowych lub urządzeń przemysłowych. Separator MiniPEK 0,3 służy również do gromadzenia i oczyszczania zanieczyszczeń powstałych w trakcie mycia posadzek. Zatrzymuje piasek i błoto oraz oleje i benzyny. Zanieczyszczenia dostają się do separatora MiniPEK 0,3 przez kratkę ściekową zamontowaną w pokrywie tworzywowej D 600, 0,5 t, która zwieńcza separator. Separator wyposażony jest w pływakowy zawór odcinający odpływ z urządzenia w przypadku nagromadzenia się w separatorze zbyt dużej ilości oleju. Odpływ ścieków następuje przez zasyfonowany przewód wylotowy Dn 110 mm.

### Zastosowanie

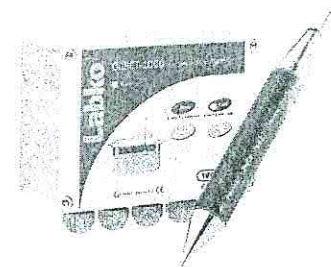
- kotłownie olejowe
- pomieszczenia z agregatami i kompresorami olejowym



## OilSET-1000

Separatory Wavin-Labko można wyposażyć w systemy alarmowe, które sterują eksploatacją separatora. Sygnał alarmowy może być przekazywany bezpośrednio do układu automatyki w siedzibie użytkownika bądź na telefon komórkowy za pośrednictwem układu przepływu danych Labcom. Sygnał alarmowy można również przekazywać za pośrednictwem serwera LabkoNet wszystkim osobom, dla których informacja ta może być użyteczna i istotna. Przy zdalnym monitorowaniu działania separatorów możliwe jest zapewnienie odpowiedniej częstotliwości opróżniania separatorów, a w rezultacie ograniczenie kosztów i zagrożeń dla środowiska.

Urządzenie alarmowe poziomu oleju OilSET-1000. Generuje sygnał alarmowy w razie konieczności opróżnienia separatora oleju z nagromadzonych w nim węglowodorów.



Separator oleju	Maks. przepływ	Du	Du <sub>1</sub>	Dy <sub>1</sub>	Dy <sub>2</sub>	h	H <sub>1</sub>	H <sub>2</sub>	H <sub>3</sub>	H <sub>4</sub>	Waga
	l/s	mm	mm	mm	mm	mm	mm	mm	mm	mm	kg
MiniPEK ST 0,4	1,2	850	660	110	110	360	720	670	850	1080	58
MiniPEK 0,3	0,9	790	660	110	75	260	420	510	680		18