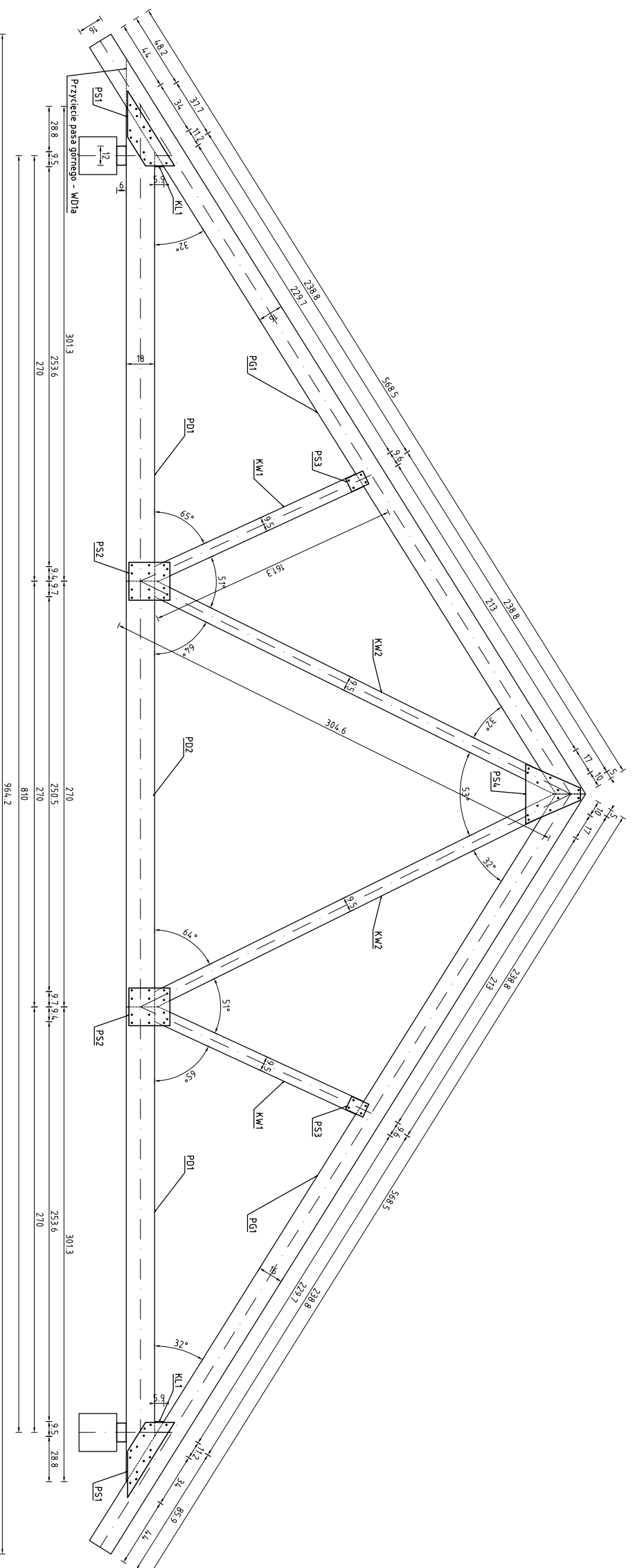
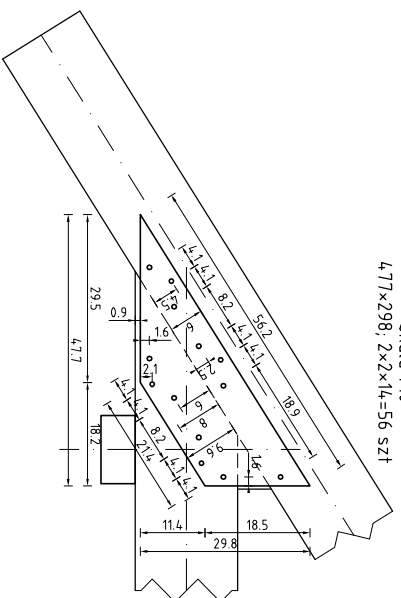


Wiązár dachowy WD1

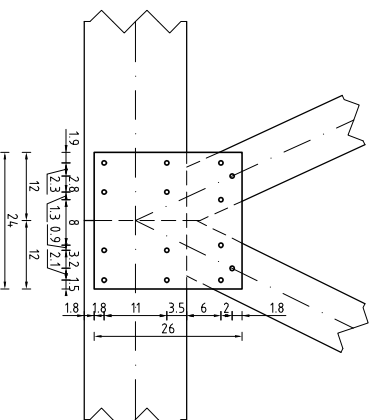
Skala 1:25



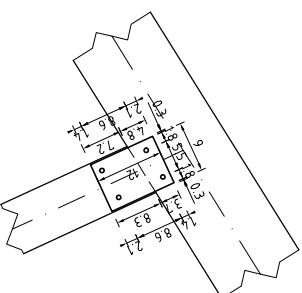
Płytká stalowa PS1
Skala 1:10
4,77x298, 2x2x14=56 szt



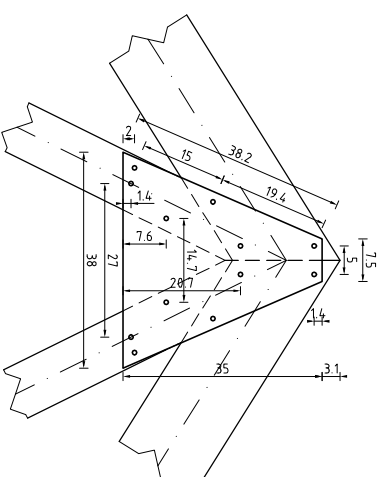
Płytká stalowa PS2
Skala 1:10
24,0x260, 2x2x14=56 szt



Płytká stalowa PS3
Skala 1:10
120x90, 2x2x14=56 szt



Płytká stalowa PS4
Skala 1:10
380x350, 2x14=28 szt



WYKAZ ELEMENTÓW DREWNIANYCH - DREWNO C24										
EL.	OPIS	DŁUGOŚĆ		PRZĘCIE		MASA		OBJĘTOŚĆ		
		RZUT W OSI	W OSI	W OSI	W OSI	W OSI	W OSI	W OSI	W OSI	
PG1	Pas górny 180x45	5,685	5,635	0,0072	3,02	2	17,19	34,38	0,082	
PG1	Pas dolny 180x45	3,013	3,020	0,0081	3,40	2	10,25	20,50	0,049	
PD2	Pas dolny 180x45	2,700	2,700	0,0081	3,40	1	9,19	9,19	0,022	
KW1	Krzyżulec 95x45	1,457	1,613	0,0043	1,80	2	2,62	5,23	0,072	
KW2	Krzyżulec 95x45	2,881	3,046	0,0043	1,80	2	5,17	10,35	0,025	
KL1	Klin 95x45	0,059	0,200	0,0043	1,80	2	0,11	0,21	0,001	
						RAZEM:		80		0,190
ILOŚĆ WIĄZARÓW:						14		1108		2,662

WYKAZ ELEMENTÓW STALOWYCH										
EL.	WYMARY			GR.	EL.	MASA EL.	MASA CAL.	EL.	MASA EL.	MASA CAL.
	SZER.	WYS.	GR.							
PS1	4,77	297	3		14x1	1,67	1,67	1,67	6,67	6,67
PS2	24,0	260	3		14,7	1,47	1,47	5,88	5,88	5,88
PS3	120	90	3		4	0,25	1,02	3,13	6,26	6,26
PS4	380	350	3		7,4	0,04	2,75	2,75	2,75	2,75
M8	Śruby M8x70 - nakretka				7,4	0,04	2,75	2,75	2,75	2,75
ILOŚĆ WIĄZARÓW:						14		RAZEM:		22,58
						14		RAZEM:		316,14

- Połączenia el. drewnianych na płytki stalowe, dwustronne, gr.3mm, na śruby M8
- Otwory w płytach stalowych Ø9, w el. drewnianych Ø7,8

JT PRACOWNIA PROJEKTOWA arch. Justyna Turfińska-Górzny Niezwyśc 104 77-300 Człuchów tel. kom. 0 509 093 621 tel. kom. 0 605 835 076 e-mail: jt-projekt@wp.pl		Inwestor / Adres: GMINA SŁUPNO 09-472 SŁUPNO UL. 11 LISTOPADA 24		Rys. nr K-4 Skala 1:25	
Nazwa rysunku: WIĄZAR DACHOWY WD-1		Autor opracowania: Inie i Nazwisko uprawnienia		Data Podpis	
Projektant: mgr inż. MIROSŁAWA PILARSKA Upr. bud. nr 472/68 do projektowania w specjalności arch., konstr.-budowl.		Nazwa obiektu: BUDYNEK ŚWIETŁOCY WIEJSKIEJ SW-13 WRAZ Z URZĄDZENIAMI TECHNICZNYMI Z NIM ZWIĄZANYMI DZ. NR 59 OBRĘB NR 0001-BARCINKOWO		Data	