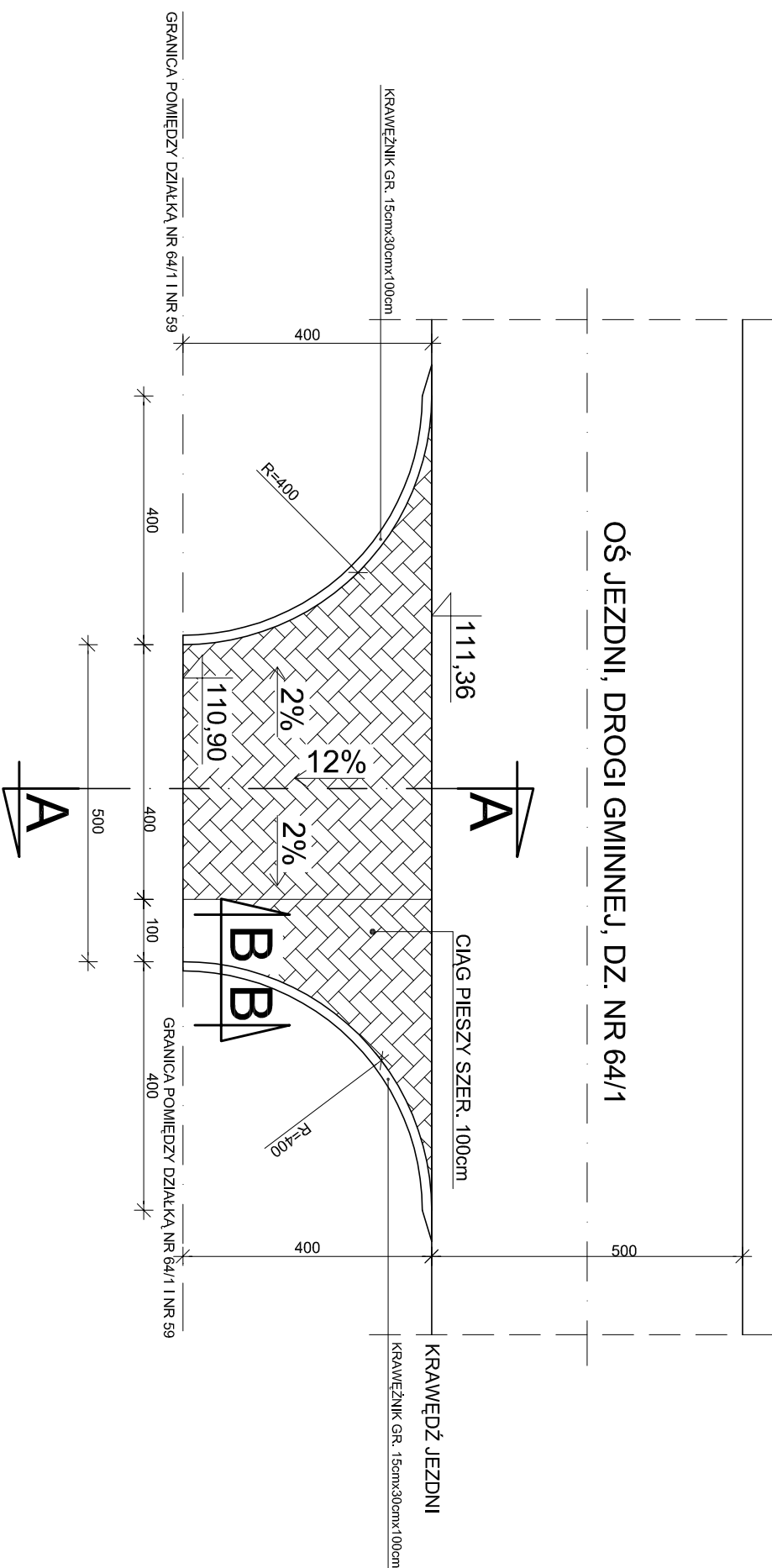
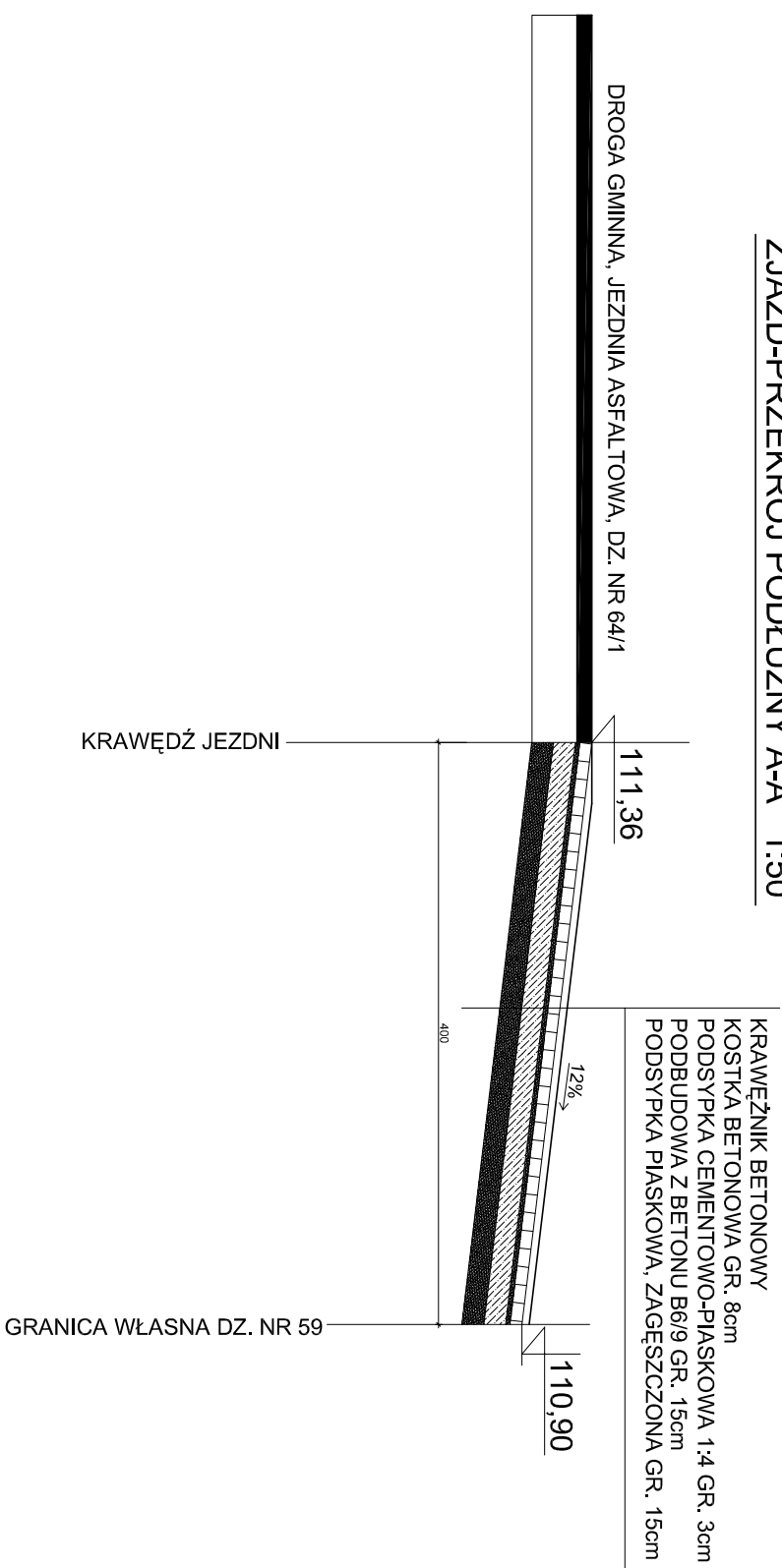


ZJAZD-RZUT POZIOMY 1:100

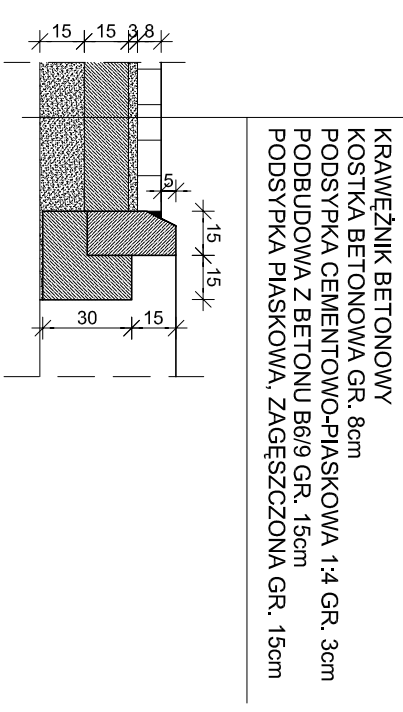
OŚ JEZDNI, DROGI GMINNEJ, DZ. NR 64/1



ZJAZD-PRZEKRÓJ PODŁUŻNY A-A 1:50



ZJAZD-PRZEKRÓJ B-B 1:25



JT PRACOWNIA PROJEKTOWA arch. Justyna Turlińska-Górzny Niezwyteć 104 77-300 Człuchów	tel. kom. 0 509 093 621 tel. kpm. 0 605 835 076 e-mail: jt-projekt@wp.pl	RYS. NR 2
	INWESTOR: GMINA SŁUPNO UL. MISZEWSKA 8a ADRES: 09-472 SŁUPNO	
NAZWA: KONSTRUKCJA ZJAZDU RYSUNKU:	SKALA 1:100/50/25	
PROJEKTANT: inż. PIOTR SCHUIZ Upr. bud. nr GP-KZ-7342/148/93 do projektowania w specjalności konstr.-budowlanej	01.07.2013r.	
SPRAWDZAJĄCY: mgr inż. MIROSLAWA PILARSKA Upr. bud. nr 472/68 do projektowania w specjalności arch., konstr.-budowl. i instalacyjnej	01.07.2013r.	