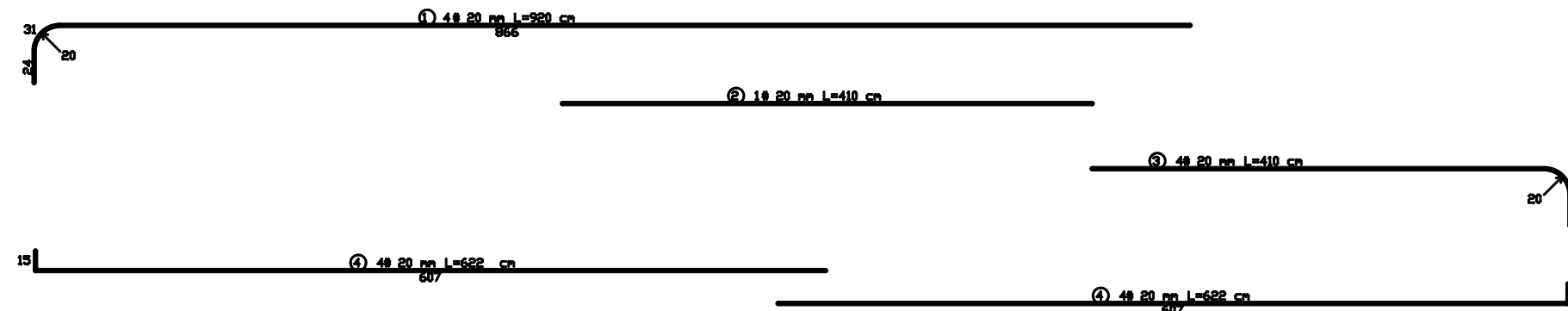
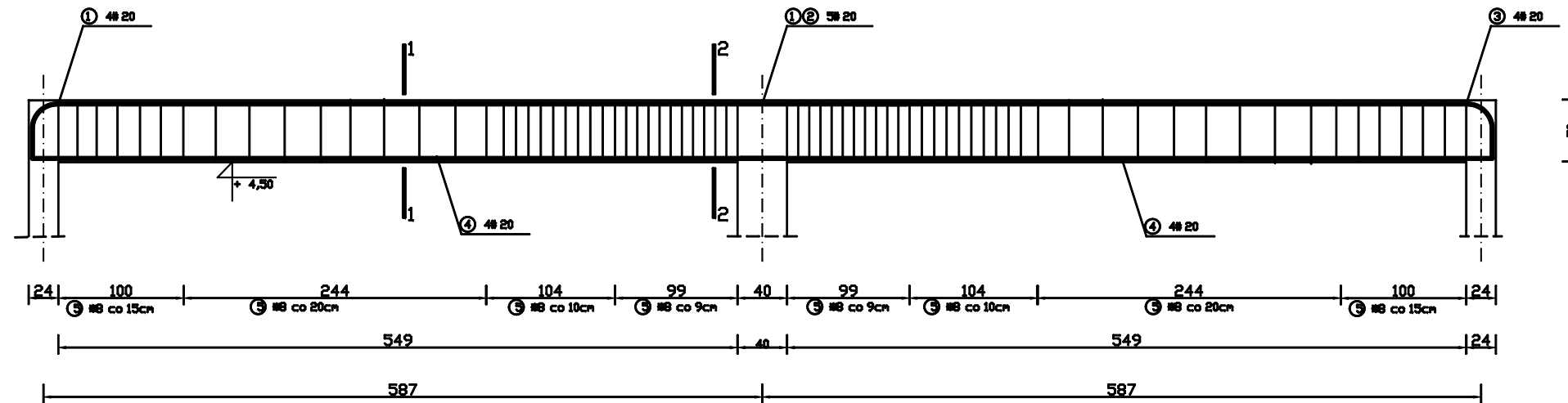
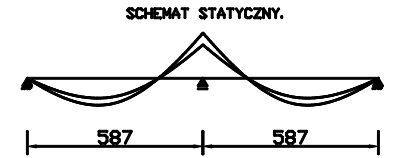
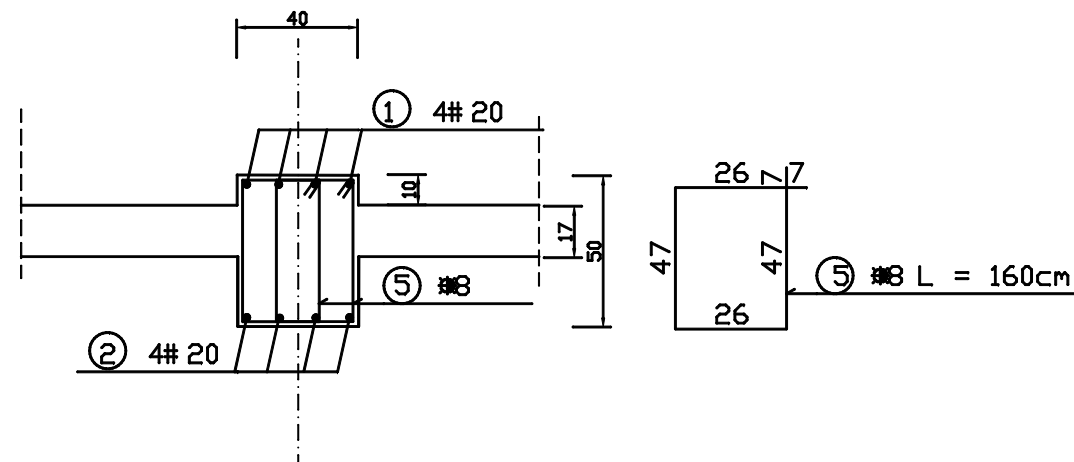


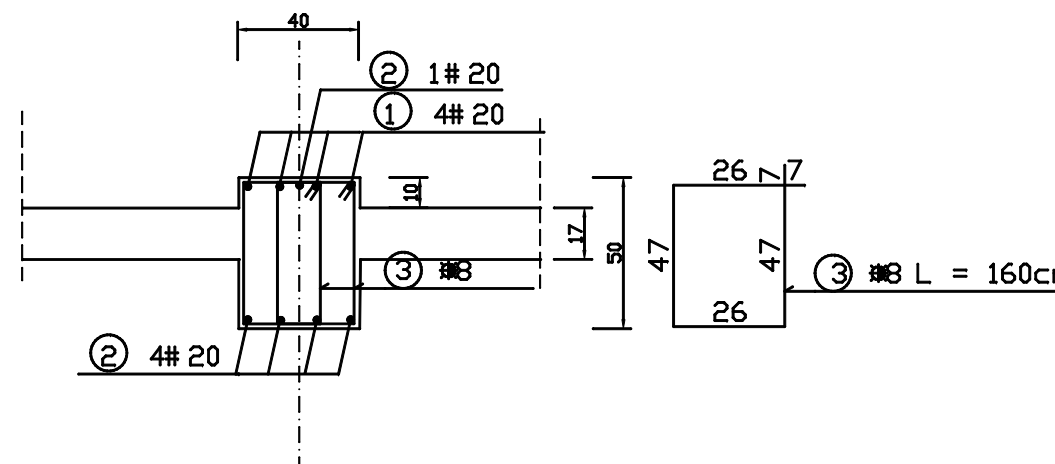
# Podciąg - Poz B1.2



PRZEKRÓJ 1-1



PRZEKRÓJ 2-2



STRZEMIONA CZTEROCIĘTE,  $\phi$  8, St3S  
 BETON - B25  
 STAL ZBROJENIOWA - RB 500  
 OTULINA - 25 mm

Zamawiający:		
Gmina Słupno ul. Miszewska 8A, 09-472 Słupno		
Obiekt:		
Budynek remizy OSP Adres: Słupno, ul. Warszawska, dz. nr 93 Obręb: 0017 - Słupno		
Tytuł:		
Projekt zamienny rozbudowy istniejącego budynku remizy strażackiej - części garażowej		
Podciąg Poz. B1.2		
Projektant / Pieczęć	Uprawnienia / Izba	Podpis
Włodzimierz J. Kocik	62/87 MAZ/BO/6506/01	
Sprawdzający		
Andrzej Wiesław Kowalski	99/84 MAZ/BO/4110/02	
Asystent projektanta:		
Arkadiusz Ryciak		
Data:	Skala:	Rys. nr:
Lipiec 2015	1:50	

Documentacja wykonana w programie: Visio for business 2.0 Licencja nr 117-287-017614; Visio Technical 3.0 Licencja nr 117-416-014245; Visio Technical 4.0 Licencja 117-829-211184 for 10 Workstations; Visio Technical 4.5; Visio Technical 2002; Microsoft Visio Professional 2007; Nemetschek Allplan 2010; Archadia - Intellicad 2009 SE; Konstruktor 5.4; Arcadia Termo - Interact; Autodesk Robot Structural Analysis Professional 2011

**PRACOWNIA PROJEKTOWA**  
 - Włodzimierz J. Kocik  
 ul. Warszawska 2a 09-402 Płock

e-mail: pracownia@wjkocik.pl      www.wjkocik.pl  
 e-mail: WJKocik@pro.onet.pl      tel. 24 3642096  
 tel.kom. 601347962; 603936820      fax. 24 3642097  
 NIP 7741592925      Regon: 610146852