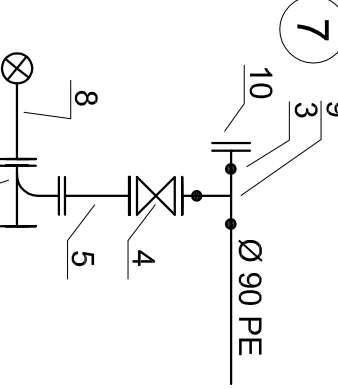
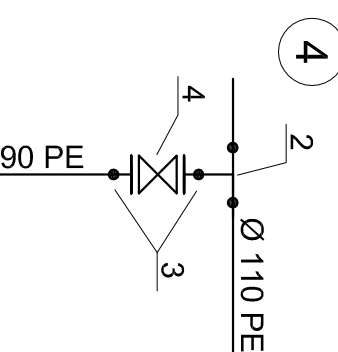
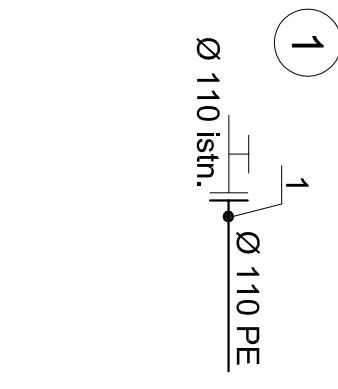
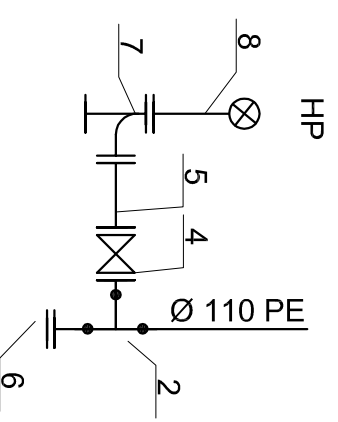


1. Tuleja kolektorowa Ø 110 i kolektor stalowy DN 100
2. Trójnik Ø 110/90 PE
3. Tuleja kolektorowa Ø 90 i kolektor stalowy DN 80
4. Zasuwa kolektorowa DN 80
5. Prostka kolektorowa DN 80
6. Kolektor zaslepiający DN 100
7. Kolektor zaslepiający ze stopką DN 80
8. Hydrant p.poż. nadziemny DN 80
9. Trójnik Ø 90/90 PE
10. Kolektor zaslepiający DN 80



SKALA
1:100

OBIEKT	P.B. Sieci wodociągowej w drodze o nr ewid. 272/3, 273/2, 274/6, 273/4, 274/7- ul. Siołkowi w Ciekawowie
RYSUNEK	PROFIL PODŁUŻNY SIECI WODOCIĄGOWEJ
PROJEKTANT	inż. Elżbieta Bogucka
ASYSTENT	mgr inż. Jacek Bogucki
SPRAWDZAJĄCY	mgr inż. Jolanta Cedro nr upr.: 39/89
	DATA 09.2012
	SKALA 1:100/500
	NR RYSUNKU
	2