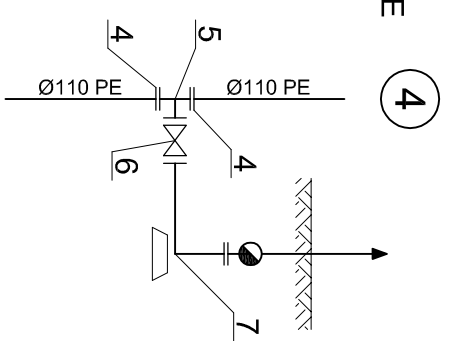
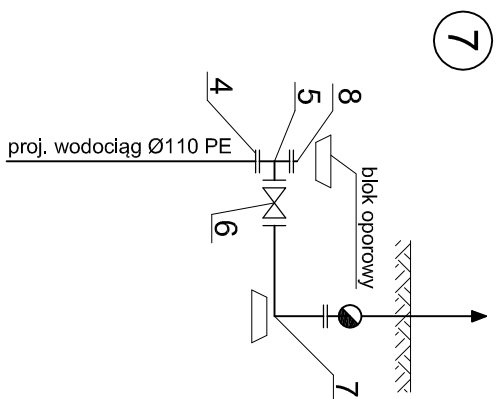


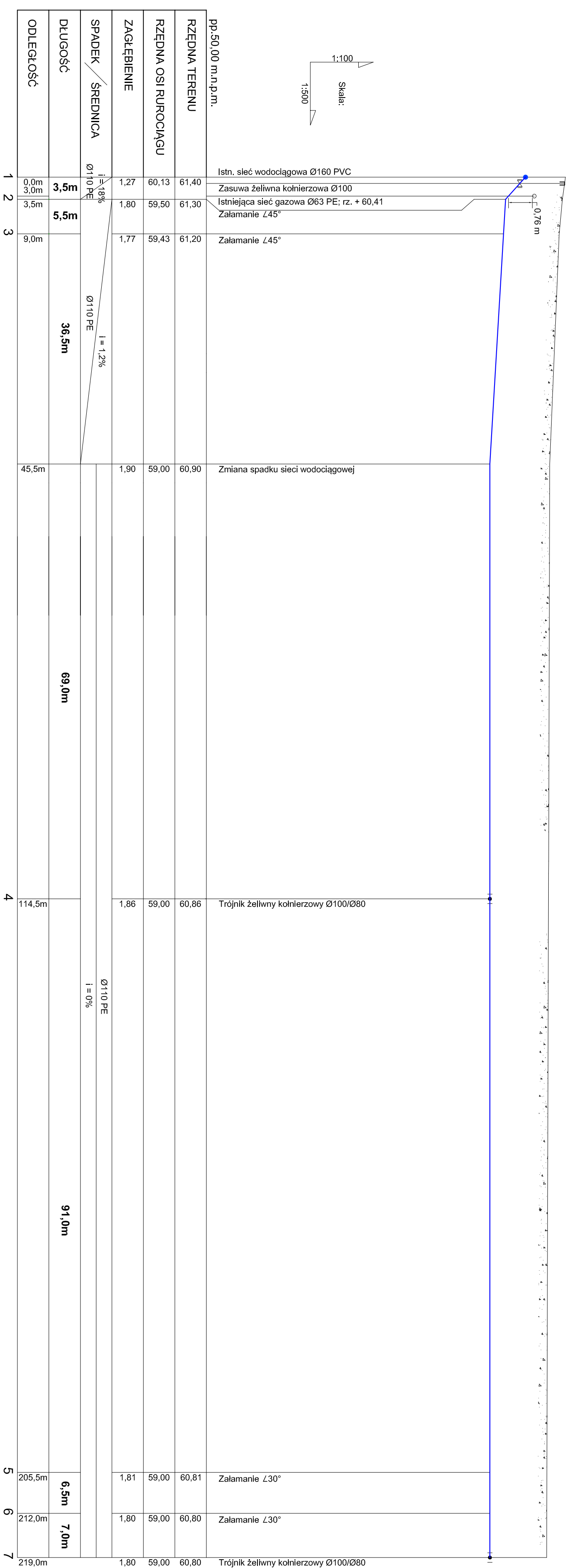
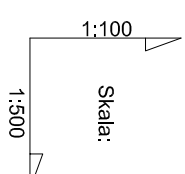
1. Trójnik żelwny kolnierzowy Ø150/Ø100
2. Połączenie kolnierzowe do rur PVC Ø150/Ø160 HAWLE
3. Zasuwa żelwna kolnierzowa Ø100 typ E nr kat. 4000
4. Połączenie kolnierzowe do rur PE Ø100/Ø110 HAWLE



4. Połączenie kolnierzowe do rur PE Ø100/Ø110 HAWLE
5. Trójnik żelwny kolnierzowy Ø100/Ø80
6. Zasuwa żelwna kolnierzowa Ø80 typ E nr kat. 4000
7. Hydrant p. poż. nadziemny Ø80 HAWLE



4. Połączenie kolnierzowe do rur PE Ø100/Ø110 HAWLE
5. Trójnik żelwny kolnierzowy Ø100/Ø80
6. Zasuwa żelwna kolnierzowa Ø80 typ E nr kat. 4000
7. Hydrant p. poż. nadziemny Ø80 HAWLE
8. Kolnierz ślepy Ø100 HAWLE nr kat. 560



pp.50,00 m.n.p.m.		Istn. sieć wodociągowa Ø160 PVC	
RZĘDNA TERENU	61,40	Zasuwa żelwna kolnierzowa Ø100	61,30
RZĘDNA OSI RUROCIĄGU	60,13	Istniejąca sieć gazowa Ø63 PE; rz. + 60,41	59,50
ZAGŁĘBIENIE	1,27	Zalamanie 45°	59,43
SPADEK / ŚREDNICA	Ø110 PE	Zmiana spadku sieci wodociągowej	60,90
DLUGOŚĆ	3,5m		60,86
ODLEGŁOŚĆ	3,5m		60,80
	5,5m		60,81
	36,5m		60,80
	69,0m		60,80
	45,5m		60,80
	114,5m		60,80
	205,5m		60,80
	212,0m		60,80
	219,0m		60,80

WEGA S.C.		USŁUGI PROJEKTOWE I INWESTYCYJNE T. J. J. Strzeleczy	
OBIĘKT: Sieć wodociągowa w ul. Parkowej w miejscowości Borowiczki Pierńki, gmina Słupno (dz. nr 182/1, 182/4, 275/22, 330/2)		09 - 410 PŁOCK ul. GEN. ANDERSA 26	
INWESTOR: Gmina Słupno ul. Miszewska 8a, 09-472 Słupno		BRANŻA: sanitarna	
TEMAT: Projekt architektoniczno - budowlany sieci wodociągowej			
RYSUNEK: Profil sieci wodociągowej (oddatek 1 - 7)			
OPRACOWAŁ: inż. Dariusz Umiński	PROJEKTOWAŁ: inż. Teresa Strzelecka	SPRAWDZIŁ: inż. Henryka Kamińska	
DATA: lipiec 2012		NR RYS: 2	