

ul. Żurawia
km 0+644.00

Rzędne niwelety		62,16	62,21	62,17	62,13	61,98	62,11	62,11
Rzędne terenu	62,17	62,16	62,16	62,15	62,13	62,11	62,11	62,11
Różnica rzędnych		0,02	0,06	0,02	0,00	-0,13	0,00	0,00
Odsunięcia od osi	-10,00	-7,47	-6,95	-4,54	0,00	7,37	8,00	5,86

SMP
Projektanci Sp. j.

SMP Projektanci Sp. j.
ul. Promienista 87A/1
60-141 Poznań
www.smp.poznan.pl
e-mail: biuro@smp.poznan.pl
tel. 61 86 19 636, fax. 61 86 10 644
NIP 779-23-71-246 REGON 301375359

Investor:	Gmina Sępólno ul. Miszewska 8a, 09-472 Sępólno		
Nazwa inwestycji:	Przebudowa drogi gminnej w m. Liszyno - Sępólno (ul. Pocztowa) wraz z przebudową mostu na rz. Sępólnie oraz drogami osiedlowymi - ul. Bociania, Żurawia, Orla		
Branża:	DROGOWA	Stadium dokumentacji:	PB/PW
Stanowisko	Imię i nazwisko	Nr uprawnień specjalność	Podpis
Projektant	mgr inż. Marcin Matysik	WKP/0233/POOD/06 drogowa	<i>Matysik</i>
Opracował	mgr inż. Radosław Pietruszewski	WKP/0308/POOD/11 drogowa	<i>Pietruszewski</i>
Opracował	mgr inż. Szymon Antkowiak		<i>Antkowiak</i>
Sprawdzający	mgr inż. Łukasz Szuba	7131/190/P/2002 konstrukcyjno-budowlana	<i>Szuba</i>
Tytuł rysunku:	Profile przęseł skrzyżowaniowych - ul. Żurawia		Nr 5.10
Nr umowy:	4/2014 z dnia 28.01.2014 r.	Data opracowania:	12/2015 Skala: 1:100

AsXSn 4x50mm²
AsXSn 2x25mm²
- 22m -

E13,5
ST

67,9

5,75

5,75m < 6,0m
Warunki nie spełnione
wg. PN-E-05100-1
Przewidziana wymiana słupa

ul Pocztowa

ul. Żurawia
km 0+571.00

AsXSn 4x50mm²
AsXSn 2x25mm²
- 34m -

ŻNb10

69,1

68,96

6,87

6,63m < 6,0m
Warunki spełnione
wg. PN-E-05100-1

ul Pocztowa

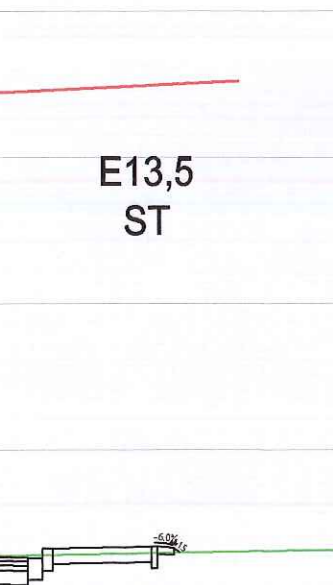
6,63

ul. Żurawia
km 0+644.00

62,23	62,24	62,22	62,21	62,15	62,09	62,24	62,19
62,13	62,14	62,15	62,15	62,17	62,19	62,20	62,19
0,00	0,00	0,02	0,00	-0,02	-0,10	0,05	0,00
-4,88	-4,58	-3,15	-2,00	0,00	2,00	4,50	4,88

Rzędne niwelety			62,23
Rzędne terenu	62,19		62,19
Różnica rzędnych			0,03
Odsunięcia od osi	-7,00		0,00

Rzędne niwelety			
Rzędne terenu			
Różnica rzędnych			
Odsunięcia od osi			

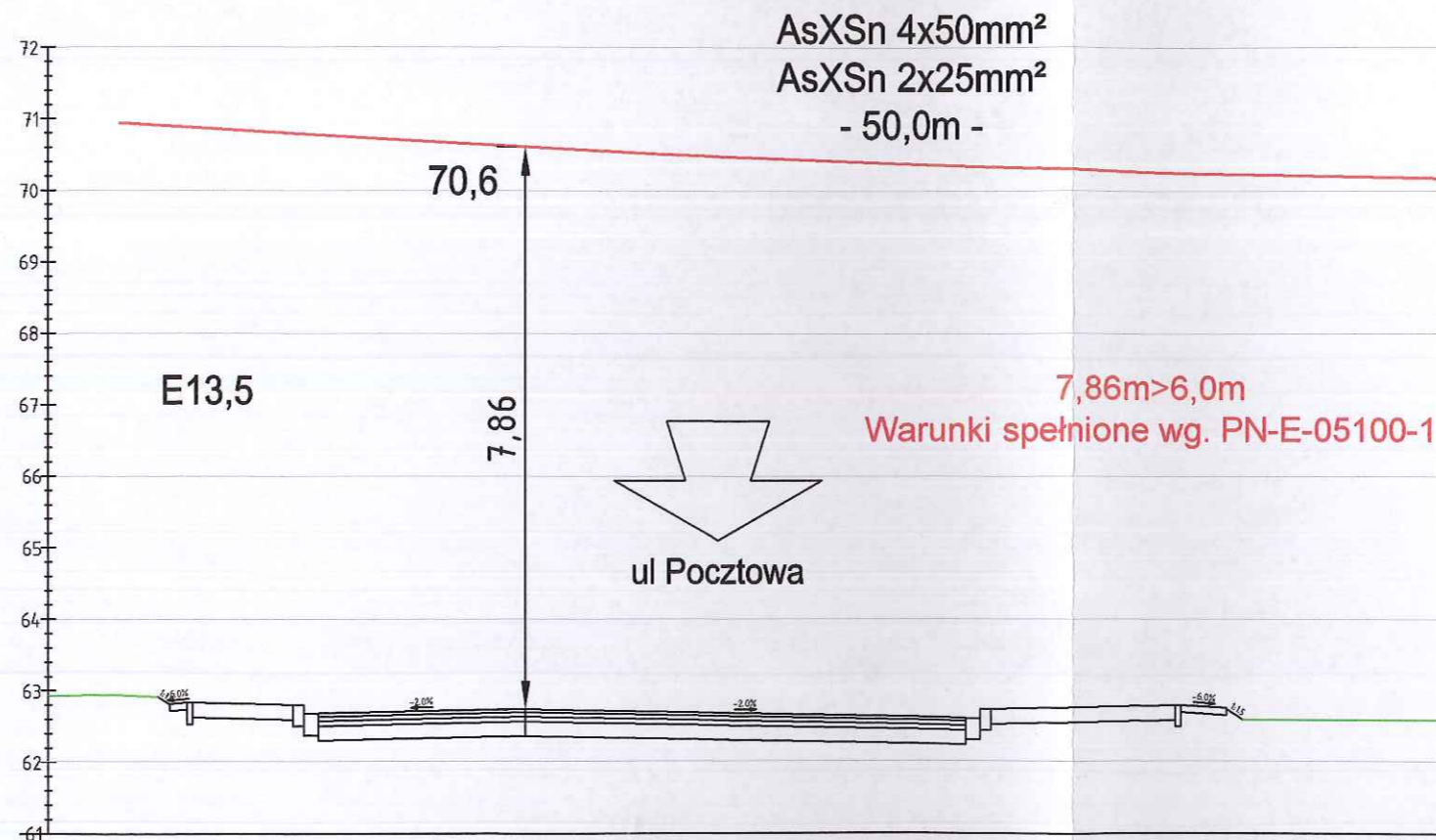


E13,5
ST

62.52	62.68	62.68
62.32	62.29	62.29
62.55	62.55	62.55
-0.04	0.09	0.00
3.00	4.50	4.80

ul. Żurawia
km 0+284.00

Rzędne niwelety	62.79	62.83	62.81	62.74	62.79	62.75	62.79
Rzędne terenu	62.79	62.79	62.79	62.70	62.79	62.79	62.79
Różnica rzędnych	0.00	-0.07	-0.02	0.04	0.00	0.00	0.00
Odsunięcia od osi	-5.00	-4.75	-3.25	0.00	6.30	9.87	11.00



AsXSn 4x50mm²
AsXSn 2x25mm²
- 50,0m -

70,6

E13,5

7,86

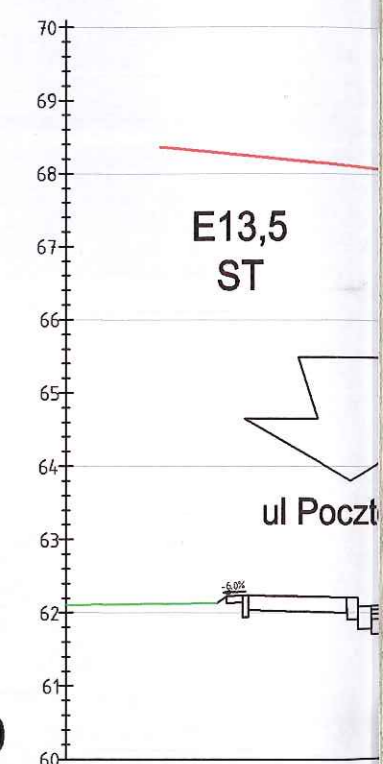


ul Pocztowa

7,86m > 6,0m
Warunki spełnione wg. PN-E-05100-1

ul. Żurawia
km 0+557.00

Rzędne niwelety	62.79	62.79	62.79
Rzędne terenu	62.79	62.79	62.79
Różnica rzędnych	0.00	0.00	0.00
Odsunięcia od osi	-4.50	0.00	0.00



E13,5
ST

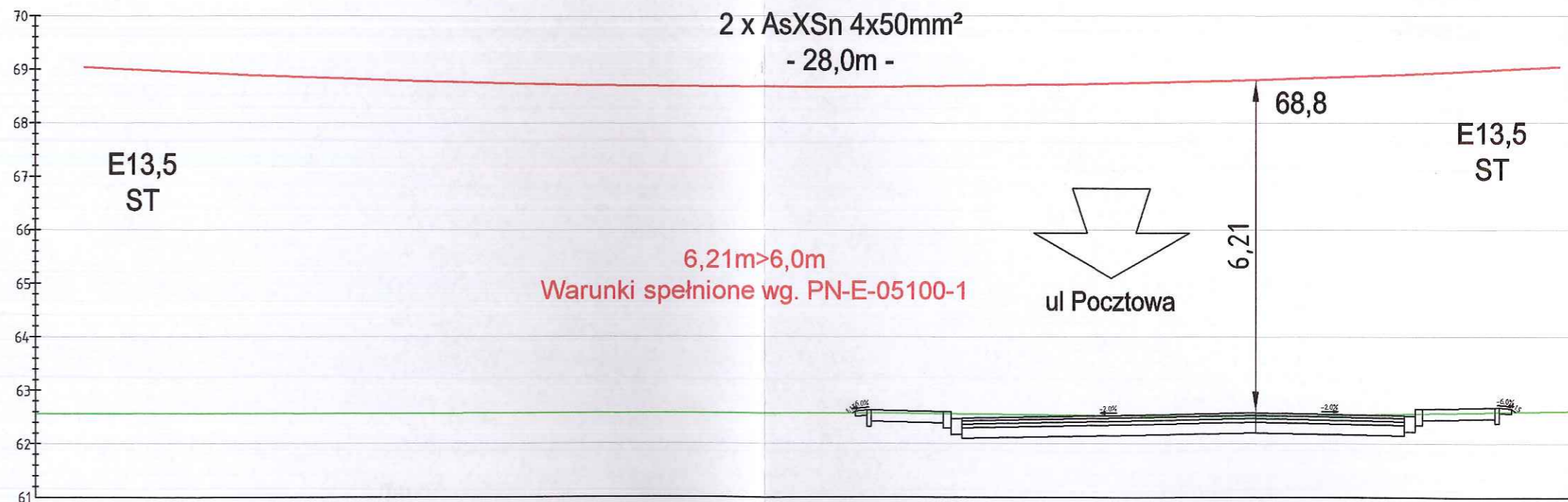
ul Poczto

E10,5

6,83m > 6,0m
 spełnione wg. PN-E-05100-1

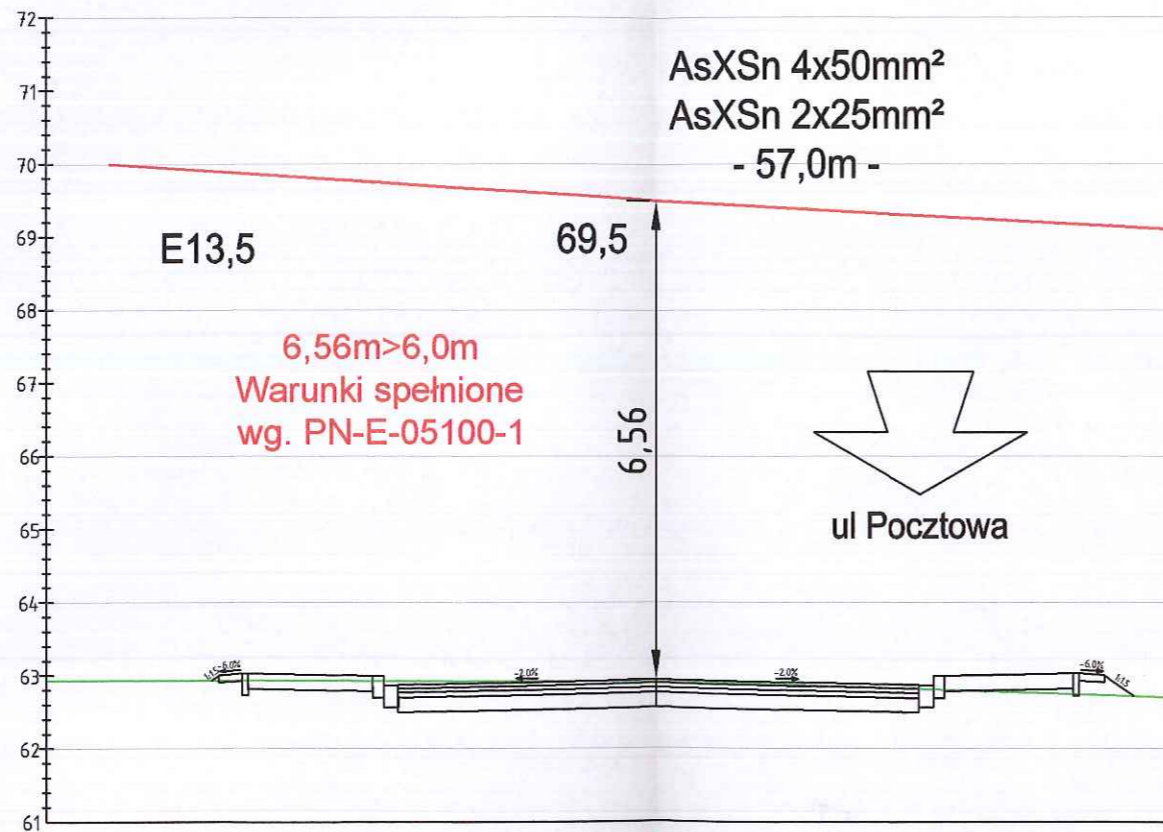
ul. Żurawia
 km 0+235.00

	62.85
	7.00



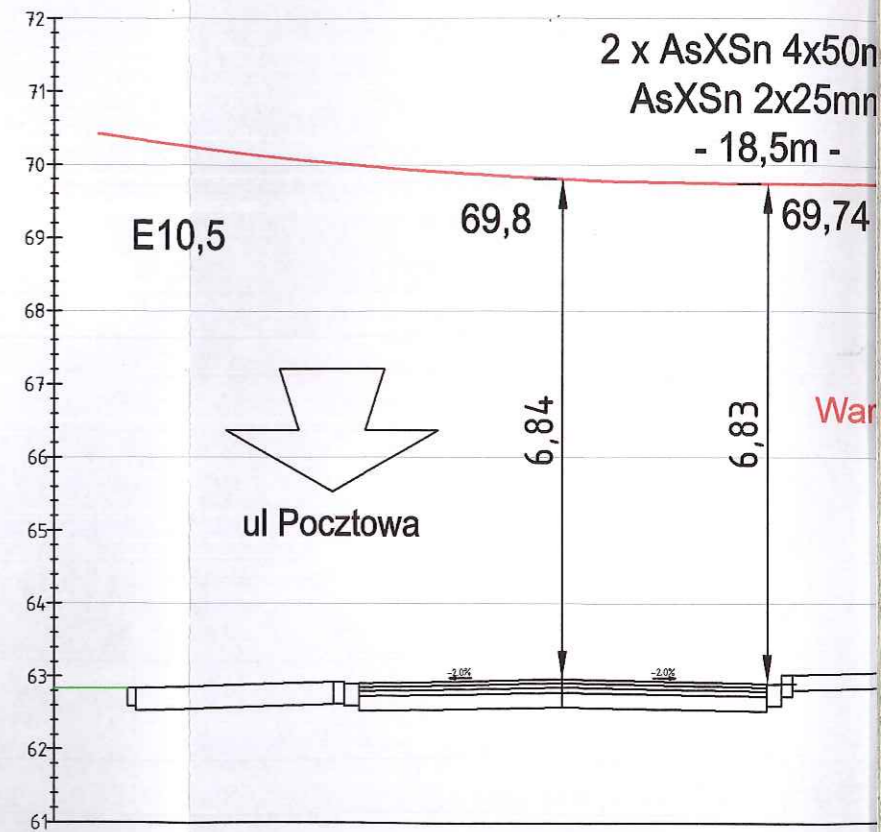
Rzędne niwelety	62.60	62.57	62.59	62.59	62.52	62.59	62.66
Rzędne terenu	62.57	62.57	62.56	62.52	62.52	62.59	62.66
Różnica rzędnych	0.03	0.00	0.04	0.07	0.00	0.00	0.00
Odsunięcia od osi	-8.00	-7.55	-7.70	-7.85	-7.90	-8.00	-8.00

ul. Żurawia
km 0+006.00

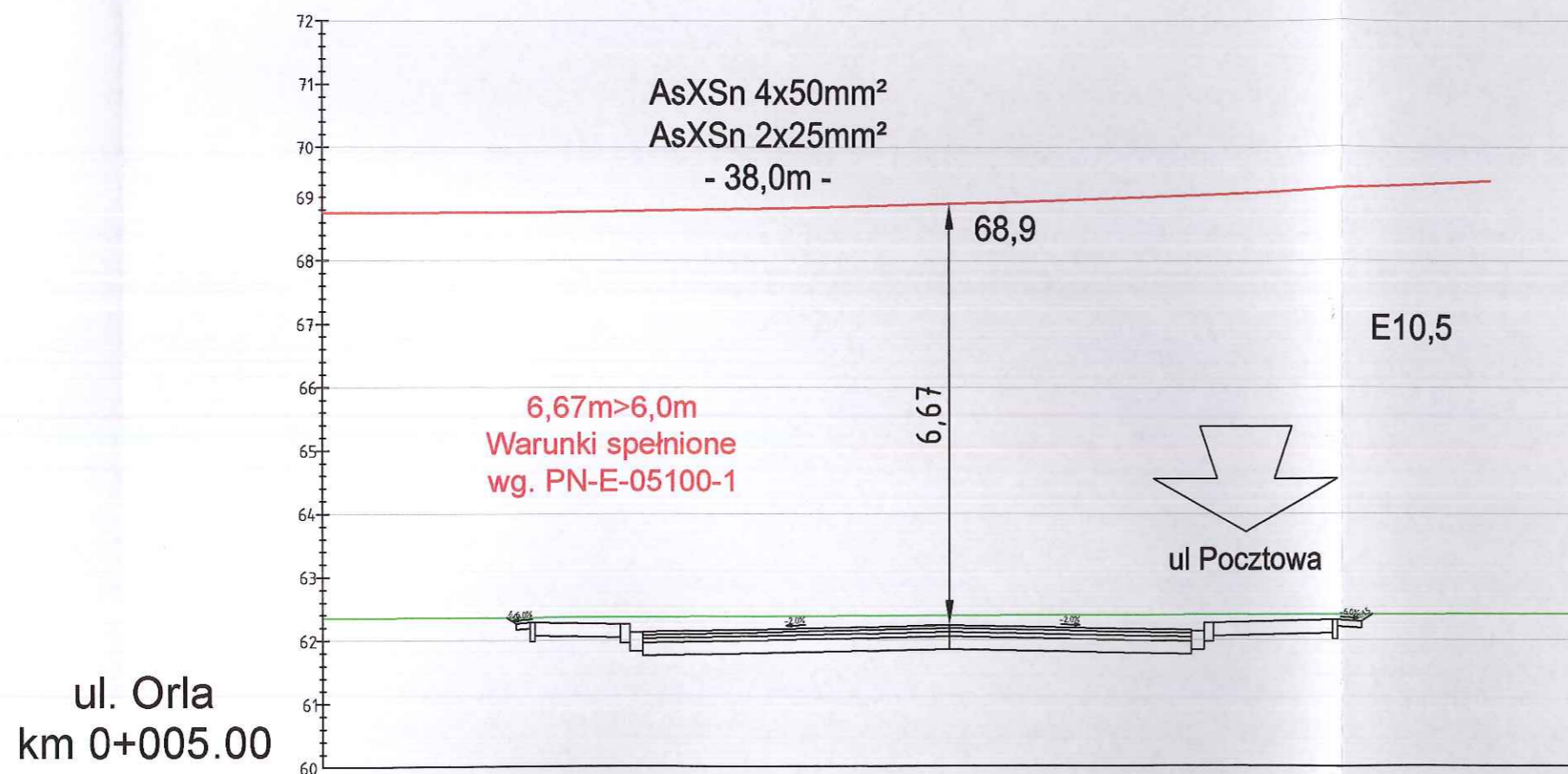


Rzędne niwelety		62.93	62.93	63.01	63.03	62.99	62.98	62.99	62.94	62.86	63.03	63.01	62.72
Rzędne terenu	62.93	62.93	62.93	62.93	62.93	62.93	62.93	62.93	62.93	62.82	62.75	62.74	62.72
Różnica rzędnych		0.00	0.08	0.09	0.09	0.06	0.06	0.06	0.02	0.04	0.28	0.27	0.00
Odsunięcia od osi	-7.00	-6.12	-6.02	-5.89	-5.61	-3.37	-3.46	-3.55	0.00	3.63	5.74	6.17	6.57

ul. Żurawia
km 0+087.00

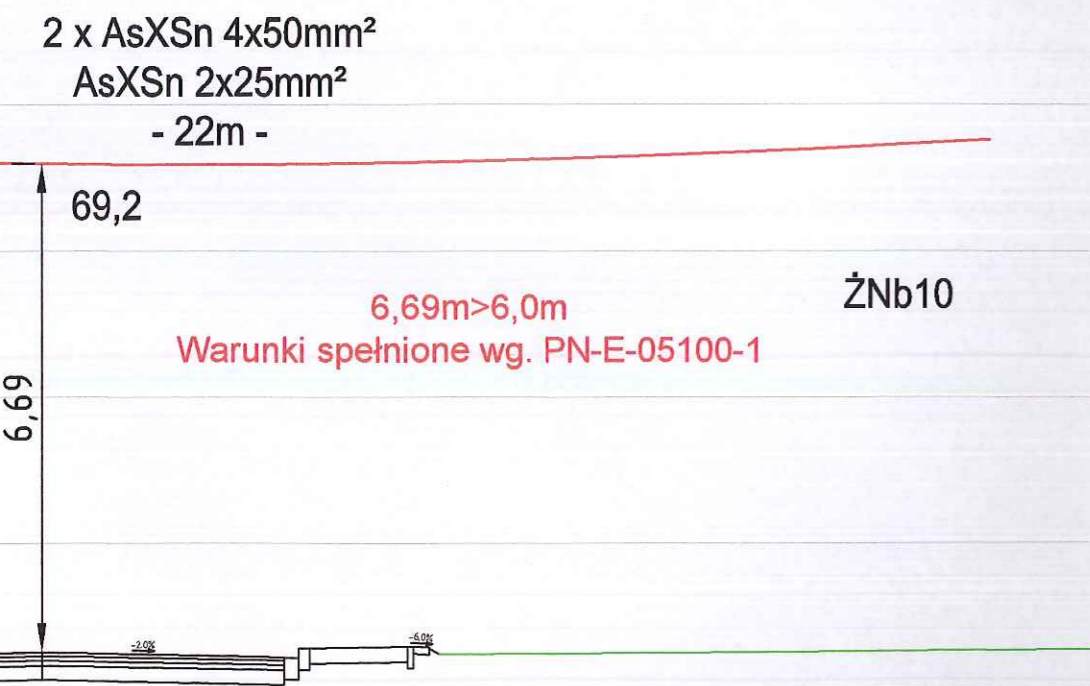


Rzędne niwelety		62.84	63.03	62.90	62.96	62.90	62.90	62.90
Rzędne terenu	62.84	62.84	62.77	62.78	62.79	62.83	62.84	62.83
Różnica rzędnych	0.00	0.25	0.12	0.12	0.17	0.07	0.06	0.06
Odsunięcia od osi	-7.00	-6.00	-3.15	-3.00	-2.80	0.00	2.00	3.00

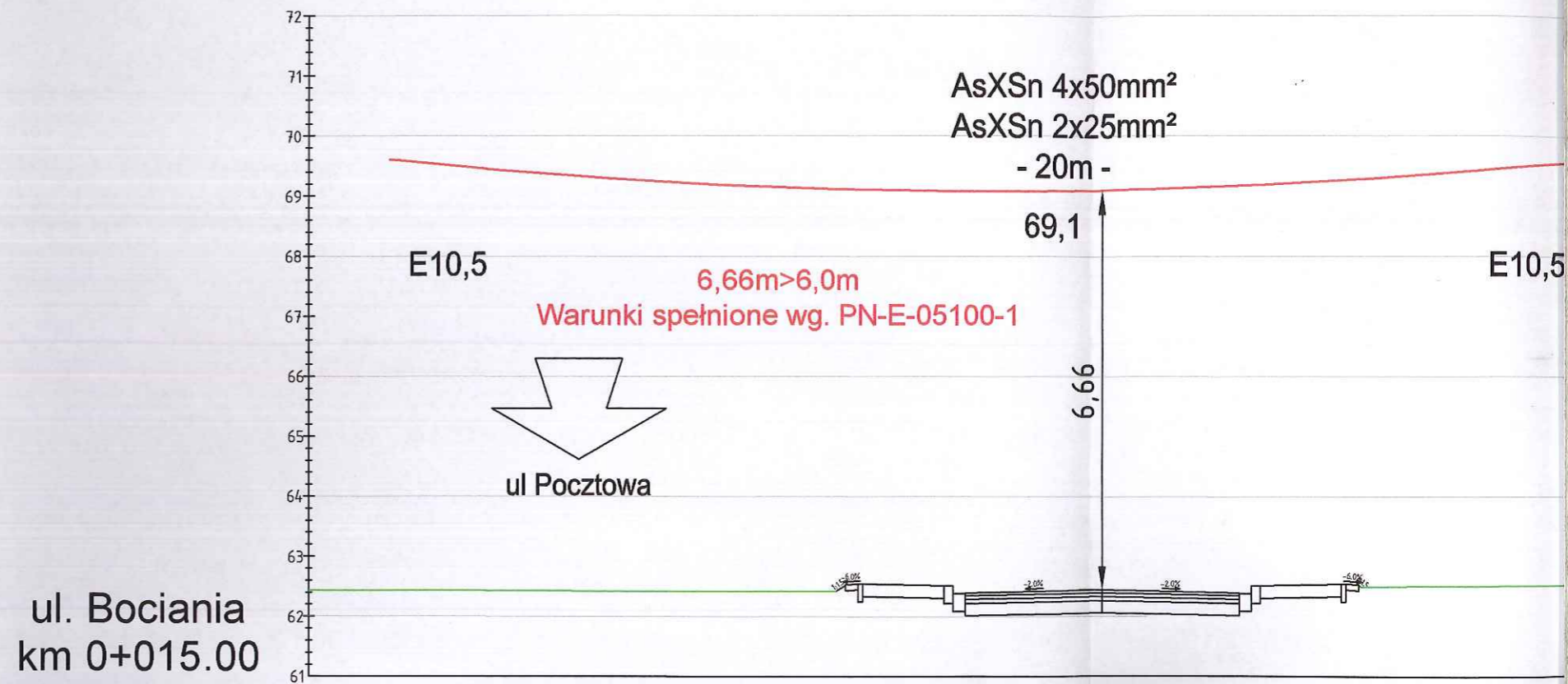


Rzędne niwelety		62.36 62.37 62.38	62.25 62.12	62.23	62.14 62.10 62.07	62.31 62.29 62.41	
Rzędne terenu	62.34	62.36 62.36 62.36	62.37 62.37 62.37	62.39	62.40 62.40 62.40	62.40 62.41 62.41	62.41
Różnica rzędnych		0.00 -0.09 -0.08	-0.11 -0.12 -0.25	-0.16	-0.24 -0.22 -0.13	-0.09 -0.12 0.00	
Odsunięcia od osi	12.00	7.01 6.81 6.65	5.22 5.07 5.07	0.00	3.83 4.03 4.18	6.07 6.15 6.73	10.00

SMP Projektanci Sp. j.		SMP Projektanci Sp. j. ul. Promieniasta 87A/1 60-141 Poznań www.smp.poznan.pl e-mail: biuro@smp.poznan.pl tel. 61 86 19 636, fax. 61 86 10 644 NIP 779-23-71-246 REGON 301375359	
Inwestor:		Gmina Sępólno ul. Miszewska 8a, 09-472 Sępólno	
Nazwa inwestycji:		Przebudowa drogi gminnej w m. Liszyno - Sępólno (ul. Pocztowa) wraz z przebudową mostu na rz. Sępółnicy oraz drogami osiedlowymi - ul. Bociania, Żurawia, Orla	
Branża:		DROGOWA	
Stadium dokumentacji:		PB/PW	
Stanowisko	Imię i nazwisko	Nr uprawnień specjalność	Podpis
Projektant	mgr inż. Marcin Matysik	WKP/0233/POOD/06 drogowa	<i>Matysik</i>
Opracował	mgr inż. Radosław Pietruszewski	WKP/0308/POOD/11 drogowa	<i>Pietruszewski</i>
Opracował	mgr inż. Szymon Antkowiak		<i>Antkowiak</i>
Sprawdzający	mgr inż. Łukasz Szuba	7131/190/P/2002 konstrukcyjno-budowlana	<i>Szuba</i>
Tytuł rysunku: Profile przęseł skrzyżowaniowych - ul. Bociania i Orla			Nr 5.11
Nr umowy: 4/2014 z dnia 28.01.2014 r.		Data opracowania: 12/2015	Skala: 1:100

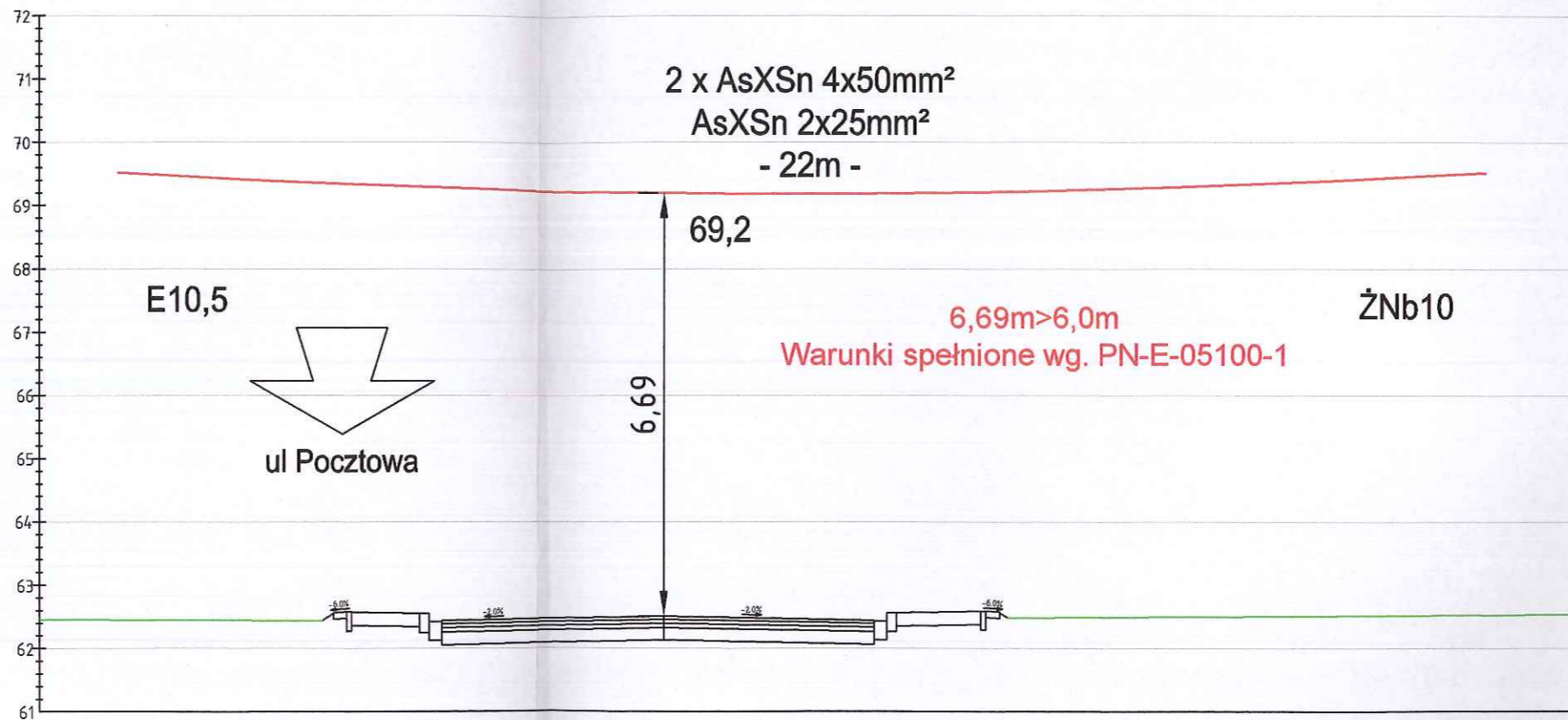


0.00	0.06	62.45	62.51
2.40	-0.01	62.47	62.46
3.80	0.03	62.48	62.59
4.43	0.11	62.48	62.59
6.99		62.49	62.50



ul. Bociania
km 0+015.00

Rzędne niwelety		62.42	62.52	62.44	62.47	62.49	62.50
Rzędne terenu	62.43	62.42	62.44	62.44	62.46	62.49	62.50
Różnica rzędnych		0.00	0.08	0.00	-0.02	0.00	0.00
Odsunięcia od osi	7.00	-4.46	-4.30	-4.00	-2.65	-2.50	-2.30

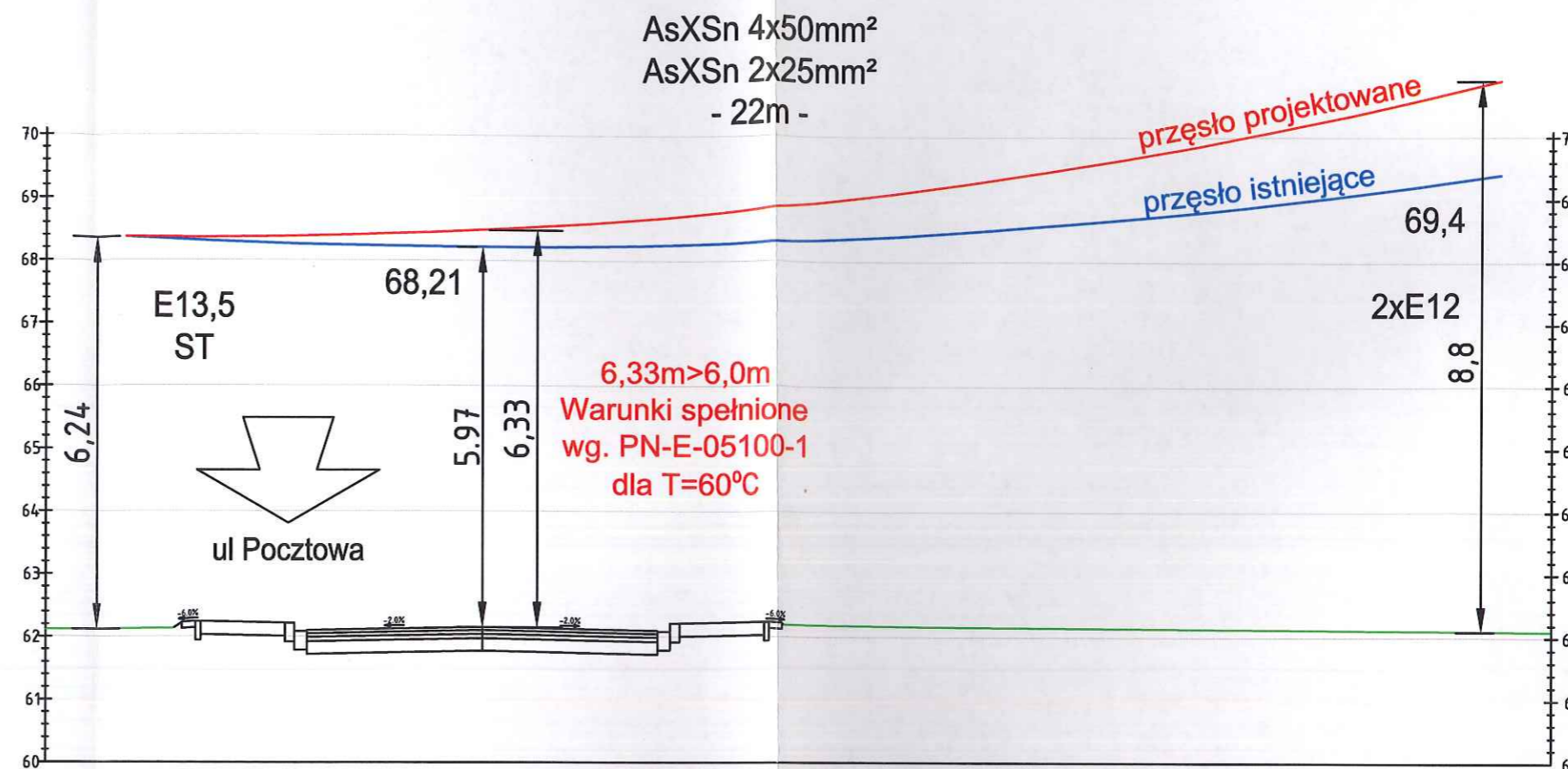


ul. Bociania
km 0+006.00

ul. Bociania
km 0+015.00

Rzędne niwelety		62.44	62.56	62.51	62.46	62.59	
Rzędne terenu	62.44	62.43	62.45	62.47	62.48	62.49	62.49
Różnica rzędnych		0.01	0.12	-0.01	0.01	0.11	
Odsunięcia od osi	-6.40	-4.34	0.00	2.40	4.13	6.99	

Rzędne niwelety	
Rzędne terenu	
Różnica rzędnych	
Odsunięcia od osi	



ul. Żurawia
km 0+557.00

Rzędne niwelety		62.23	62.24	62.22	62.09	62.24	62.19
Rzędne terenu	62.14	62.13	62.12	62.15	62.18	62.20	62.19
Różnica rzędnych		0.10	0.12	0.07	-0.10	0.05	0.04
Odsunięcia od osi	-1.00	-4.86	-4.58	-3.15	2.80	4.58	4.84

SMP
Projektanci Sp. j.

SMP Projektanci Sp. j.
ul. Promienista 87A/1
60-141 Poznań
www.smp.poznan.pl
e-mail: biuro@smp.poznan.pl
tel. 61 86 19 636, fax. 61 86 10 644
NIP 779-23-71-246 REGON 301375359

Investor:	Gmina Słupno ul. Miszewska 8a, 09-472 Słupno		
Nazwa inwestycji:	Przebudowa drogi gminnej w m. Liszyno - Słupno (ul. Pocztowa) wraz z przebudową mostu na rz. Słupiance oraz drogami osiedlowymi - ul. Bociania, Żurawia, Orła		
Branża:	DROGOWA	Stadium dokumentacji:	PB/PW
Stanowisko	Imię i nazwisko	Nr uprawnień specjalność	Podpis
Projektant	mgr inż. Marcin Małysik	WKP/0233/POOD/06 drogowa	<i>Małysik</i>
Opracował	mgr inż. Radosław Pietruszewski	WKP/0308/POOD/11 drogowa	<i>Pietruszewski</i>
Opracował	mgr inż. Szymon Antkowiak		<i>Antkowiak</i>
Sprawdzający	mgr inż. Łukasz Szuba	7131/190/P/2002 konstrukcyjno-budowlana	<i>Szuba</i>
Tytuł rysunku:	Profile przęseł skrzyżowaniowych - ul. Żurawia - km 0+557.00		Nr 5.12
Nr umowy:	4/2014 z dnia 28.01.2014 r.	Data opracowania:	12/2015 Skala: 1:100