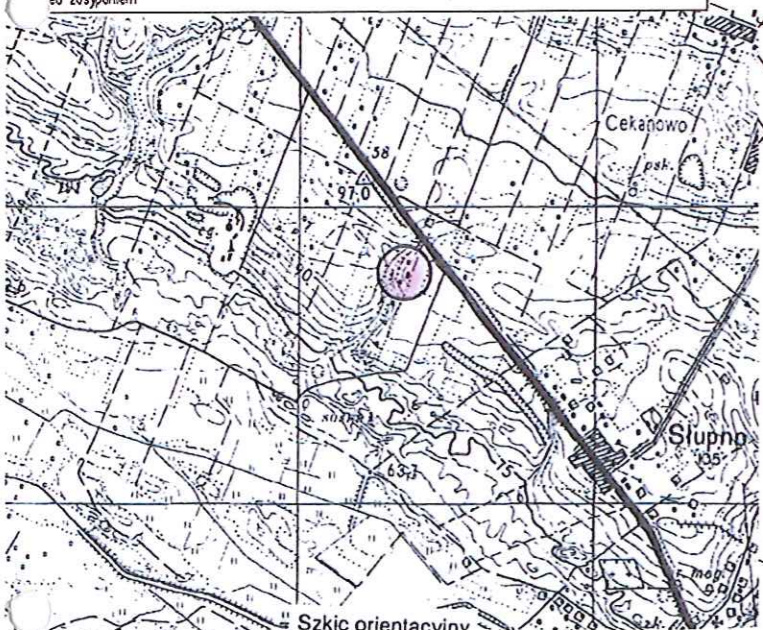


MAPA DO CELÓW PROJEKTOWYCH	
Nr ewidencyjny zgłoszenia pracy geodezyjnej	6640.1962.2016
Miejscowość	Cekanowo
Jednostka ewidencyjna	141912_2
identyfikator	141912_2
nazwa	Słupno
Obszar ewidencyjny	0004
identyfikator	0004
nazwa	Cekanowo
Skala mapy	1 : 500
Arkusz mapy	mapa numeryczna
Nazwa układu współrzędnych	prostokątnych płaskich
wysokości	2000
Oznaczenie granic obszaru, który był przedmiotem aktualizacji	Kręślad 60
Oznaczenie i informacje o służebnościach gruntowych mających wpływ na zagospodarowanie gruntów zlokalizowanych w granicach projektowanej inwestycji	nie dotyczy
Oznaczenie konturu użytku gruntowego, który nie jest ujawniony w bazie danych ewidencji gruntów i budynków	brak
Pracownia Usług Geodezyjnych "AZYMUT"	GEODETA UPRAWNIONY
Mirosław Wierczkowski	inż. Mirosław Wierczkowski
09-400 Plock, ul. Bielska 1	upr. geodezyjna 20101
tel./fax 264 75 64 NIP 774-101-84-16	Podpis elektroniczny
	Plock 02.06.2016
Nie wyklucza się istnienia w terenie urządzeń podziemnych nie wykonanych na mapie, które nie zostały odnotowane podczas wykonywania inwenturyzacji geodezyjnych lub nie zostały zgłoszone do inwenturyzacji od zaspasaniem	

Poświadczam, że niniejszy dokument został opracowany w wyniku prac geodezyjnych i kartograficznych, których rezultaty zawiera operat techniczny wpisany do ewidencji materiałów państwowego zasobu geodezyjnego i kartograficznego	
Organ prowadzący państwowy zasób geodezyjny i kartograficzny	STAROSTA PŁOCKI
Identyfikator ewidencyjny materiału zasobu - operatu technicznego	P.1419.2016.2100
Data wpisania operatu technicznego do ewidencji materiałów zasobu	29.06.2016
Imię, nazwisko i podpis osoby reprezentującej organ	Z up. STAROSTY mirosław Wierczkowski Geodeta w Wydziale Geodety i Gospodarki Nieruchomościami Podpis elektroniczny

Niniejsza mapa stanowi załącznik do oświadczenia/decyzji
 WIR. 6852, P. 107, 2016
 z dnia 12.09.2016r.

Z up. WOJTA
 Łukasz Skutnik
 NACZELNIK
 WYDZIAŁU INWESTYCJI,
 INFRASTRUKTURY I ROZWOJU



Szkic orientacyjny
 Skala 1: 25000



- proj. kanalizacja sanitarna
- proj. rura osłona dwudzielna PS-110
- 203/23 -działka objęta inwestycją
- linie rozgraniczające

	USŁUGI PROJEKTOWE KAT-PROJEKT Katarzyna Matyja Nowe Boryszewo 48/20, 09-410 Plock, tel. 501679290 kat_projekt@op.pl; NIP: 774 229 59 68, REGON: 146077050	
INWESTYCJA:	PBW budowa sieci kanalizacji sanitarnej wraz z przyłączami w granicy pasa drogowego w Cekanowie, dz. nr. 203/23, 203/22, 204/3 gm. Słupno	
ADRES:	Cekanowo, gm. Słupno, dz. 203/23, 203/22, 204/3,	
INWESTOR:	GMINA SŁUPNO, UL. MISZEWSKA 8A, 09-472 SŁUPNO	
RYSUNEK NR 1	Projekt zagospodarowania terenu	SKALA 1:500
DATA: 07.2016		
AUTOR PROJEKTU:	NR UPRAWNIEŃ	PODPIS
MGR INŻ. KATARZYNA MATYJA	MAZ/0421/POOS/09	

P.1419.2016.2100

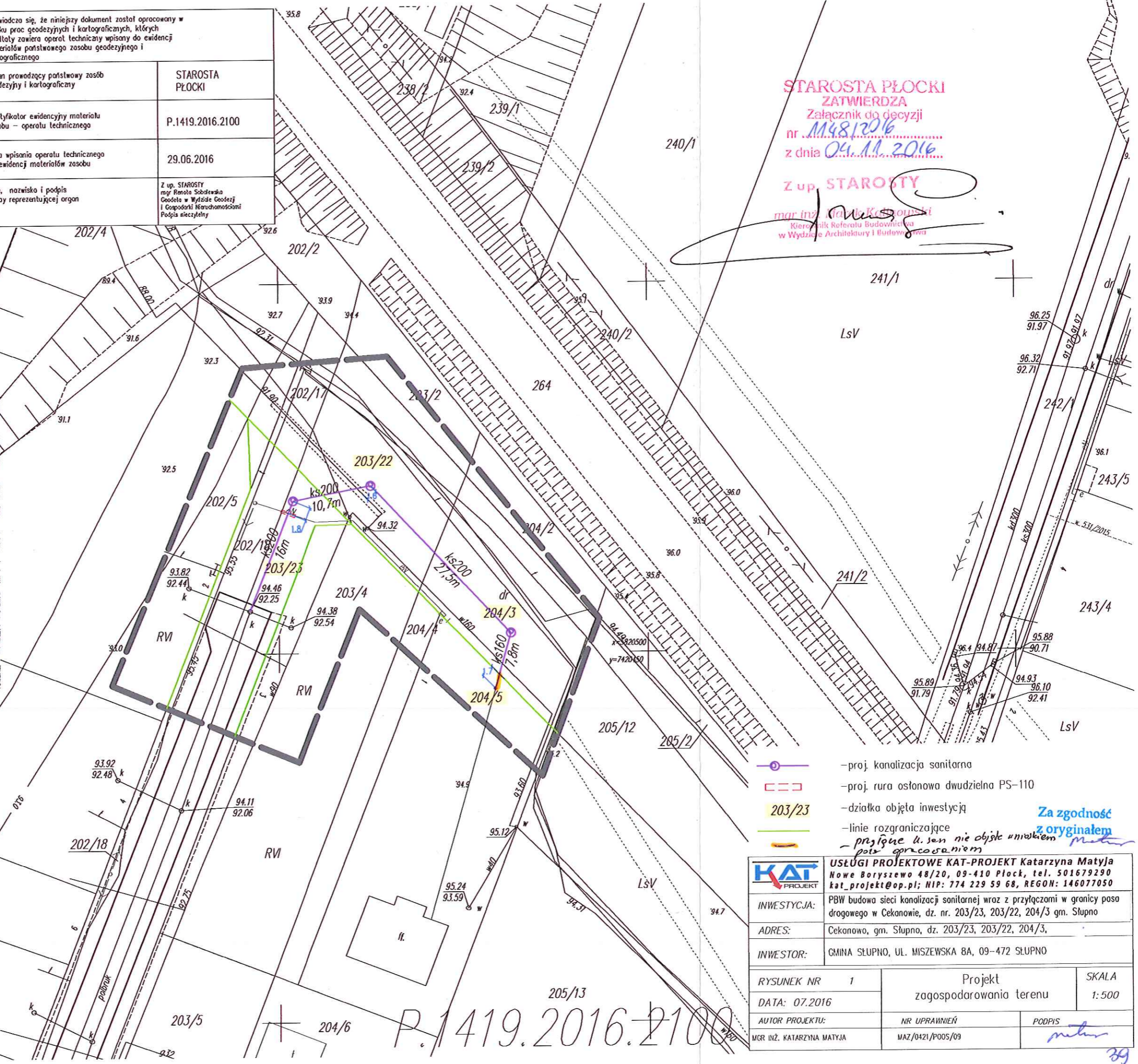
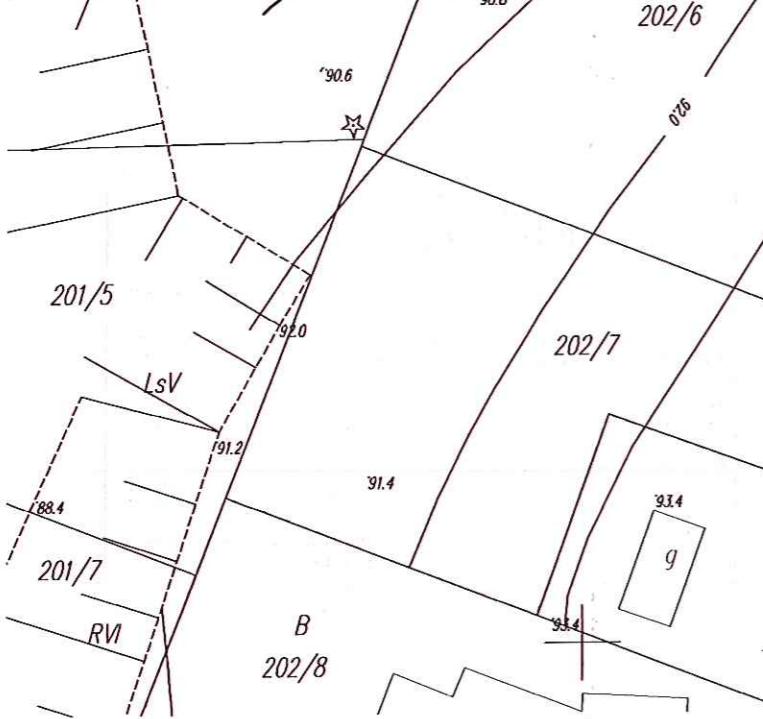
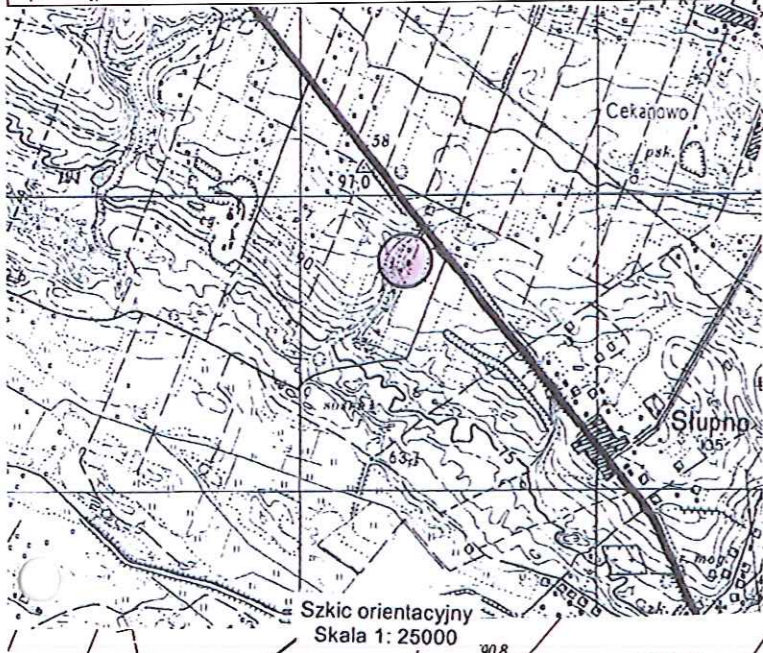
MAPA DO CELÓW PROJEKTOWYCH	
Nr ewidencyjny zgłoszenia pracy geodezyjnej	6640.1962.2016
Miejscowość	Cekanowo
Jednostka ewidencyjna	141912_2
nazwa	Słupno
Obszar ewidencyjny	0004
nazwa	Cekanowo
Skala mapy	1 : 500
Arkusz mapy	mapa numeryczna
Nazwa układu współrzędnych	prostokątnych płaskich
wysokości	Kronsztad 60
Oznaczenie granic obszaru, który był przedmiotem aktualizacji	— — — — —
Oznaczenie i informacje o służebnościach gruntowych mających wpływ na zagospodarowanie gruntów zakwalifikowanych w granicach projektowanej inwestycji	nie dotyczy
Oznaczenie konturu użytku gruntowego, który nie jest ujawniony w bazie danych ewidencji gruntów i budynków	brak
Pracownia Usług Geodezyjnych "AZMUT"	GEODETA UPRAWNIENI
Mirosław Węszarkowski	inż. Mirosław Węszarkowski
09-400 Płock, ul. Bidska 1	nr. uprawnień 2004
tel./fax 264 75 64 NIP 774-101-84-16	Podpis elektroniczny
	Pob. 02.06.2016
Wylucza się istnienia w terenie urządzeń podziemnych nie wykazanych na mapie, które nie zostały zniszczone podczas wykonywania inwentaryzacji geodezyjnych lub nie zostały zgłoszone do inwentaryzacji od zasypaniem	

Poświadczam, że niniejszy dokument został opracowany w wyniku prac geodezyjnych i kartograficznych, których rezultaty zawiera operat techniczny wpisany do ewidencji materiałów państwowego zasobu geodezyjnego i kartograficznego	
Organ prowadzący państwowy zasób geodezyjny i kartograficzny	STAROSTA PŁOCKI
Identyfikator ewidencyjny materiału zasobu – operatu technicznego	P.1419.2016.2100
Data wpisania operatu technicznego do ewidencji materiałów zasobu	29.06.2016
Imię, nazwisko i podpis osoby reprezentującej organ	Z up. STAROSTY mgr Renata Sobiewska Geodeta w Wydziale Geodezji i Gospodarki Nieruchomościami Podpis elektroniczny

STAROSTA PŁOCKI
ZATWIERDZA
Załącznik do decyzji
nr M.48.120.16
z dnia 04.11.2016

Z up. STAROSTY

mgr inż. Katarzyna Matyja
Kierownik Referatu Budownictwa
w Wydziale Architektury i Budownictwa



- proj. kanalizacja sanitarna
- proj. rura osłonowa dwudzielna PS-110
- działka objęta inwestycją
- linie rozgraniczające
- przyjęte u. san. nie objęte umiarkiem
- pozw. opracowaniem

Za zgodność
z oryginałem

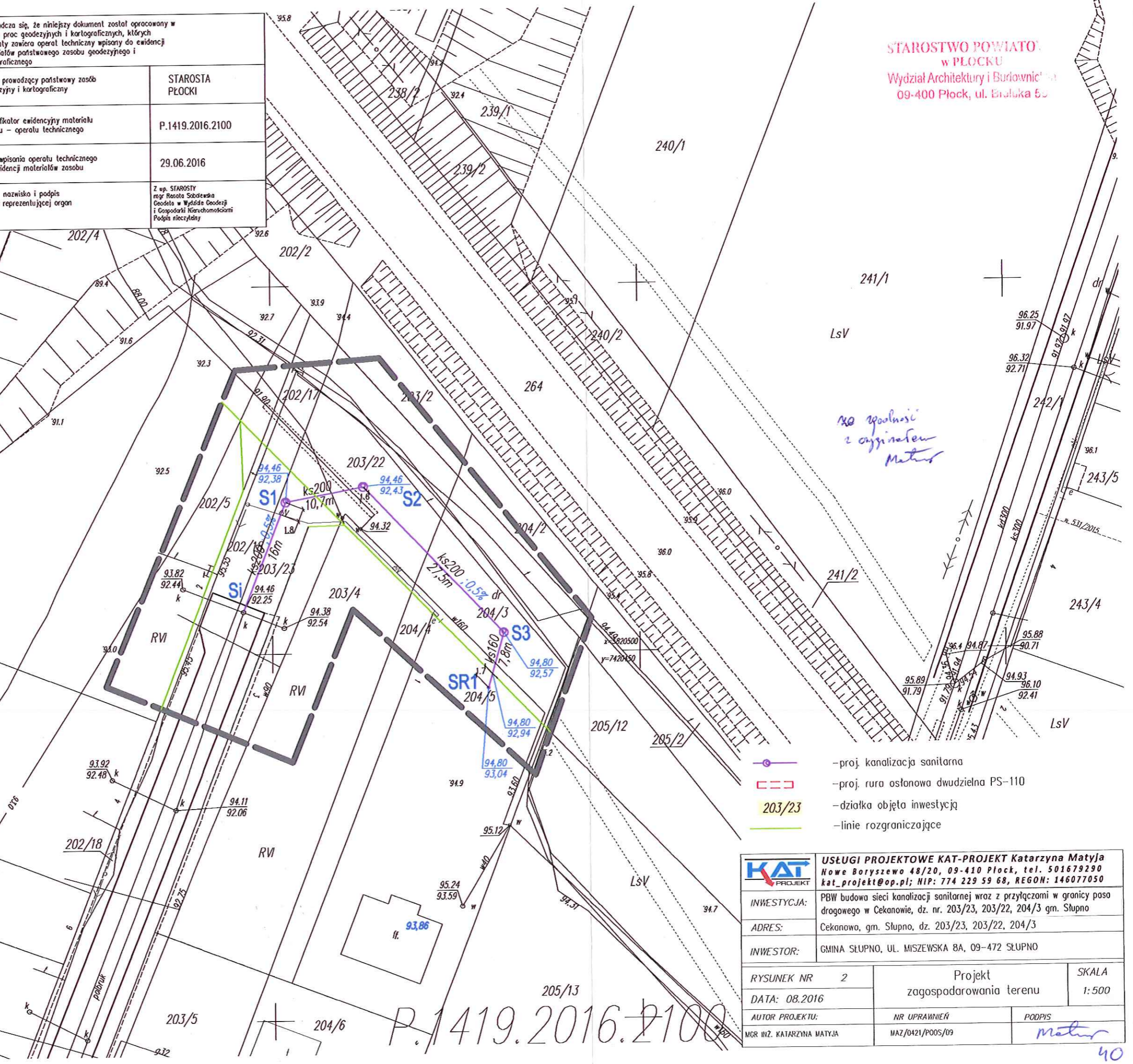
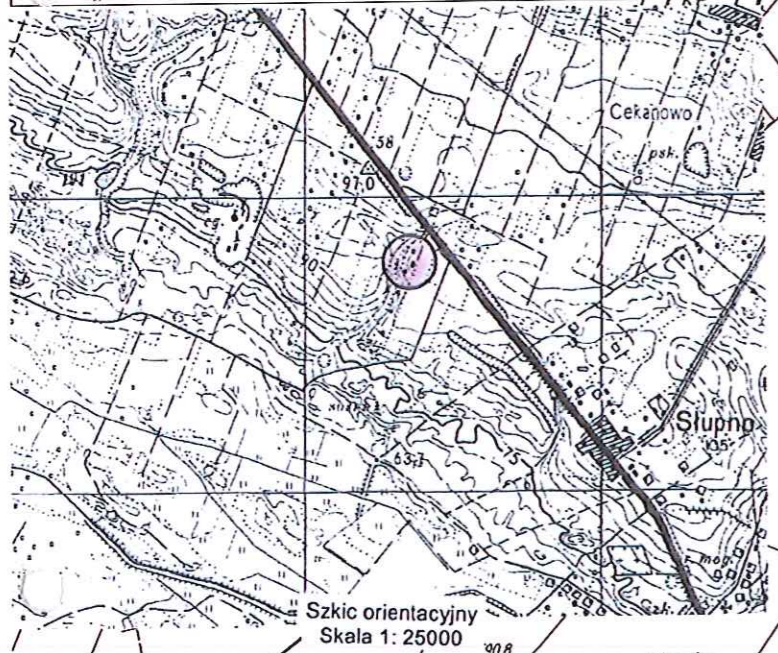
KAT PROJEKT	USEŁUGI PROJEKTOWE KAT-PROJEKT Katarzyna Matyja Nowe Boryszewo 48/20, 09-410 Płock, tel. 501679290 kat_projekt@op.pl; NIP: 774 229 59 68, REGON: 146077050	
INWESTYCJA:	PBW budowa sieci kanalizacji sanitarnej wraz z przyłączami w granicy pasa drogowego w Cekanowie, dz. nr. 203/23, 203/22, 204/3 gm. Słupno	
ADRES:	Cekanowo, gm. Słupno, dz. 203/23, 203/22, 204/3,	
INWESTOR:	GMINA SŁUPNO, UL. MISZEWSKA 8A, 09-472 SŁUPNO	
RYSunek NR	1	Projekt zagospodarowania terenu
DATA:	07.2016	SKALA 1:500
AUTOR PROJEKTU:	NR UPRAWNIEŃ	PODPIS
MGR INŻ. KATARZYNA MATYJA	MAZ/0421/P005/09	

P.1419.2016.2100

STAROSTWO POWIATOWE
w PŁOCKU
Wydział Architektury i Budownictwa
09-400 Płock, ul. Brulowa 50

MAPA DO CELÓW PROJEKTOWYCH	
Nr ewidencyjny zgłoszenia pracy geodezyjnej	6640.1962.2016
Miejscowość	Cekanowo
Jednostka ewidencyjna	141912_2
Obręb ewidencyjny	0004
Skala mapy	1 : 500
Arkusze mapy	mapa numeryczna
Nazwa układu współrzędnych	prostopadłych płaskich wysokości
Oznaczenie granic obszaru, który był przedmiotem aktualizacji	nie dotyczy
Oznaczenie i informacja o służebnościach gruntowych mających wpływ na zagospodarowanie gruntów zlokalizowanych w granicach projektowanej inwestycji	nie dotyczy
Oznaczenie konturu użytku gruntowego, który nie jest ujawniony w bazie danych ewidencji gruntów i budynków	brak
Pracownia Usług Geodezyjnych "AZYMUT"	GEODETA UPRAWNIONY
Mirosław Węsierski	W.L. Maciej Węsierski
09-400 Płock, ul. Białska 1	upr. geodezyjne 2006
tel./fax 264 75 64 NIP 774-101-84-16	Polpa elektryczny Płock 02.06.2016
Nie wyklucza się istnienia w terenie urządzeń podziemnych nie wykonanych na mapie, które nie zostały wykonane podczas wykonywania inwentaryzacji geodezyjnych lub nie zostały zgłoszone do inwentaryzacji i zasypaniem	

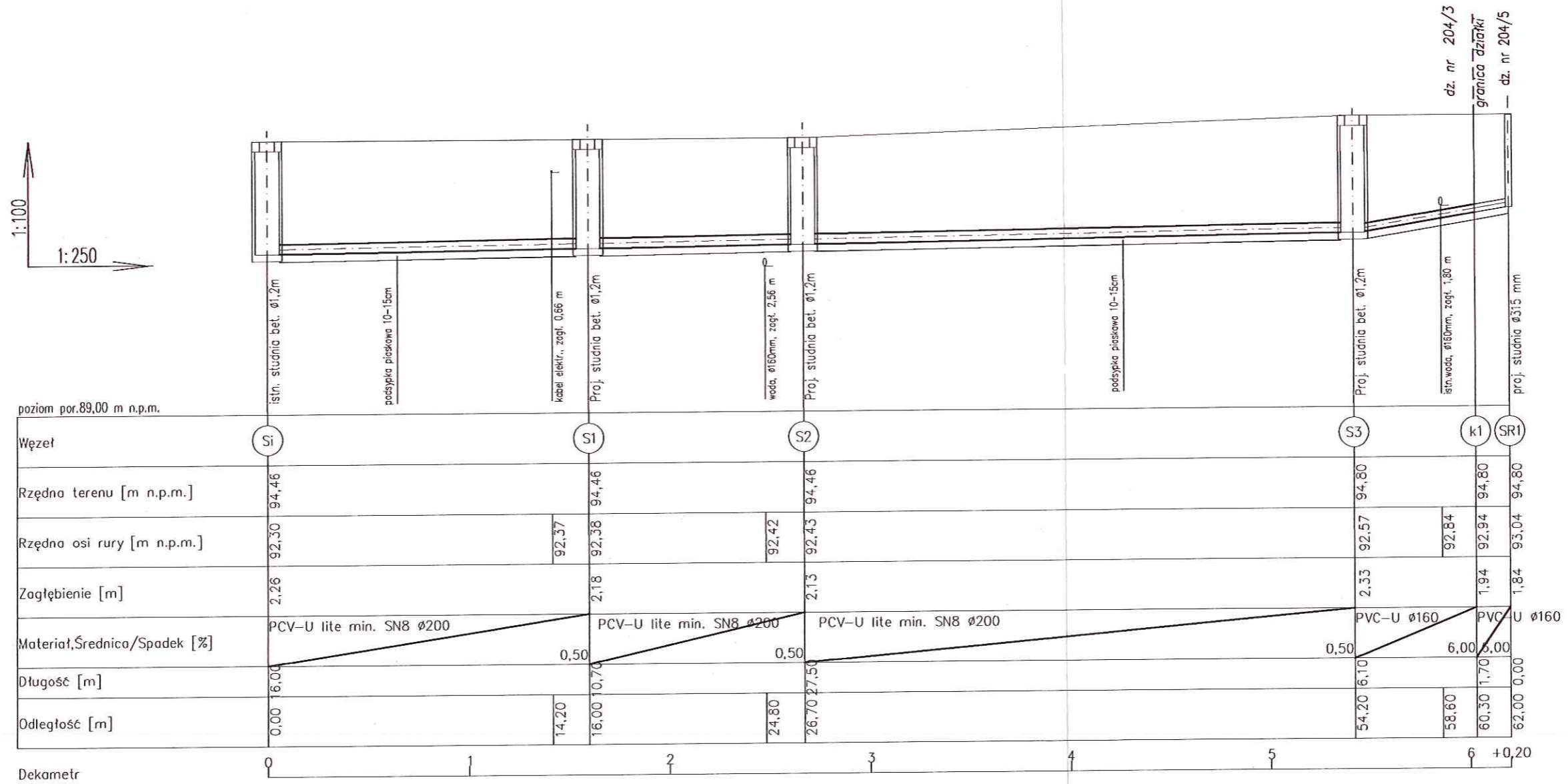
Poświadczam, że niniejszy dokument został opracowany w wyniku prac geodezyjnych i kartograficznych, których rezultaty zawiera operat techniczny wpisany do ewidencji materiałów państwowego zasobu geodezyjnego i kartograficznego	
Organ prowadzący państwowy zasób geodezyjny i kartograficzny	STAROSTA PŁOCKI
Identyfikator ewidencyjny materiału zasobu - operatu technicznego	P.1419.2016.2100
Data wpisania operatu technicznego do ewidencji materiałów zasobu	29.06.2016
Imię, nazwisko i podpis osoby reprezentującej organ	Z up. STAROSTY mgr Renata Sobieska Geodeta w Wydziale Geodezji i Gospodarki Nieruchomościami Podpis elektroniczny



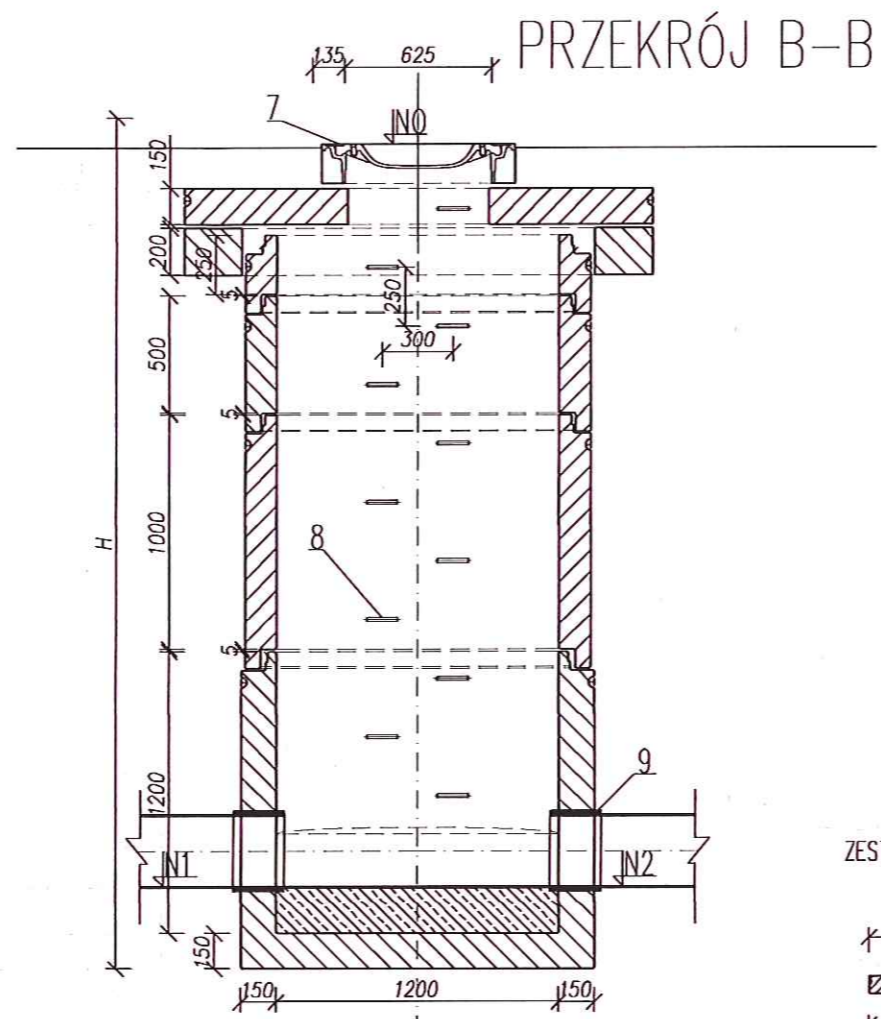
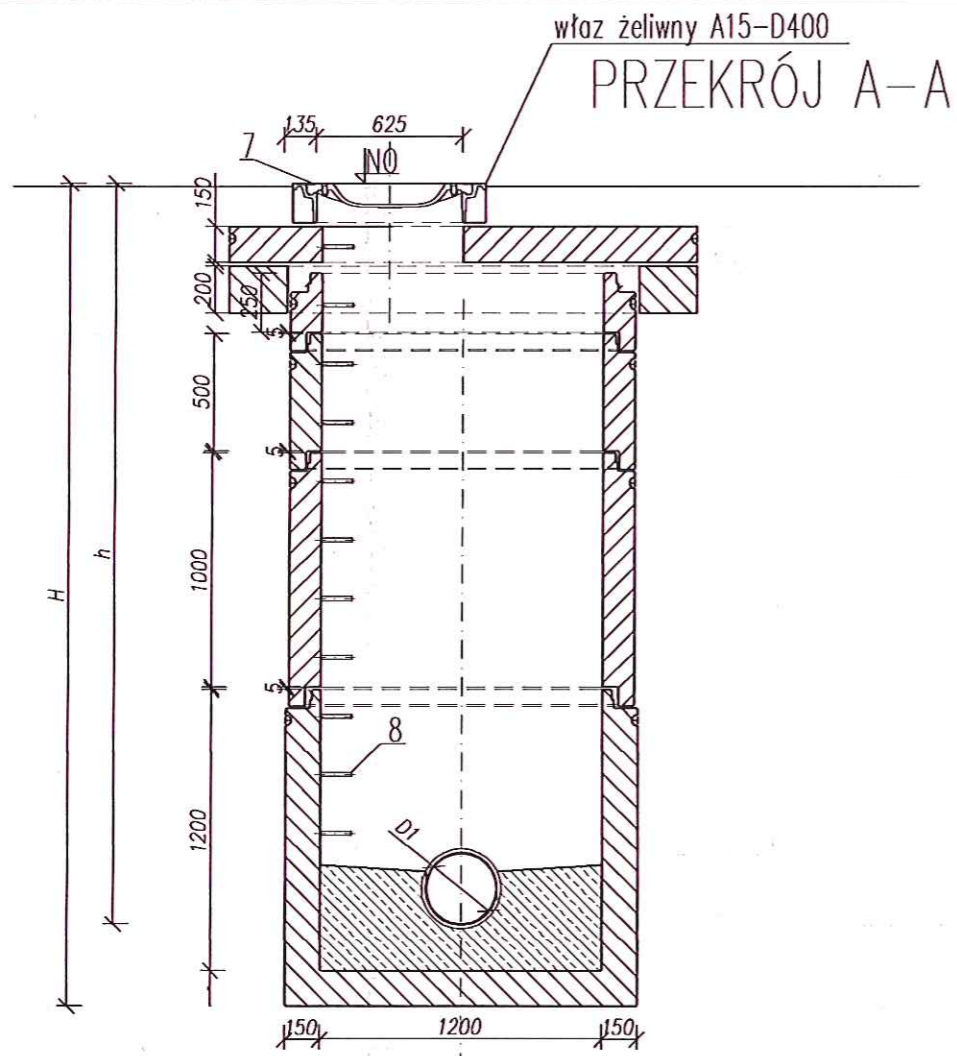
- proj. kanalizacja sanitarna
- proj. rura osłonowa dwudzielna PS-110
- 203/23 -działka objęta inwestycją
- linie rozgraniczające

KAT PROJEKT	USŁUGI PROJEKTOWE KAT-PROJEKT Katarzyna Matyja Nowe Boryszewo 48/20, 09-410 Płock, tel. 501679290 kat_projekt@op.pl; NIP: 774 229 59 68, REGON: 146077050	
INWESTYCJA:	PBW budowa sieci kanalizacji sanitarnej wraz z przyłączami w granicy posesy drogowej w Cekanowie, dz. nr. 203/23, 203/22, 204/3 gm. Słupno	
ADRES:	Cekanowo, gm. Słupno, dz. 203/23, 203/22, 204/3	
INWESTOR:	GMINA SŁUPNO, UL. MISZEWSKA 8A, 09-472 SŁUPNO	
RYSUNEK NR	2	Projekt zagospodarowania terenu
DATA:	08.2016	SKALA 1:500
AUTOR PROJEKTU:	NR UPRAWNIEŃ	PODPIS
MGR INŻ. KATARZYNA MATYJA	MAZ/0421/POOS/09	<i>Matyja</i>

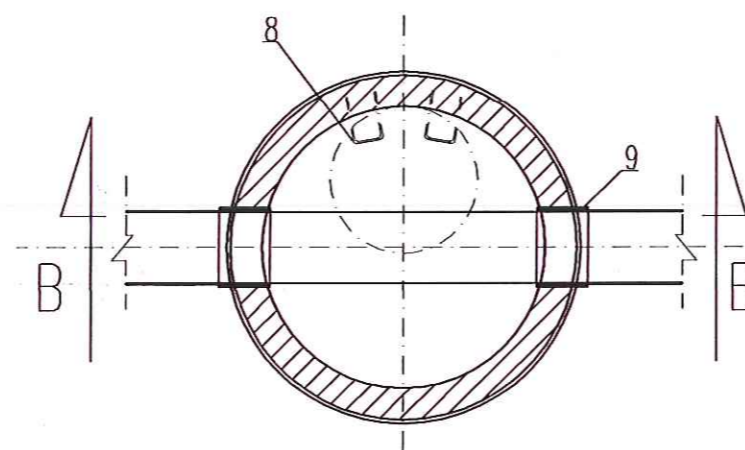
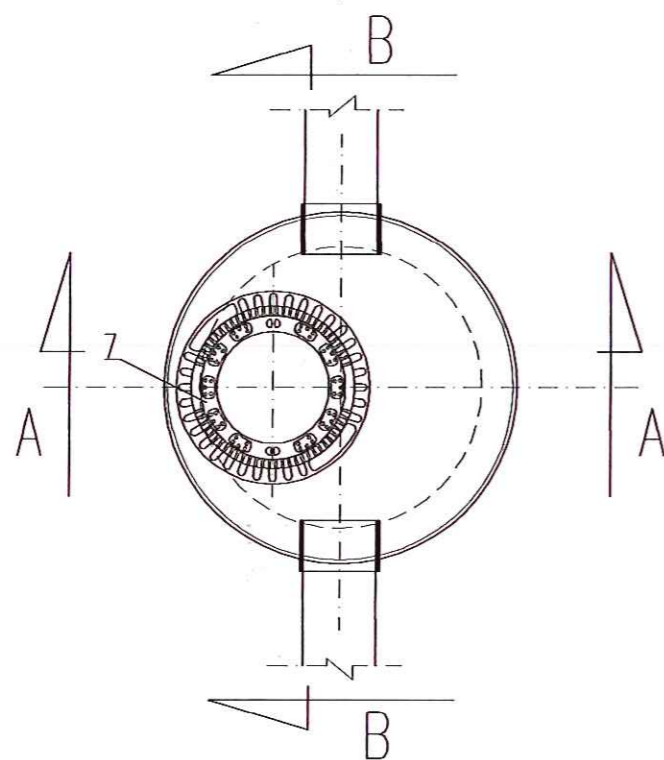
P.1419.2016.2100



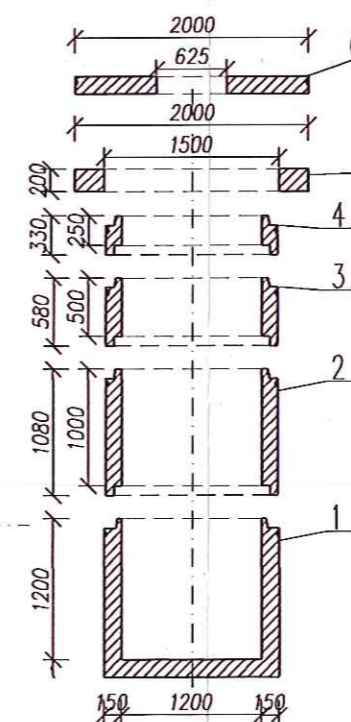
	USŁUGI PROJEKTOWE KAT-PROJEKT Katarzyna Matyja Nowe Boryszewo 48/20, 09-410 Płock, tel. 501679290 kat_projekt@op.pl; NIP: 774 229 59 68, REGON: 146077050	
INWESTYCJA:	PBW budowa sieci kanalizacji sanitarnej wraz z przyłączami w granicy pasa drogowego w Cekanowie, dz. nr. 203/23, 203/22, 204/3 gm. Słupno	
ADRES:	Cekanowo, gm. Słupno, dz. 203/23, 203/22, 204/3	
INWESTOR:	GMINA SŁUPNO, UL. MISZEWSKA 8A, 09-472 SŁUPNO	
RYSUNEK NR	3	SKALA
DATA:	08.2016	1:250/100
ZESPÓŁ PROJEKTOWY	NR UPRAWNIEN	PODPIS
PROJEKTANT:	MGR INZ. KATARZYNA MATYJA MAZ/O421/POOS/O9	



Lp.	ZESTAWIENIE ELEMENTÓW STUDZIENKI
1	DENNICA BETONOWA LUB ŻELBETOWA STUDNI Z WYPROFILOWANIEM KINETY BETON KL. B40; WYMIAR 1200/1200; MASA ok. 2510 [kg]
2	KRĄG BETONOWY (KL.B40) 1200/1000 ŁĄCZONY ZA POMOCĄ USZCZELEK MASA ok. 1390 [kg]
3	KRĄG BETONOWY (KL.B40) 1200/500 ŁĄCZONY ZA POMOCĄ USZCZELEK MASA ok. 700 [kg]
4	KRĄG BETONOWY (KL.B40) 1200/250 ŁĄCZONY ZA POMOCĄ USZCZELEK MASA ok. 350 [kg]
5	PIERŚCIEN ODCIĄŻAJĄCY 2000/1500/200
6	NAKRYWA ŻELBETOWA Ø2000/600/150
7	WŁAZ ŻELIWNY A15-D400
8	STOPNIE ZŁĄCZOWE ŻELIWNE TYP S SWW 0614-499 WG PN-H-74086 LUB Z NORMAMI DIN 1212 I DIN 1211
9	PRZEŚCIE SZCZELNE DOSTOSOWANE DO STANDARDU RURY LUB DOSTAWA PRODUCENTA RUR



ZESTAWIENIE ELEMENTÓW STUDZIENKI



UWAGA:

- Rysunek należy rozpatrywać wraz z częścią opisową.
- Nie należy odmierzać wymiarów z rysunku, ani używać go jako szablonu. Przed przystąpieniem do prac budowlanych wszystkie wymiary należy sprawdzić w naturze.
- W przypadku stwierdzenia niezgodności należy niezwłocznie zwrócić się do projektanta.
- Wszelkie roboty budowlane należy prowadzić zgodnie z obowiązującymi warunkami technicznymi oraz przepisami techniczno - budowlanymi.

KAT PROJEKT	USŁUGI PROJEKTOWE KAT-PROJEKT Katarzyna Matyja Nowe Boryszewo 48/20, 09-410 Płock, tel. 501679290 kat_projekt@op.pl; NIP: 774 229 59 68, REGON: 146077050	
INWESTYCJA:	PBW budowa sieci kanalizacji sanitarnej wraz z przyłączami w granicy pasa drogowego w Cekanowie, dz. nr. 203/23, 203/22, 204/3 gm. Słupno	
ADRES:	Cekanowo, gm. Słupno, dz. nr. 203/23, 203/22, 204/3	
INWESTOR:	GMINA SŁUPNO, UL. MISZEWSKA 8A, 09-472 SŁUPNO	
RYSUNEK NR	4	Szczegół studni rewizyjnej żelbetowej Ø1200 - rys. typowy
DATA:	08.2016	SKALA b/s
ZESPÓŁ PROJEKTOWY	NR UPRAWNIEŃ	
PROJEKTANT:	MGR INŻ. KATARZYNA MATYJA	MAZ/0421/POOS/09