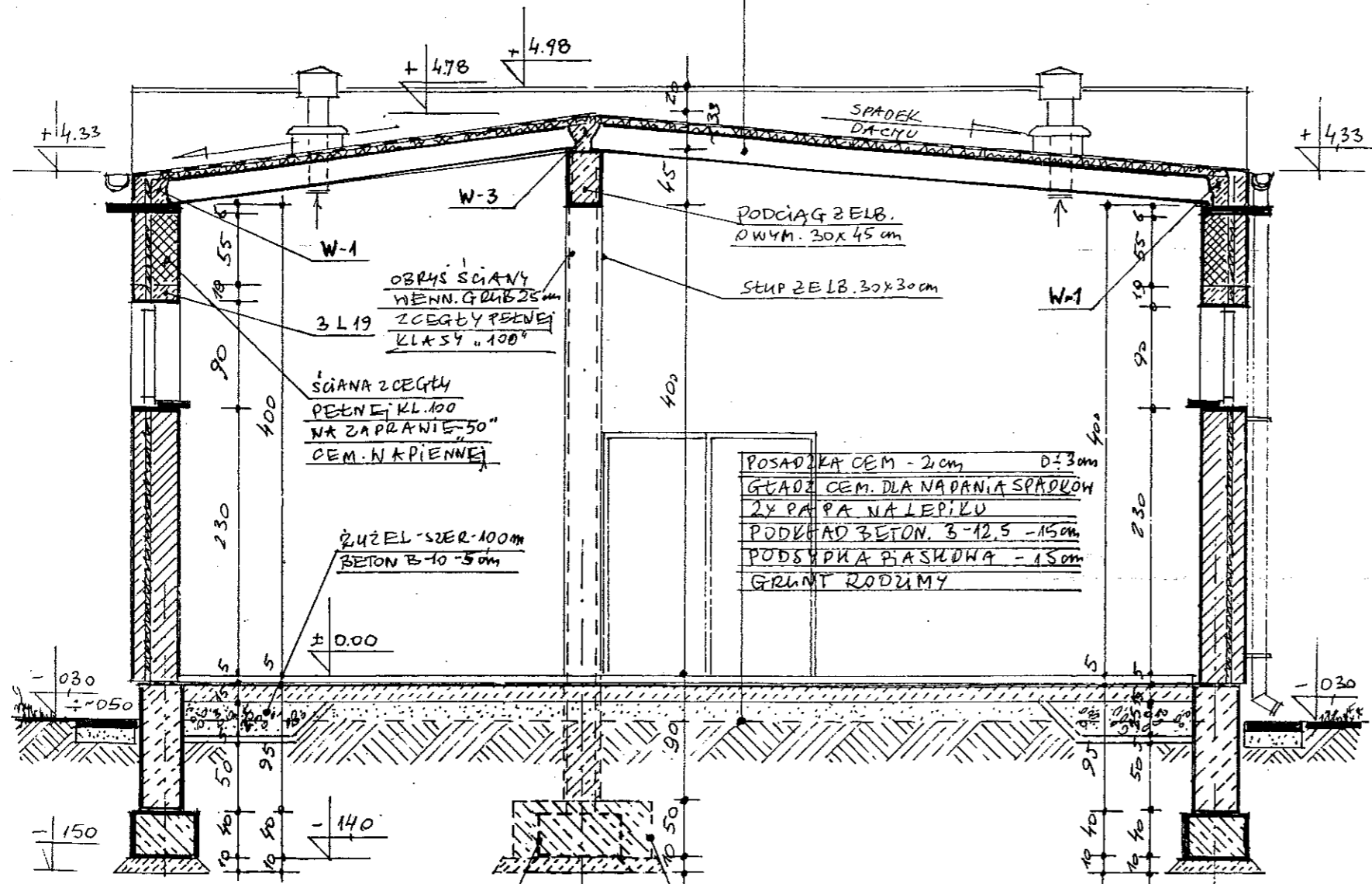


3x PAPA NA LEPIKU
 GEADZ CEM. - 2,5 cm
 STROPIAN SAMOGASNACY - 6 cm
 1x PAPA (IZOLACYJNA)
 WYROHNANIE PEŁY ZAPRAWY CEM.
 PEŁY STROPONIE KANAŁOWE - 2,4 cm

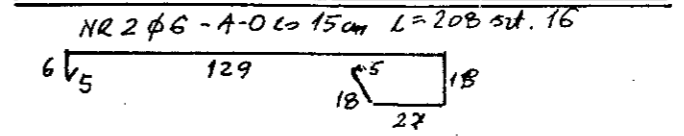


ZESTAWIENIE STALI

ELEMENT	NR	φ	DEUG. m.	ILOSC SZT	φ 6 A 0	φ 12 A II	
W-1	1	φ 12	25,20	4	—	100,80	
L-25,20 m.	2	φ 6	0,80	84	67,20	—	
W-2	1	φ 12	19,20	4	—	76,80	
L-19,20 m.	3	φ 6	0,94	64	60,16	—	
W-3	1	φ 12	9,60	4	—	38,40	
L-9,60 m.	4	φ 6	0,70	32	22,40	—	
DASZEK NAD WROTAMI	1	φ 12	2,38	4	—	9,52	
L-2,40 m	2	φ 6	2,08	16	33,28	—	
	3	φ 6	2,38	5	11,90	—	
RAZEM:					m	194,94	225,52
MASA 1 mb					Kp/m	0222	0,89
MASA CAŁKOWITA					Kp	43,27	200,71
MASA OGÓŁEM					Kp	243,98	

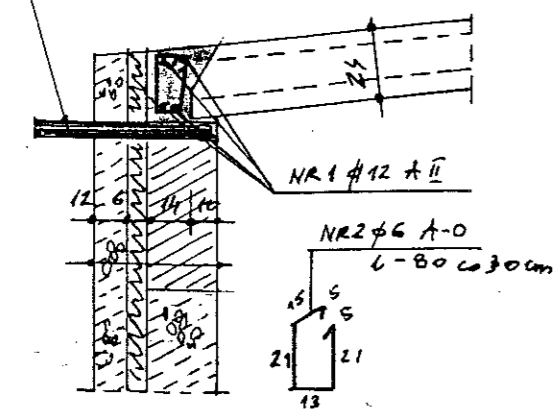
POSADZKA CEM. - 2 cm D=30 cm
 GEADZ CEM. DLA NADANIA SPADKOW
 2x PAPA NA LEPIKU
 PODKŁAD BETON. 3-12,5 - 15 cm
 PODSYPKA PIASKOWA - 15 cm
 GRUNT RODUMY

DASZEK NA WROTAMI L-2,40 m 1-25

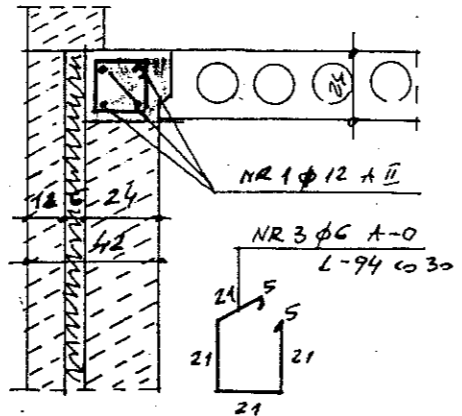


PEŁY ŻELB. 60x90x6
 PREFABRYKOWANE

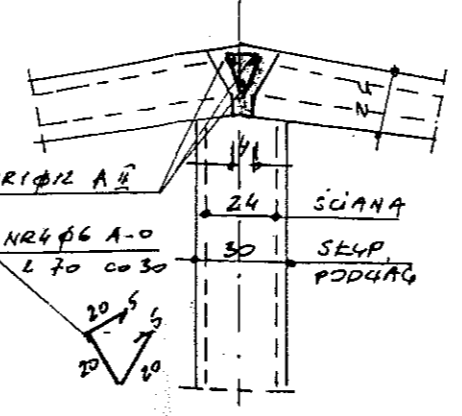
WIENIEC W-1 - 25,20 mb



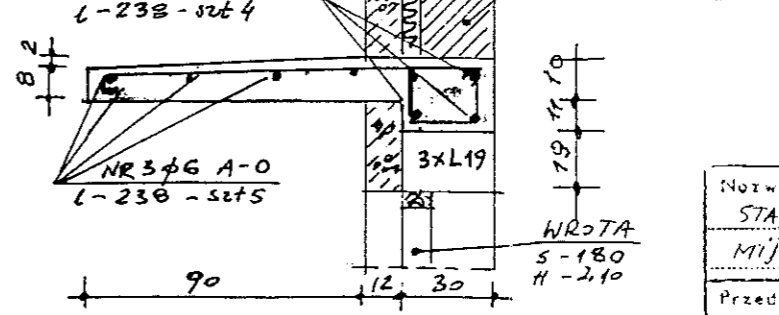
WIENIEC W-2 - 19,20 mb



WIENIEC W-3 - 9,60 mb



5 WARSTW CEGŁY KL 100 ZAPR. 50"



BETON: B 15
 STAL: A-II, A-0

Nazwa, adres obiektu:
 STACJA NODOCIĄCZONA
 MIJAKOWO G. SĘPÓŁNO

Przedmiot, skala:
 RYS. NR. 5.
 PRZEKROJ AA 1:50

PROJEKTANT
 Stefania Ludwika Ramińska
 Technik Budowlany
 III upr. Inż. 5.77

Podpis, data
 1996