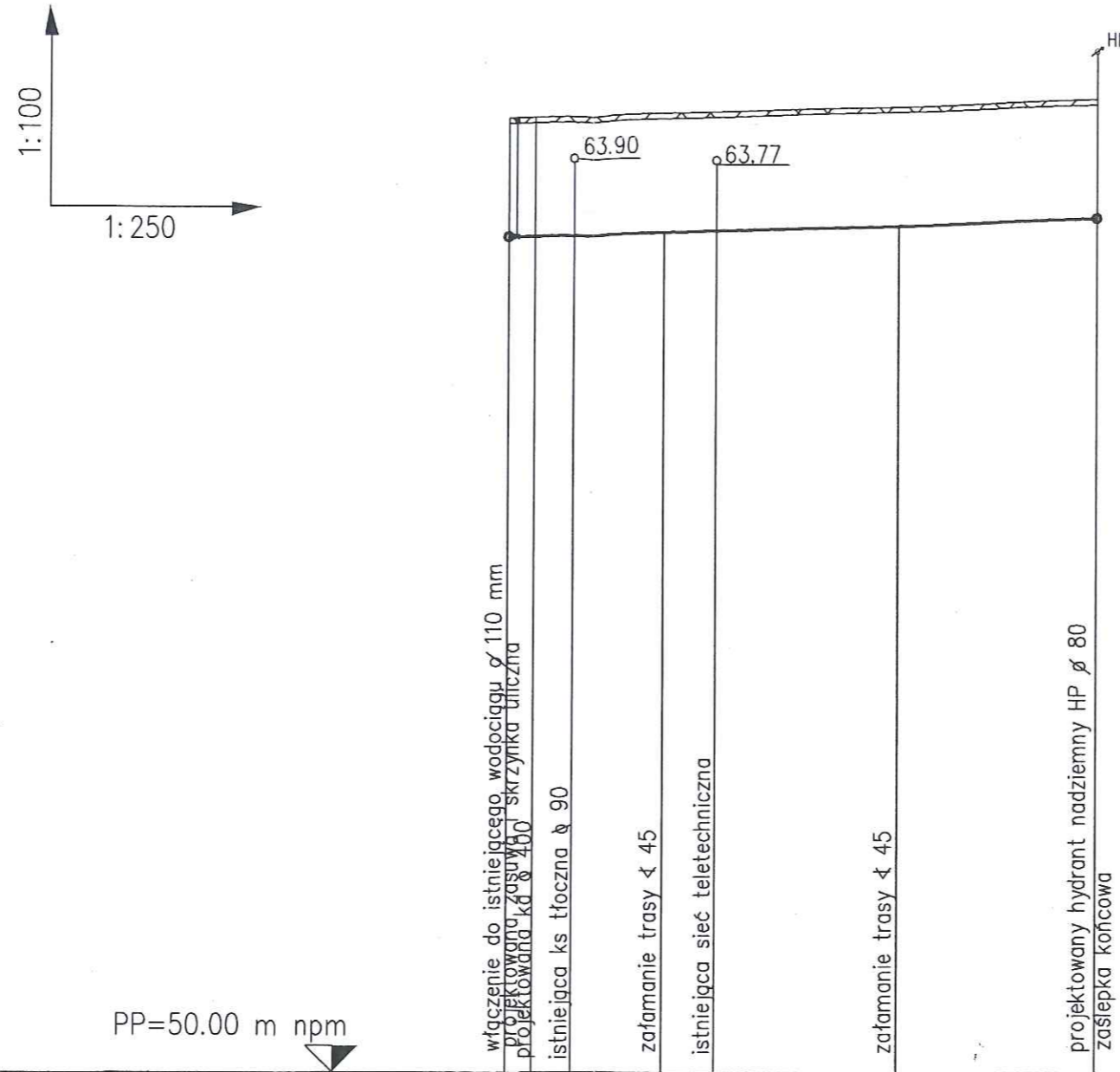
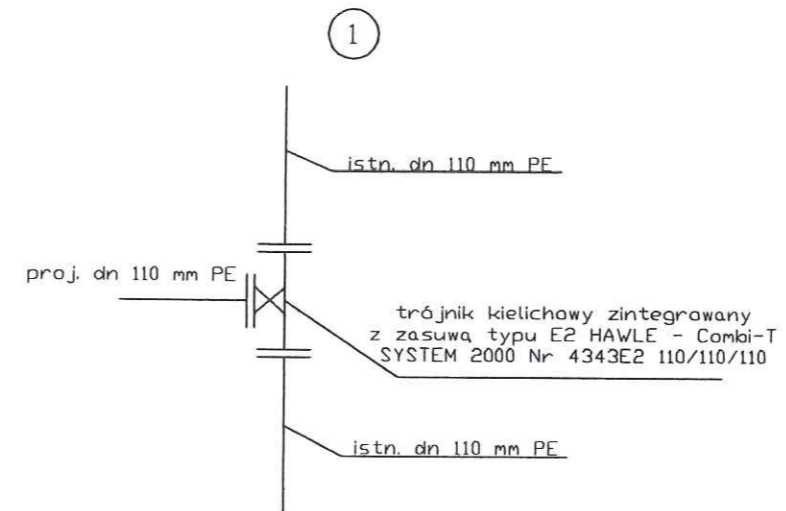
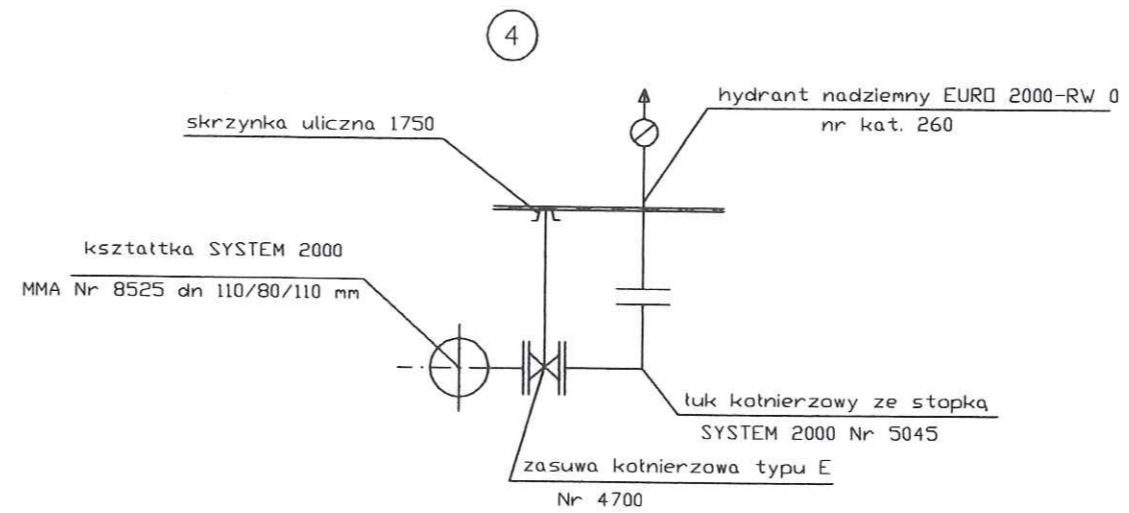


Projektowany odcinek sieci wodociągowej w ulicy Baśniowej - dz. nr 301/50
w miejscowości Słupno - Gmina Słupno



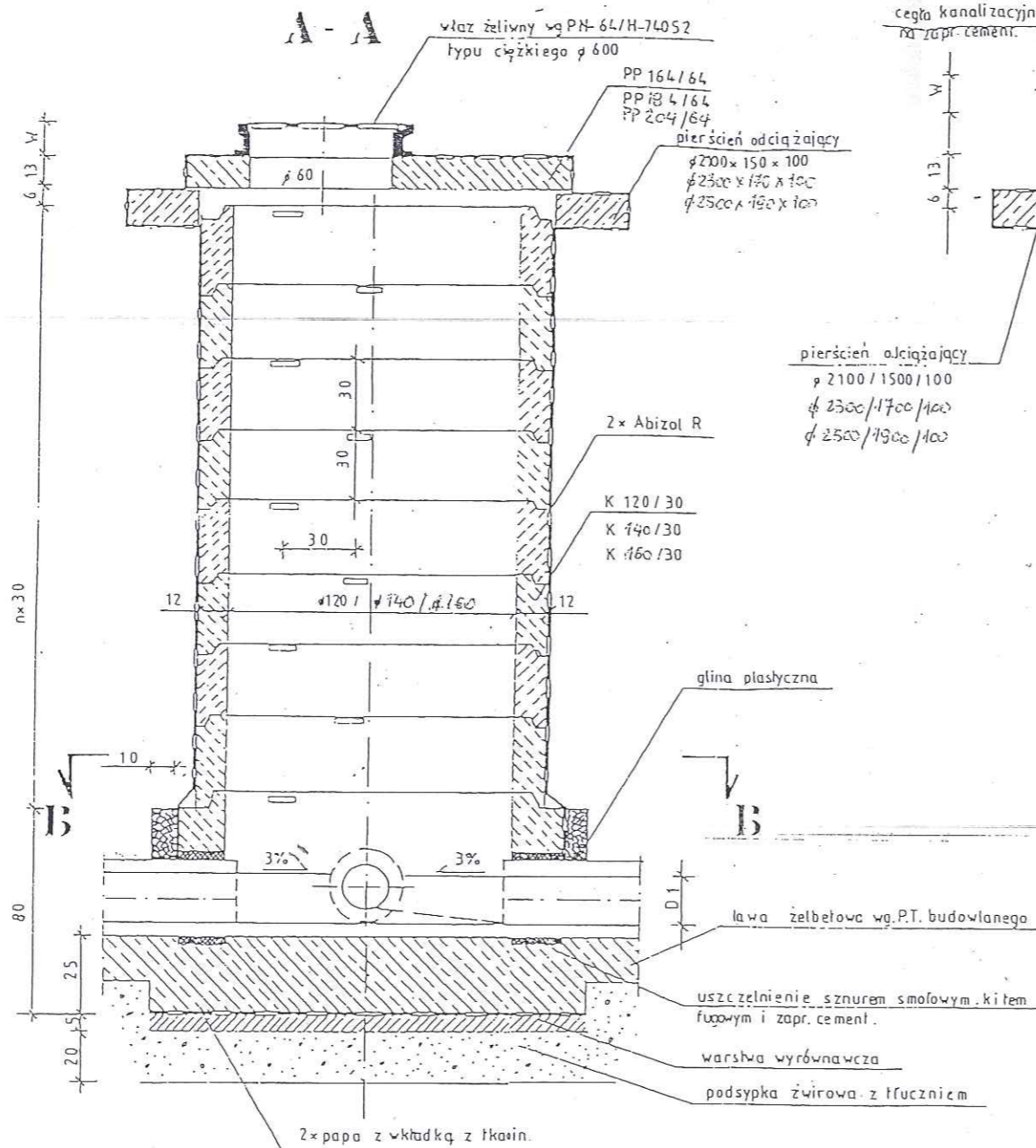
RZĘDNA TERENU PROJEKTOWANA - m	64.50							
RZĘDNA OSI - m	62.70	62.71	62.73	62.77	62.80	62.90	63.00	64.80
ZAGŁĘBIENIE - m	1.80			1.81		1.80		1.80
SPADEK - %, ŚREDNICA - mm, MATERIAŁ	i = 1.3% ø 110 mm PE							
ODLEGŁOŚĆ KOLIZJI - m	1.00	1.50	3.50	2.00	7.00			
DŁUGOŚĆ, ODLEGŁOŚĆ -m	0.00	6.00	6.00	9.00	15.00	7.50	22.50	
OZNACZENIE	1			2			3	4

Budowa rozdzielczej sieci wodociągowej w ulicy Baśniowej - dz. 301/50 w miejscowości Słupno - Gmina Słupno				
Treść rysunku :		PROFIL SIECI WODOCIĄGOWEJ 1-4		Nr rys: 2
Inwestor : GMINA SŁUPNO; 09-472 SŁUPNO, z siedzibą ul. Miszewska 8a				
Branża sanitarna	Imię i nazwisko	Nr uprawnień	Data	Podpis
Projektant	inż Roman Garwacki	10/81 z dnia 16.03.1981r.	07.2010r.	<i>[Signature]</i>
Asystent projektanta	mgr. inż Ewa Rosicka		Skala 1:100/1:250	<i>[Signature]</i>

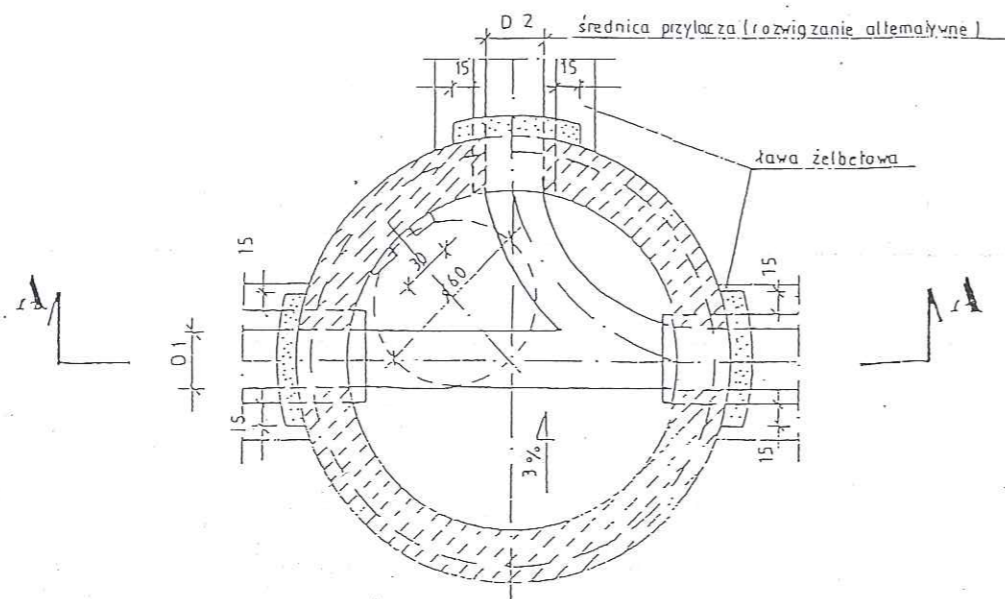


Budowa rozdzielczej sieci wodociągowej w ulicy Baśniowej - dz. 301/50 w miejscowości Słupno - Gmina Słupno				
Treść rysunku : SCHEMAT MONTAŻOWY WĘZŁÓW				Nr rys: 3
Inwestor : GMINA SŁUPNO; 09-472 SŁUPNO, z siedzibą ul. Miszewska 8a				
Branża sanitarna	Imię i nazwisko	Nr uprawnień	Data	Podpis
Projektant	inż Roman Garwacki	10/81 z dnia 16.03.1981r.	07.2010r.	<i>[Signature]</i>
Asystent projektanta	mgr. inż Ewa Rosicka		Skala	<i>[Signature]</i>

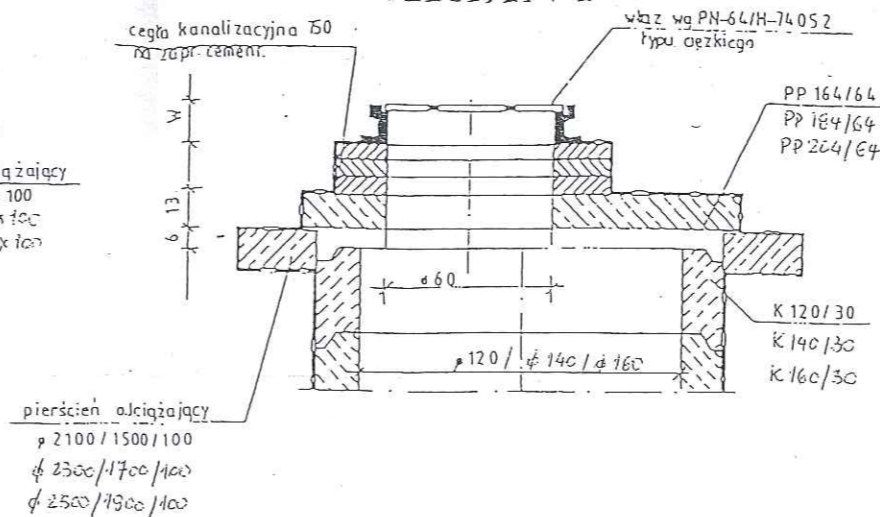
WARIANT 1



B - B



WARIANT 2



UWAGI :

1. STOPNIE WŁAZOWE W CZĘŚCI MONOLITYCZNEJ OSADZIĆ W DESKOWANIU, A W PREFABRYKOWANEJ W GNIAZDACH, ZNAJDUJĄCYCH SIĘ PRZY STYKACH KRĘGÓW.
2. KRĘGI I PŁYTY UKŁADAĆ NA ZAPR. CEMENT „MARKI 80”
3. REGULACJĘ WYSOKOŚCI OSADZENIA WŁAZÓW WYKONAĆ PRZEZ WYKONANIE PODMURÓWKI Z CEGŁY KANALIZ KL 150 NA ZAPR. CEMENT „MARKI 80” WARIANT 2 I.
4. RZĘDNE I WYSOKOŚCI STUDIUM USTALIĆ WG. PROFILU.

ROZDZIELCZA SIĘĆ WODOCIĄGOWA W ULICY BAŚNIOWEJ I SMOCZEJ W MIEJSCOWOŚCI SŁUPNO – GMINA SŁUPNO

Obiekt: Projekt techniczny rozdzielczej sieci wodociągowej w ulicy Baśniowej i Smocznej w miejscowości Słupno, gm. Słupno

Adres inwestycji: ul. Baśniowa i Smocza, m. Słupno, Gmina Słupno, starostwo płockie, Branża sanitarna

nr ewid. dz. 294/44; 294/12; 291/8; 301/50

Inwestor: Gmina Słupno; ul. Miszewska 8A; 09-472 Słupno

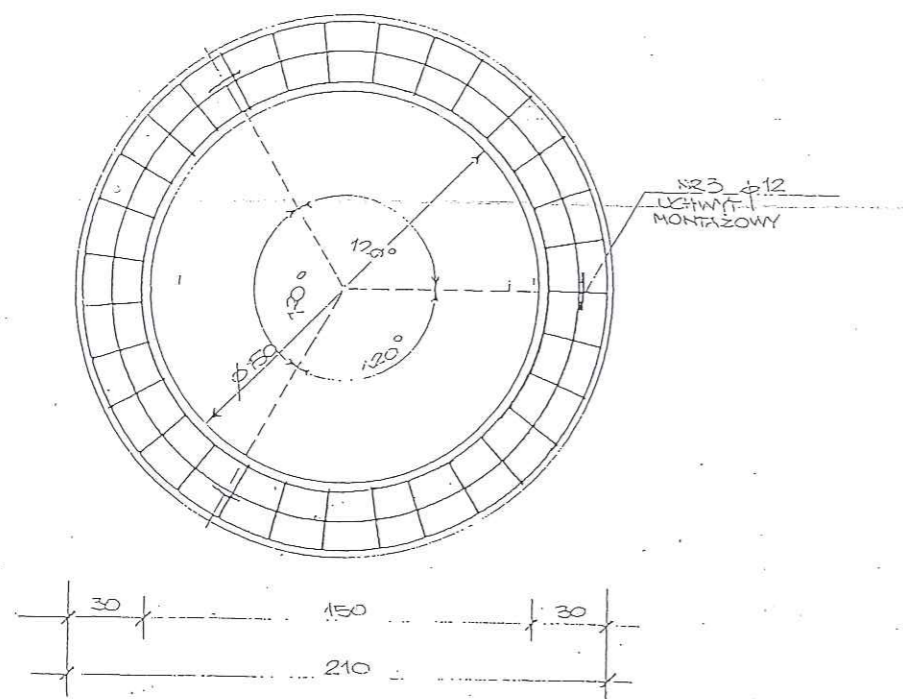
Nazwa rys. STUDZIENKA TYPOWA POŁĄCZENIOWA

Projektant inż. Roman Garwacki
Asystent projektanta mgr inż. Ewa Rosicka
- upr. Nr 10/81 z 16.03.1981r.

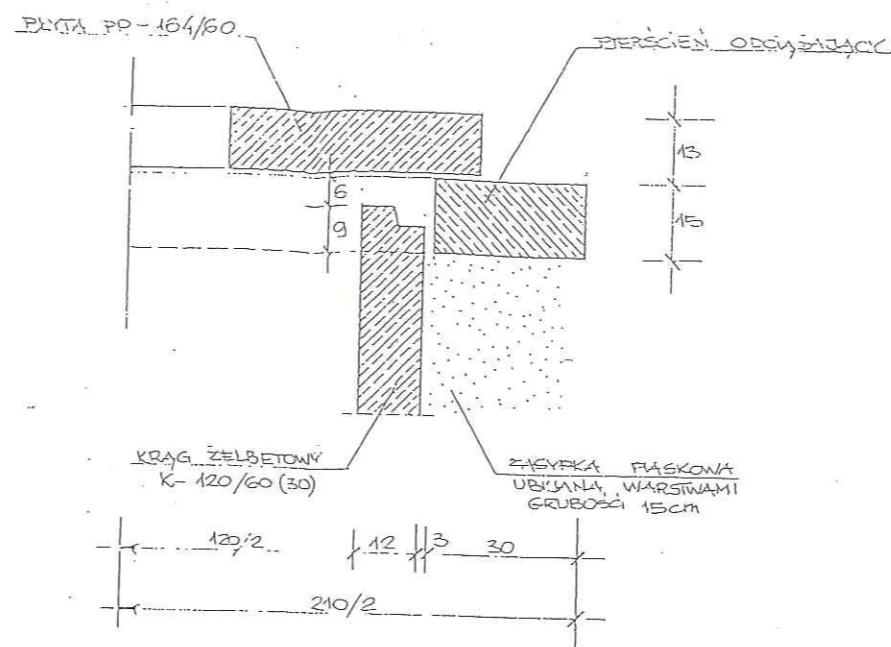
Nr rys. 4

[Signature]

PIERŚCIEN ODCIĄŻAJĄCY $\phi 2100 \times 1500$
SKALA 1:20



SZCZEGÓL OPARCIA PIERŚCIENIA
SKALA 1:10



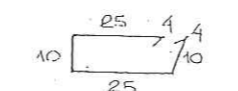
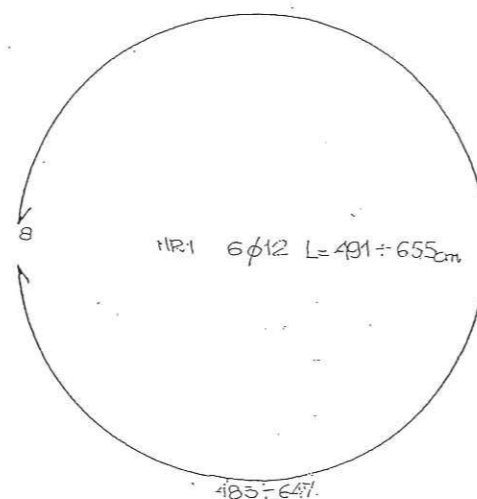
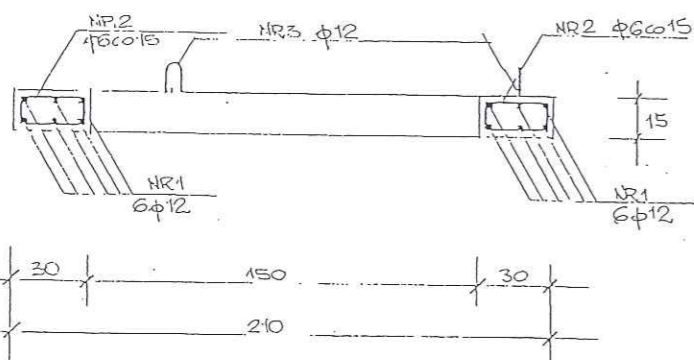
ZESTAWIENIE STALI ZBROJEN.

NR	ϕ	DŁUGOŚĆ cm	LICOŚĆ	AI S+35X	
				$\phi 6$	$\phi 12$
1	$\phi 12$	491-655	6		34,41
2	$\phi 6$	78	31	24,18	
3	$\phi 12$	111	3		3,33
RAZEM			m	24,18	37,74
MASA JEDN			kg/m	0,222	0,888
RAZEM			kg	5,37	33,51
MASA DLA 1 ELEMENTU			kg	38,9	

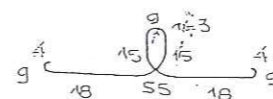
BETON B20. WIBROWANY
STAL AI S+35X

OBJĘTOŚĆ BETONU $V_b = 0,25 \text{ m}^3$
MASA 1 ELEMENTU $G = 62,5 \text{ kg}$

RYСУNEK POWIĄZANY



NR2 $\phi 6$ L = 78 cm



NR3 3 $\phi 12$ L = 111 cm

ROZDZIELCZA SIĘĆ WODOCIĄGOWA W ULICY BAŚNIOWEJ I SMOCZEJ
W MIEJSCOWOŚCI SŁUPNO - GMINA SŁUPNO

Objekt: Projekt techniczny rozdzielczej sieci wodociągowej w ulicy Baśniowej i Smocznej w miejscowości Słupno, gm. Słupno

Adres inwestycji: ul. Baśniowa i Smocza, m. Słupno, Gmina Słupno, starostwo płockie. Branża sanitarna

Inwestor: Gmina Słupno; ul. Miszewska 8A; 09-472 Słupno. Data 07.2010r.

Nazwa rys. PIERŚCIEN ODCIĄŻAJĄCY $\phi 2100 \times 1500$. Nr rys. 5

Projektant inż. Roman Garwacki - upr. Nr 10/81 z 16.03.1981r. Asystent projektanta mgr inż. Ewa Rosicka. *[Signature]*