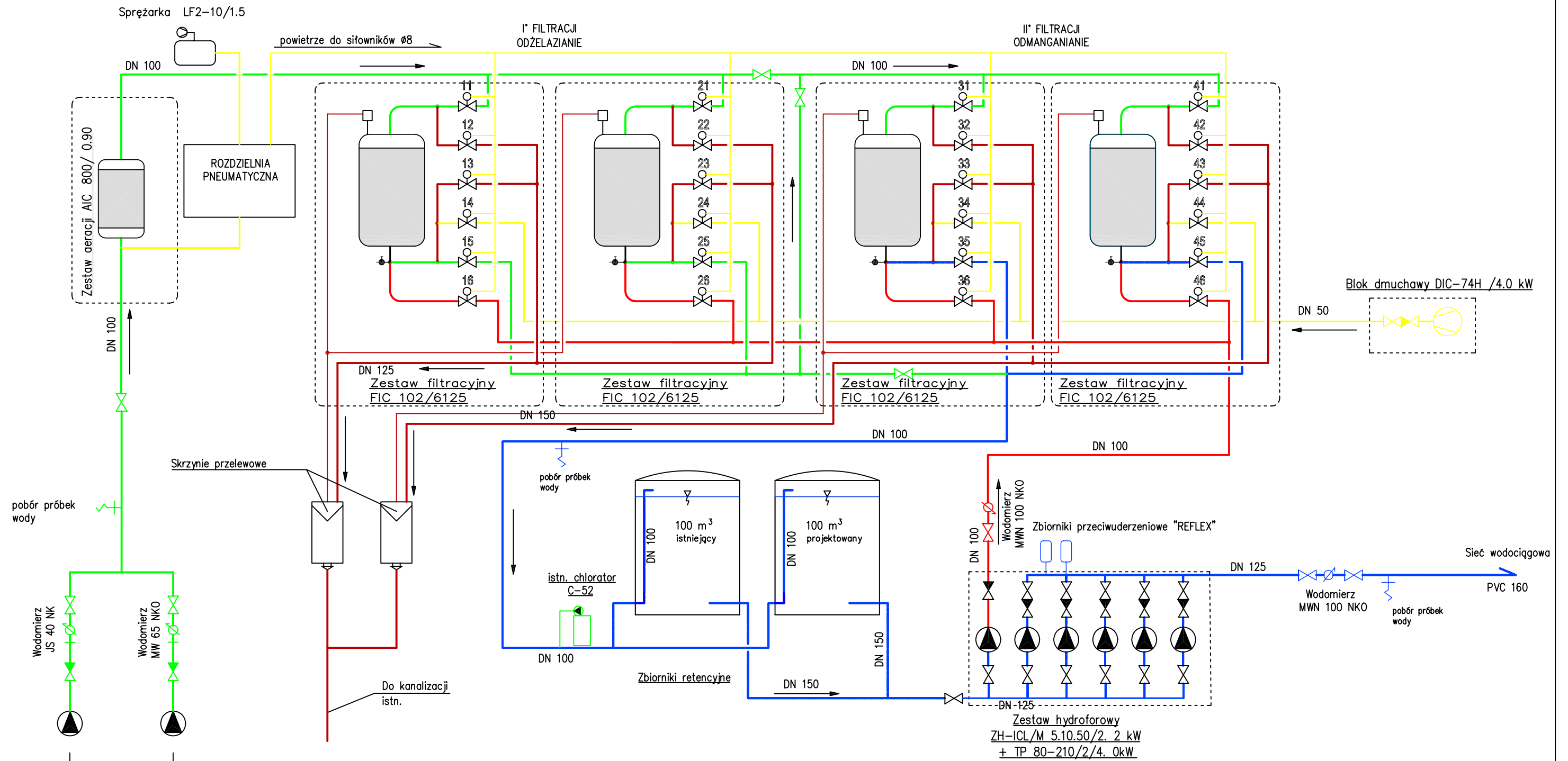


SCHEMAT TECHNOLOGICZNY STACJI UZDATNIANIA WODY MIJAKOWO



- | | | |
|----------------|--|--|
| 11, 21, 31, 41 | - PRZEPUSTNICE Z SIŁOWNIKIEM PNEUMATYCZNYM: WODA SUROWA DN 65 | — |
| 12, 22, 32, 42 | - PRZEPUSTNICE Z SIŁOWNIKIEM PNEUMATYCZNYM: POPŁUCZNY DN 100 | — |
| 13, 23, 33, 43 | - PRZEPUSTNICE Z SIŁOWNIKIEM PNEUMATYCZNYM: SPUST 1 FILTRATU DN 65 | — |
| 14, 24, 34, 44 | - PRZEPUSTNICE Z SIŁOWNIKIEM PNEUMATYCZNYM: POWIETRZE DN 50 | — |
| 15, 25, 35, 45 | - PRZEPUSTNICE Z SIŁOWNIKIEM PNEUMATYCZNYM: WODA UZDATNIONA DN 65 | — |
| 16, 26, 36, 46 | - PRZEPUSTNICE Z SIŁOWNIKIEM PNEUMATYCZNYM: WODA PŁUCZNA DN 100 | — |

ZAKŁAD PROJEKTOWANIA WODOCIĄGÓW I KANALIZACJI W OLSZTYNIE		
Obiekt: SUW Mijakowo		Adres: m. Mijakowo gm. Słupno
Rysunek: Schemat technologiczny projektowanej SUW		
Nr rys. 3	Projektował: mgr inż. S. Pokorski <i>upr.bud.nr 62/89/0L</i>	Skala: b.s.
Data: 09.2012	Sprawił: mgr inż. G. Pokorski <i>upr.bud.nr 06/01/0L</i>	Branża: sanit.

studnia Nr1
pompa GBA.1.05/2.2 kW

studnia Nr2
pompa GBA.2.05/3.0 kW